

Strip Vetro HF Nero 90 Cod. 07758050



Dettagli tecnici

Strip Vetro HF Nero 90 Cod. 07758050	
Installazione	Downdraft
Finitura	Acciaio Inox / Vetro
Comandi	Capacitive Touch 3V+(Int.)
N. Motori	1 HF
Portata IEC (m3/h)	310-630 (705-)
Pressione (Pa)	555
Rumorosità dB (A)	50-62 (65)
Assorbimento totale (W)	259
Misure (mm)	840
Illuminazione (W)	Strip Led 9
Versione	Aspirante/Filtrante
Uscita (mm)	Ø 150
Filtro Grassi	Filtro Alluminio
Classe Energetica	A
Consumo Annuo di Energia	53 KWh/annum

Accessori inclusi

Filtro Carbone

Cod. 08999115

Plus



Accessori correlati



Radioc. Smart
08999166



Kit . DCV DD
08999159

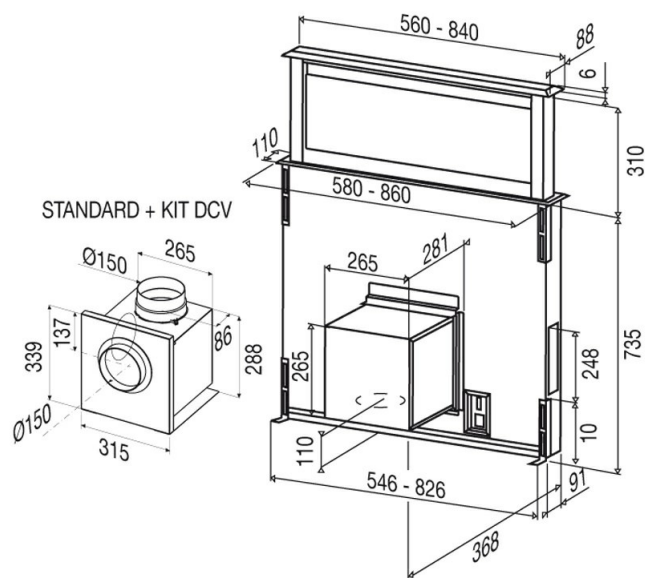


Kit Laterale DD
08999158



Filtro Carbone
08999115

Immagini dimensionali



Codice QR



BEST S.p.A.

Via Verdi, 34

60043 Cerreto d'Esi (AN)

ITALY

E-mail info@best-spa.com

Tel. +39 0732 6921

Fax +39 0732 626310

Partita I.V.A. 01434800429

Codice Fiscale 05118210151

R.E.A. AN 130605

Reg. Imprese 05118210151

Capitale Sociale 4.184.650,00 i.v.

Società con socio unico - Soggetta

alla direzione e al coordinamento

della AB Electrolux (Pub), Svezia

Assistenza Tecnica