

# Strip Vetro HF Bianco 90 Cod. 07758051



## Dettagli tecnici

<b>Strip Vetro HF Bianco 90 Cod. 07758051</b>	
<b>Installazione</b>	Downdraft
<b>Finitura</b>	Acciaio Inox / Vetro
<b>Comandi</b>	Capacitive Touch 3V+(Int.)
<b>N. Motori</b>	1 HF
<b>Portata IEC (m3/h)</b>	310-630 (705-)
<b>Pressione (Pa)</b>	555
<b>Rumorosità dB (A)</b>	50-62 (65)
<b>Assorbimento totale (W)</b>	259
<b>Misure (mm)</b>	840
<b>Illuminazione (W)</b>	Strip Led 9
<b>Versione</b>	Aspirante/Filtrante
<b>Uscita (mm)</b>	Ø 150
<b>Filtro Grassi</b>	Filtro Alluminio
<b>Classe Energetica</b>	A
<b>Consumo Annuo di Energia</b>	53 KWh/annum

# Accessori inclusi

Filtro Carbone

Cod. 08999115

## Plus



## Accessori correlati



Radioc. Smart  
08999166



Kit . DCV DD  
08999159

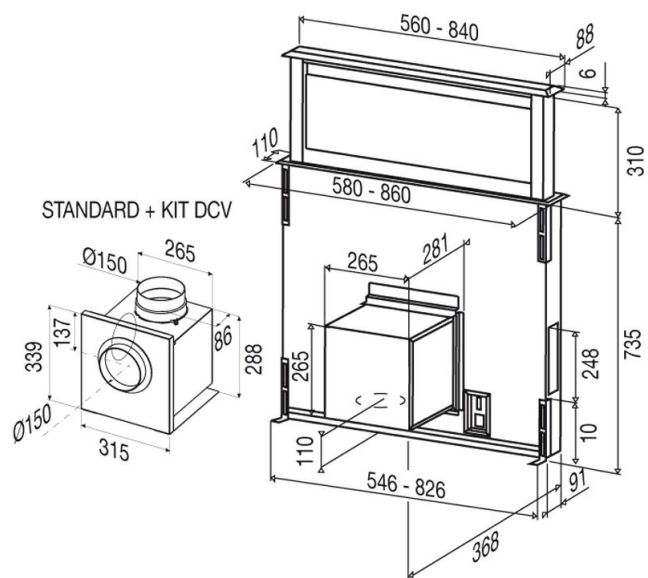


Kit Laterale DD  
08999158



Filtro Carbone  
08999115

# Immagini dimensionali



Codice QR



---

**BEST S.p.A.**

Via Verdi, 34

60043 Cerreto d'Esi (AN)

ITALY

E-mail [info@best-spa.com](mailto:info@best-spa.com)

Tel. +39 0732 6921

Fax +39 0732 626310

Partita I.V.A. 01434800429

Codice Fiscale 05118210151

R.E.A. AN 130605

Reg. Imprese 05118210151

Capitale Sociale 4.184.650,00 i.v.

Società con socio unico - Soggetta  
alla direzione e al coordinamento  
della AB Electrolux (Pub), Svezia

**Assistenza Tecnica**