

# Arno MET 90 Cod. 070C0012A



## Dettagli tecnici

	<b>Arno MET 90 Cod. 070C0012A</b>
<b>Installazione</b>	Incasso
<b>Finitura</b>	Verniciato / Vetro
<b>Comandi</b>	Basculanti 3V
<b>N. Motori</b>	1
<b>Portata IEC (m3/h)</b>	235-415 (-)
<b>Pressione (Pa)</b>	230
<b>Rumorosità dB (A)</b>	47-62 ( )
<b>Assorbimento totale (W)</b>	160
<b>Misure (mm)</b>	900
<b>Illuminazione (W)</b>	Alogene 2x20
<b>Versione</b>	Aspirante/Filtrante
<b>Uscita (mm)</b>	Ø 150
<b>Filtro Grassi</b>	Filtro Alluminio
<b>Classe Energetica</b>	D
<b>Consumo Annuo di Energia</b>	94 KWh/annum

## Plus



## Accessori correlati

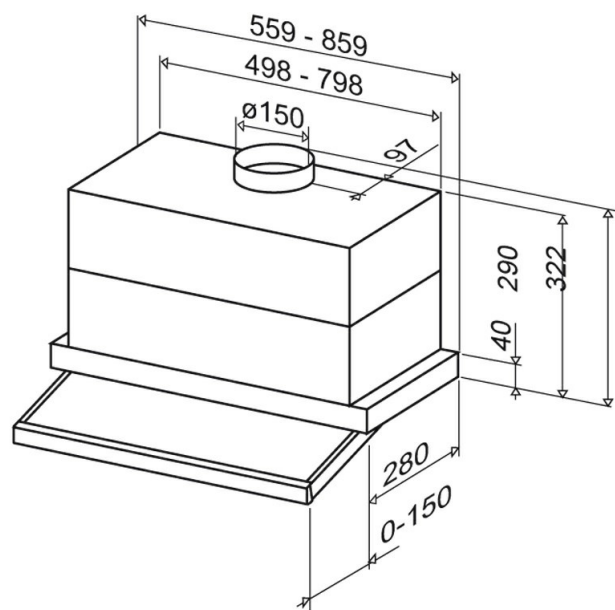


Filtro Carbone  
08999801



Filtro Carbone LLHE  
08999213

## Immagini dimensionali



Codice QR



---

**BEST S.p.A.**

Via Verdi, 34

60043 Cerreto d'Esi (AN)

ITALY

E-mail [info@best-spa.com](mailto:info@best-spa.com)

Tel. +39 0732 6921

Fax +39 0732 626310

Partita I.V.A. 01434800429

Codice Fiscale 05118210151

R.E.A. AN 130605

Reg. Imprese 05118210151

Capitale Sociale 4.184.650,00 i.v.

Società con socio unico - Soggetta  
alla direzione e al coordinamento  
della AB Electrolux (Pub), Svezia

**Assistenza Tecnica**