

Sigma HF 60 Cod. 07PA4900



Dettagli tecnici

Sigma HF 60 Cod. 07PA4900	
Installazione	Parete
Finitura	Acciaio Inox / Vetro
Comandi	Steel Touch 3V+(Int.)
N. Motori	1 HF
Portata IEC (m3/h)	340-625 (760-)
Pressione (Pa)	540
Rumorosità dB (A)	51-66 (71)
Assorbimento totale (W)	255
Misure (mm)	600
Illuminazione (W)	Led 2x2,5
Versione	Aspirante/Filtrante
Uscita (mm)	Ø 150
Classe Energetica	A
Consumo Annuo di Energia	50 kWh/annum

Plus



Accessori correlati





Filtro Carbone
08999113



Filtri Grasso Inox
08999162

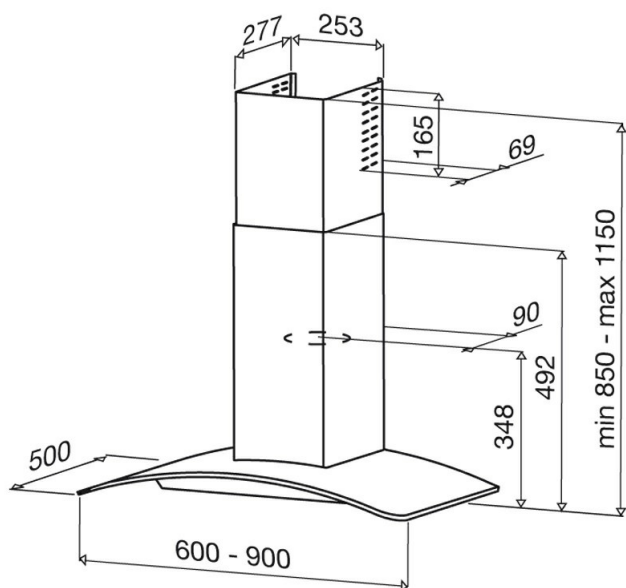


HEGF Filtro Grasso
08999208



Filtro Carbone LLHE
08999214

Immagine dimensionali



Codice QR



BEST S.p.A.

Via Verdi, 34

60043 Cerreto d'Esi (AN)

ITALY

E-mail info@best-spa.com

Tel. +39 0732 6921

Fax +39 0732 626310

Partita I.V.A. 01434800429

Codice Fiscale 05118210151

R.E.A. AN 130605

Reg. Imprese 05118210151

Capitale Sociale 4.184.650,00 i.v.

Società con socio unico - Soggetta
alla direzione e al coordinamento
della AB Electrolux (Pub), Svezia

Assistenza Tecnica