

# Beta STD 70 Cod. 07PC0013



## Dettagli tecnici

<b>Beta STD 70 Cod. 07PC0013</b>	
Installazione	Parete
Finitura	Acciaio Inox
Comandi	Pulsantiera 3V
N. Motori	1
Portata IEC (m3/h)	265-395 (-)
Pressione (Pa)	235
Rumorosità dB (A)	51-63 ( )
Assorbimento totale (W)	176
Misure (mm)	700
Illuminazione (W)	Alogene 2x28
Versione	Aspirante/Filtrante
Uscita (mm)	Ø 150
Classe Energetica	E
Consumo Annuo di Energia	108 KWh/annum

## Plus



## Accessori correlati



Filtro Carbone LLHE  
08999214



Filtro Carbone  
08999113

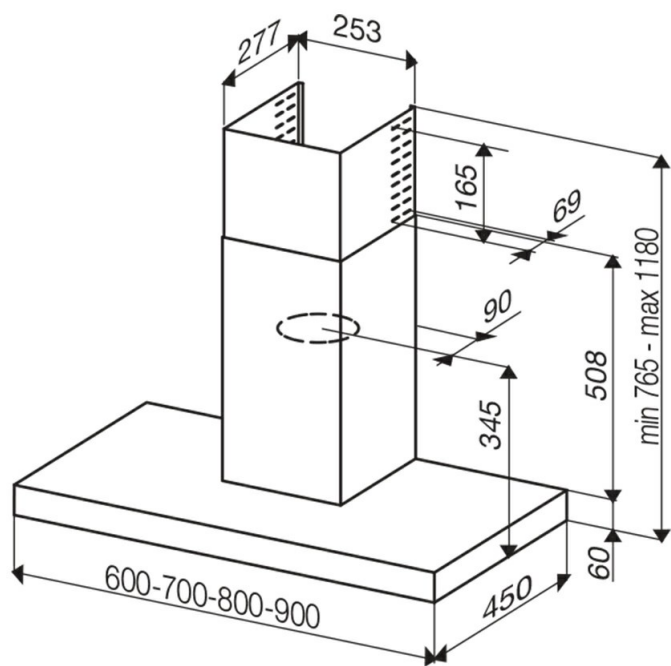


Filtri Grasso Inox  
08999160



HEGF Filtro Grasso  
08999206

# Immagine dimensionali



Codice QR



---

**BEST S.p.A.**

Via Verdi, 34

60043 Cerreto d'Esi (AN)

ITALY

E-mail [info@best-spa.com](mailto:info@best-spa.com)

Tel. +39 0732 6921

Fax +39 0732 626310

Partita I.V.A. 01434800429

Codice Fiscale 05118210151

R.E.A. AN 130605

Reg. Imprese 05118210151

Capitale Sociale 4.184.650,00 i.v.

Società con socio unico - Soggetta

alla direzione e al coordinamento

della AB Electrolux (Pub), Svezia

**Assistenza Tecnica**