

Bibione MET 52 Cod. 07E00118B



Dettagli tecnici

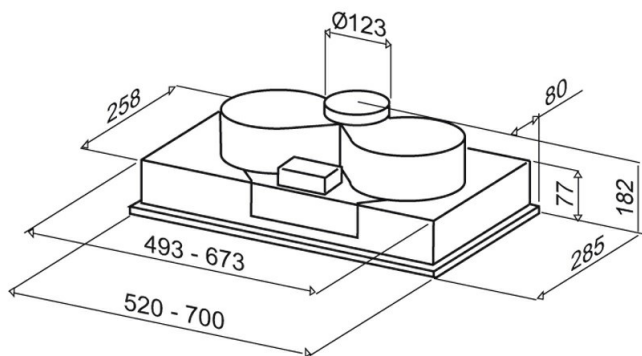
Bibione MET 52 Cod. 07E00118B	
Installazione	Incasso
Comandi	Slider 3V
N. Motori	2
Portata IEC (m3/h)	200-340 (-)
Pressione (Pa)	293
Rumorosità dB (A)	52-68 ()
Assorbimento totale (W)	326
Misure (mm)	520
Illuminazione (W)	Alogene 2x28
Versione	Aspirante/Filtrante
Uscita (mm)	Ø 123
Filtro Grassi	Filtro Alluminio
Classe Energetica	E
Consumo Annuo di Energia	165 KWh/annum

Accessori correlati



Filtro Carbone
08999987

Immagini dimensionali



Codice QR



BEST S.p.A.

Via Verdi, 34

60043 Cerreto d'Esi (AN)

ITALY

E-mail info@best-spa.com

Tel. +39 0732 6921

Fax +39 0732 626310

Partita I.V.A. 01434800429

Codice Fiscale 05118210151

R.E.A. AN 130605

Reg. Imprese 05118210151

Capitale Sociale 4.184.650,00 i.v.

Società con socio unico - Soggetta

alla direzione e al coordinamento

della AB Electrolux (Pub), Svezia

Assistenza Tecnica