

Win XS 90 Cod. 07000103A



Dettagli tecnici

Win XS 90 Cod. 07000103A

Installazione	Parete
Finitura	Acciaio Inox
Comandi	Pulsantiera 3V
N. Motori	1
Portata IEC (m3/h)	235-420
Pressione (Pa)	235
Rumorosità dB (A)	53-66
Assorbimento totale (W)	128
Misure (mm)	900
Illuminazione (W)	Led 2x4
Versione	Aspirante/Filtrante
Uscita (mm)	Ø 150
Filtro Grassi	Filtro Alluminio

Classe di Efficienza Energetica
D

Consumo Annuo di Energia
72 KWh/annum

Plus



Accessori correlati alla cappa

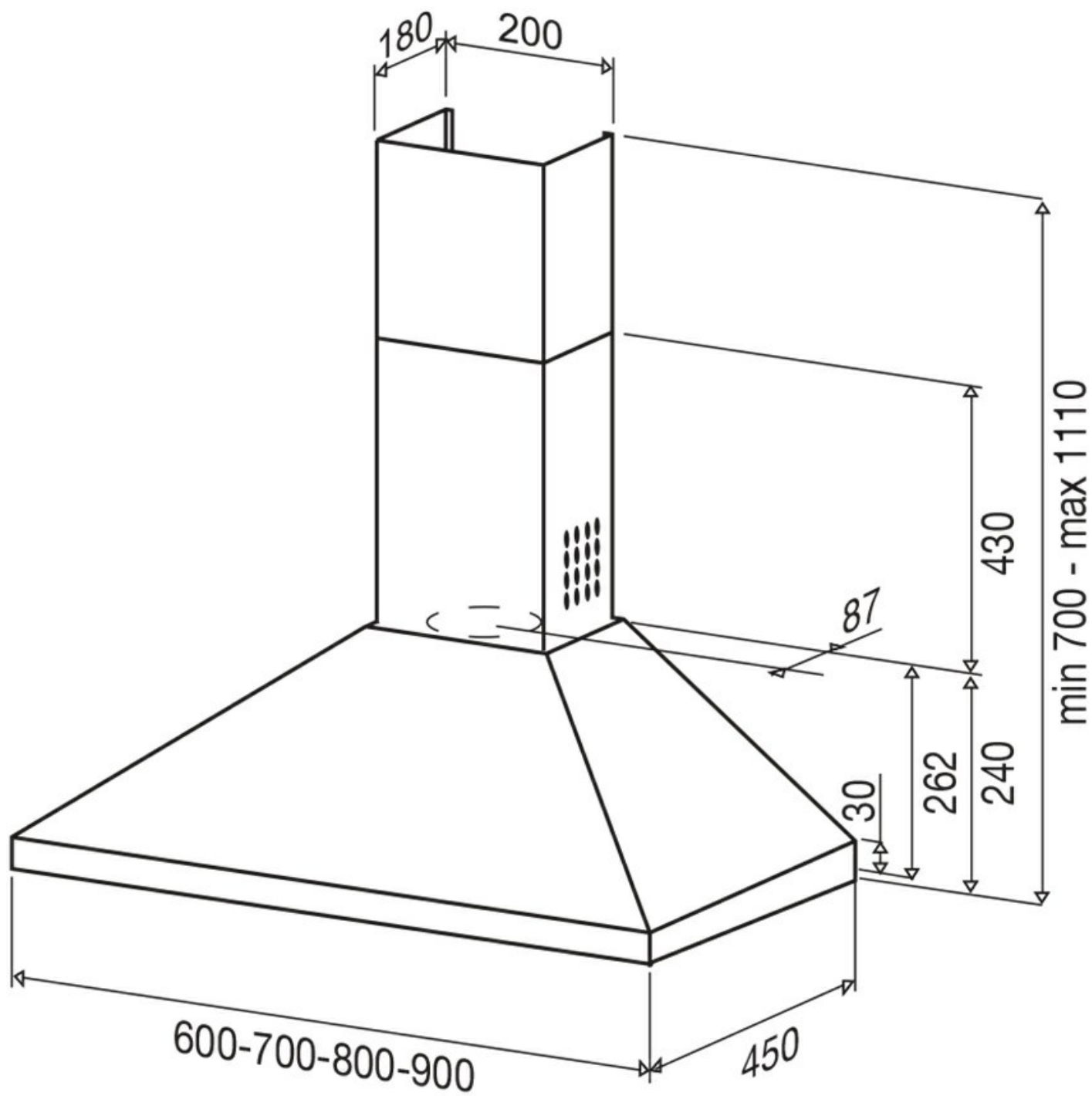


Filtro Carbone
08999801



Filtro Carbone LLHE
08999213

Immagine dimensionale



Codice QR



BEST S.p.A.

Via Verdi, 34

60043 Cerreto d'Esi (AN)

ITALY

E-mail info@best-spa.com

Tel. +39 0732 6921

Fax +39 0732 626310

Partita I.V.A. 01434800429

Codice Fiscale 05118210151

R.E.A. AN 130605

Reg. Imprese 05118210151

Capitale Sociale 4.184.650,00 i.v.

Società con socio unico - Soggetta

alla direzione e al coordinamento

della AB Electrolux (Pub), Svezia

Assistenza Tecnica