



**BO450111**  
**Forno serie 400**  
**Acciaio inox con porta tutta in vetro.**  
**Larghezza 60 cm**  
**Cerniera a destra.**  
**Comandi in alto**

**Porta senza maniglia / ad apertura automatica**  
**Pirolisi**  
**13 sistemi di riscaldamento con termosonda, funzione pietra refrattaria.**  
**Display TFT touch**  
**Superficie porta apparecchio solo con display comandi senza fascia frontale**  
**Controllo elettronico della temperatura da 30 a 300 °C**  
**Volume netto 76 litri**  
**Classe di efficienza energetica A**

#### Sistemi di riscaldamento

Aria calda.  
Aria calda Eco.  
Riscaldamento superiore + inferiore.  
Riscaldamento superiore.  
Riscaldamento inferiore.  
Aria calda + riscaldamento inferiore.  
Grill superficie grande + caldo ventilato.  
Grill superficie grande.  
Grill superficie piccola.  
Funzione pietra refrattaria.  
Funzione per arrostitire.  
Funzione Lievitazione.  
Funzione Scongellamento.

#### Funzionamento

Apertura automatica della porta  
Display TFT touch con manopole per un facile e intuitivo utilizzo  
Display con testi in chiaro con 25 lingue selezionabili  
Opzione per memorizzare ricette personalizzate  
Tasto informazioni  
Apertura laterale fino a 180°.

#### Caratteristiche

Termosonda con spegnimento automatico  
Presca per piano pizza  
Display con indicatore di temperatura.  
Riscaldamento rapido  
Funzioni timer: tempo di cottura, tempo di fine cottura, timer breve, timer lungo, contaminuti  
Illuminazione alogena in alto (60 W).  
Illuminazione alogena laterale (10 W).  
Griglie smaltate, 4 livelli di inserimento adatte alla pirolisi

#### Sicurezza

Porta termoisolata con quadruplo vetro.  
Sicurezza bambini  
Funzione vacanze  
Ventola di raffreddamento

#### Pulizia

Pirolisi.  
Gaggenau enamel.  
Catalizzatore dei fumi

#### Precauzioni di montaggio

Cerniere non reversibili.  
L'apparecchio sporge di 47 mm dal fronte della nicchia del mobile  
Se la maniglia viene montata (accessorio opzionale) sporge 94 mm dal mobile.  
Considerare le misure quotate nel disegno, inclusa la maniglia della porta se applicabile, nel posizionamento di cassette accanto al forno.  
Per l'inserimento di un forno in un mobile ad angolo, considerare l'apertura della porta minimo a 90°.  
Per inserire l'apparecchio in una profondità di 550 mm, il cavo di collegamento deve passare nel lato posteriore destro del prodotto

#### Funzioni

**Colore/materiale del frontale**  
acciaio inox  
**Tipologia costruttiva del prodotto**  
Da incasso  
**Sistema di pulizia**  
Pirolisi  
**Dimensioni del vano per l'installazione (AxLxP) (mm)**  
590 x 560 x 550  
**Dimensioni del prodotto (mm)**  
595 x 590 x 547  
**Dimensioni del prodotto imballato (AxLxP) (mm)**  
780 x 680 x 760  
**Materiale del cruscotto**  
senza pannello  
**Materiale porta**  
Stainless steel behind glass  
**Peso netto (kg)**  
56,0  
**Volume utile (l)**  
76  
**Metodo di cottura**  
aria calda, Aria calda e riscaldam.inf.1/1, Funzione arrosto, Funzione terracotta, Grado di cottura, Grill a superficie grande, Grill a superficie piccola, grill ventilato, Hot Air-Eco, riscaldamento inferiore, Riscaldamento superiore, riscaldamento superiore/infer., Scongellamento  
**Materiale della cavità**  
Smaltato  
**Regolazione della temperatura**  
elettronica  
**Numero di luci interne**  
2  
**Certificati di omologazione**  
CE, VDE  
**Lunghezza del cavo di alimentazione elettrica (cm)**  
**Codice EAN**  
4242006242312

#### Funzioni di consumo e collegamento

**Number of cavities (2010/30/EC)**  
1  
**Classe di efficienza energetica - nuova (2010/30/EC)**  
A  
**Energy consumption per cycle conventional (2010/30/EC)**  
1,25  
**Energy consumption gas oven per cycle conventional (2010/30/EC)**  
**Energy consumption per cycle forced air convection (2010/30/EC)**  
0,92  
**Energy consumption gas oven per cycle forced air convection (2010/30/EC)**  
**Indice di efficienza energetica (2010/30/CE)**  
105,7  
**Dati nominali collegamento elettrico (W)**  
3700  
**Corrente (A)**  
16  
**Tensione (V)**  
220-240  
**Frequenza (Hz)**  
50  
**Tipo di spina**  
collegamento fisso, senza spina

2017-08-23

Page 1

La presa elettrica deve essere prevista fuori dalla nicchia del mobile

#### Valori di collegamento

Classe di efficienza energetica A.  
Assorbimento totale 3,7 kW.  
Prevedere cavo di collegamento

#### Altri colori disponibili

**BO450111**  
**Acciaio inox con porta tutta in vetro.**  
**Larghezza 60 cm**

#### Accessori integrati

1 x teglia smaltata.  
adatta alla pirolisi.  
1 x Teglia in vetro.  
1 x Griglia.  
1 x Sensore per la temperatura inseribile.

#### Accessori opzionali

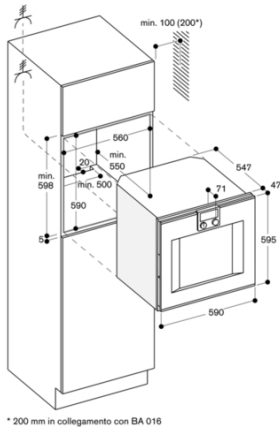
**BA056133**  
**Pietra refrattaria**  
**BS020002**  
**Paletta per pizza, set da 2**  
**GN340230**  
**Pirofila gastronomica in ghisa**

#### Product Variants

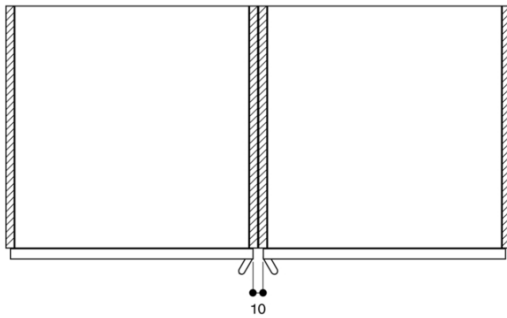
**BO451111**  
**Forno serie 400**  
**Acciaio inox con porta tutta in vetro.**  
**Larghezza 60 cm**  
**Cerniera a sinistra.**  
**Comandi in alto**

BO450111  
 Forno serie 400  
 Acciaio inox con porta tutta in vetro.  
 Larghezza 60 cm  
 Cerniera a destra.  
 Comandi in alto

2017-08-23  
 Page 2



Montaggio affiancato



Spazio per aerazione dagli spigoli della porta in alto/in basso

