



Altri colori disponibili

WM260162

Libero posizionamento

Larghezza 60 cm, altezza 84.8 cm

WM260162

Lavatrice

Libero posizionamento

Larghezza 60 cm, altezza 84.8 cm

Sistema intelligente iDos per il dosaggio del detersivo e dell'ammorbidente
Cestello da 9 kg con luce interna
Grande oblò con 180 ° di angolo di apertura della porta
Nuova tecnologia del motore con elevato risparmio energetico e con performance di lunga durata
Programmi automatici anti-macchia per macchie specifiche
Perfettamente combinabile a colonna con WT 260 100
Classe di efficienza energetica A++ + (-30%)

Funzionamento

Controllo elettronico
Manopola comandi illuminata con integrato il comando On-Off.
Comandi Touch Control
TFT display con testo in chiaro e simboli.
Visualizzazione del carico e indicazione dosaggio detersivo
Programma sequenza e visualizzazione del tempo residuo.
Partenza ritardata: 24 h ore.
Segnali acustici multipli.

Caratteristiche tecniche

Aqua sensor
Aqua stop garantito a vita
Sensore di carico acqua
Programma anti-macchia automatico.
Riconoscimento automatico del carico
Riconoscimento presenza schiuma
Centrifuga variabile da 400 a 1600 giri/min
Funzione aggiungi bucato
Bilanciamento automatico del carico in centrifuga
Sistema antipiega
Sicurezza bambini

Programmi.

Cotone, da freddo a 90 °C.
Easy care, da freddo a 60 °C
Rapido/Mix 40 °C
Delicati/Seta, da freddo a 40 °C
Lana, freddo 40 °C
Lingerie.
Asciugamani
Automatico
Igiene
Super 15/30.
Tessuti sportivi (Textile guard)
Piumini
Camicie
Programmi ulteriori: Tende, Programma Notte, Pulizia cestello, Risciacquo, Centrifuga, Centrifuga delicata, Scarico Acqua.

Caratteristiche

Cassetto detersivo con modalità di pulizia automatica dopo ciascun lavaggio
Due scomparti iDos per detersivo da 1.3 e 0.5 l: per detersivo liquido o ammorbidente
Cestello in acciaio con struttura ad onda
Illuminazione interna
Capacità di carico da 1 a 8 kg

Valori di consumo

Classe di efficienza energetica A+++ (-30%).
Consumo acqua 11220 l/annuo.
Consumo energetico 152 kWh/annuo.

Precauzioni di montaggio

Cerniera oblò a sinistra

Funzioni

Tipologia costruttiva del prodotto

A libera installazione

Altezza senza piano di lavoro (mm)

850

Dimensioni del prodotto (mm)

848 x 598 x 632

Peso netto (kg)

83,0

Dati nominali collegamento elettrico (W)

2300

Corrente (A)

10

Tensione (V)

220-240

Frequenza (Hz)

50

Certificati di omologazione

, CE, Eurasian, Ukraine grounding sign, VDE

Lunghezza del cavo di alimentazione elettrica (cm)

210

Capacità cotone (kg)

9,0

Classe di efficienza energetica

Classe efficienza lavaggio

A

Consumo di energia totale annuo (Kwh)

Consumo d'acqua (l)

Consumo d'acqua totale annuo (l)

Cerniera porta

Sinistro

Ruote

no

Power consumption standby/network:
Per la disattivazione del modulo WiFi, si prega di consultare il manuale d'uso del prodotto.

Durata modalità auto-standby/rete

Codice EAN

4242006250744

Funzioni di consumo e collegamento

Capacità cotone (kg) - nuova (2010/30/EC)

EC)

Classe di efficienza energetica - nuova (2010/30/EC)

A+++

Consumo di energia annuale (kWh/anno) - nuova (2010/30/EC)

152

Consumo di energia (kWh)

Consumo in modalità spento (W) - Nuova (2010/30/EC)

0,12

Consumo di energia in stand-by - NEW (2010/30/EC)

0,43

Consumo d'acqua annuo (l/anno) - nuovo (2010/30/EC)

11220

Classe di efficienza della centrifuga

A

Velocità massima di centrifuga (giri/min.) - nuovo (2010/30/EC)

1552

Tempo medio lavaggio cotone

40 °C (carico parziale) (min) - nuovo (2010/30/EC)

270

Tempo medio lavaggio cotone 60 °C (pieno carico) (min) - nuovo (2010/30/EC)

275

Tempo medio lavaggio cotone

60 °C (carico parziale) (min) - nuovo (2010/30/EC)

270

Durata della modalità stand-by - nuova (2010/30/EC)

15

Livello sonoro durante la fase di lavaggio (dB(A) re 1 pW)

47

Livello sonoro durante la fase di centrifuga (dB(A) re 1 pW)

73

Tipo di installazione

A libera installazione

2017-06-13

Piedini regolabili in altezza.

Altezza per installazione sottotop: 85 cm.

installabile a colonna sotto l'asciugatrice WT 260 100

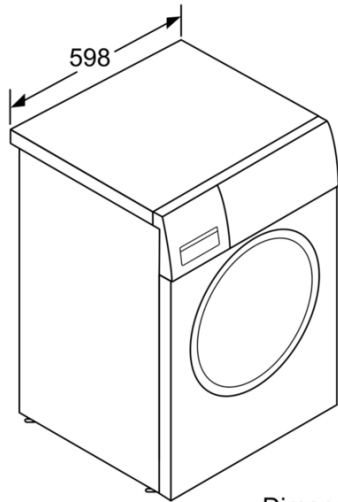
Valori di collegamento

Assorbimento totale 2,3 kW.

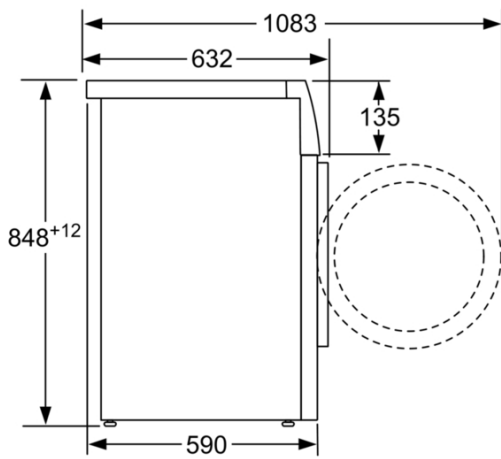
Cavo di collegamento con presa lunghezza 2,10 m

Collegamento idrico con raccordo 3/4 "

GAGGENAU



Dimensioni in mm



Dimensioni in mm

