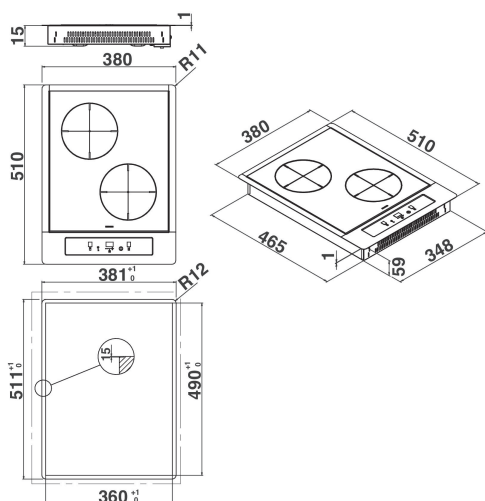
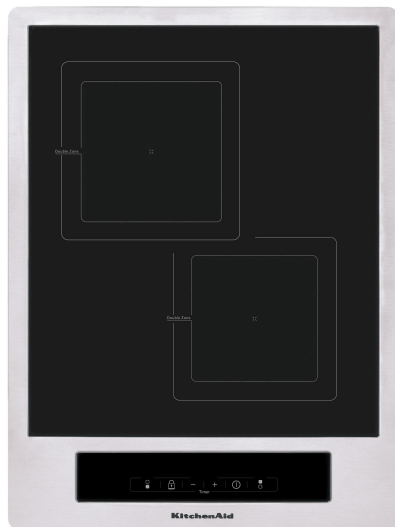


KHYD2 38510

12NC: 851349901000

Codice EAN: 8003437219597

KitchenAid



CARATTERISTICHE PRINCIPALI

Linea prodotto	Piano cottura
Tipologia costruttiva del prodotto	Da incasso
Tipo di controllo	Elettronico
Tipologia dei dispositivi di controllo e segnalazione	-
Numero di bruciatori a gas	0
Numero di punti cottura elettrici	2
Numero di piastre elettriche	0
Numero di piastre radianti	0
Numero di piastre alogene	0
Numero di piastre a induzione	1
Numero di scaldavivande elettrici	0
Ubicazione del cruscotto	Piano frontale
Principale materiale della superficie	Vetro
Colore principale	Nero
Dati nominali collegamento elettrico (W)	3
Dati nominali collegamento gas (W)	0
Corrente (A)	12
Tensione (V)	220-240
Frequenza (Hz)	50-60
Lunghezza del cavo di alimentazione elettrica (cm)	100
Tipo di spina	No
Collegamento gas	Non disponibile
Larghezza del prodotto	380
Altezza del prodotto	60
Profondità del prodotto	510
Altezza minima della nicchia	30
Larghezza minima della nicchia	360
Profondità della nicchia	490
Peso netto (kg)	6
Programmi automatici	No

SPECIFICHE TECNICHE

Indicatore accensione	Sì
Indicatore accensione piastra	2
Tipo di regolazione	Non disponibile
Tipo di coperchio	Nessuno
Indicatore di calore residuo	Separato
Interruttore principale acceso/spento	Sì
Dispositivo di sicurezza	-
Timer elettronico	Programmabile

PRESTAZIONI

Funzionamento

Elettrico