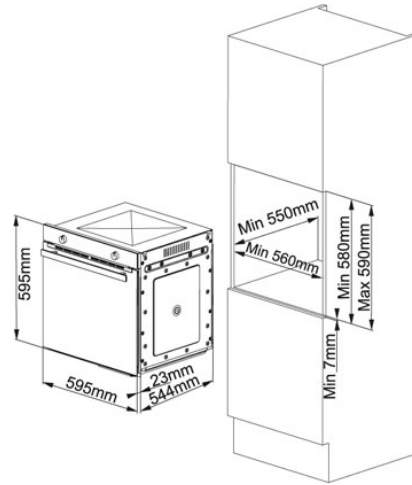


Smart SM 981 M XS M DCT Inox satinato | 116.0253.311

FAMIGLIA : Forni | SERIE : Smart | MODELLO : SM 981 M XS M DCT | FINITURA : Inox satinato | INSTALLAZIONE : Incasso | PRODUCT LINES : Smart



DATI TECNICI

Base	60.00 cm
Programmatore	Elettronico
Numero Funzioni	16
Programmi Esclusivi	Menù Completo guidato / Wellness guidato / Pizza Plus guidato / Vegetariano
Vetri	3
Capacità	Maxi cavità 73lt
Display	LCD
Programmi	Programmatore elettronico con display LCD e manopole
Illuminazione	2 lampade interne laterali e disassate alogene
Tipo di controllo	Elettronico evoluto
In dotazione	1 leccarda, 1 leccarda profonda, 1 griglie
Guide	in filo
Controporta	Fullglass con sistema di smontaggio brevettato
Classe Energetica	A

FUNZIONI

	AISI 304		Classe di efficienza energetica A
	Portafredda		Forno Multifunzione
	DCT All In		DCT
	DCT Conventional		DCT Easy
	DCT Fan		DCT Fan Assisted
	DCT Grill		DCT Foehn
	DCT Friendly		DCT Pizza
	DCT Soft (85+130°C)		DCT Sunny
	Scongelamento (25°C)		DCT Muffola 73
	Lievitazione (30°C)		DCT Ricettario Guidato
	Scongelamento veloce (35+55°C)		DCT Wellness Guidato
	Scaldavivande (60+85°C)		DCT Menù completo guidato
	Classe di efficienza energetica A		