

**Serie | 4, Asciugatrice a pompa di calore, 8 kg
WTH83008II**

A+



Accessori opzionali

WTZ1110 : Tubo scarico vapore

WTZ11400 : Kit congiunzione asciugatrice con rip.

WTZ20410 : Kit congiunzione asciugatrice no rip.

Asciugatrice efficiente: classe di efficienza energetica A+.

- Classe di efficienza energetica A+
- **Cestello Sensitive:** grazie alla sua speciale forma è in grado di asciugare i capi mantenendoli morbidi e curati.
- **Livello acustico 65 dB:** asciugatura particolarmente silenziosa.
- **AllergyCare:** programma appositamente studiato per abbattere gli allergeni. Adatto a chi soffre di allergie e chi ha la pelle particolarmente delicata.
- **Filtro EasyClean:** pulizia semplice del filtro del condensatore.

Dati tecnici

Tipologia costruttiva del prodotto :	A libera installazione
Piano removibile :	no
Cerniera porta :	Destra
Lunghezza del cavo di alimentazione elettrica (cm) :	145,0
Altezza senza piano di lavoro (mm) :	842
Dimensioni del prodotto (mm) :	842 x 598 x 599
Peso netto (kg) :	46,012
Fluorinated greenhouse gases :	No
Type of refrigerant :	R290
Hermetically sealed equipment :	Sì
Quantità di gas fluorurati (kg) :	0,140
La quantità espressa in equivalente di CO2 (t) :	0,000
Codice EAN :	4242005183371
Dati nominali collegamento elettrico (W) :	600
Corrente (A) :	10
Tensione (V) :	220-240
Frequenza (Hz) :	50
Certificati di omologazione :	CE, VDE
Capacità cotone (kg) - nuova (2010/30/EC) :	8,0
Classe di efficienza energetica (2010/30/EC) :	A+
Consumo energia dell'asciugatrice elettrica, a pieno carico - Nuova (2010/30/EC) :	2,18
Tempo standard del programma cotone a pieno carico (min) :	226
Consumo energia dell'asciugatrice elettrica, carico parziale - Nuova (2010/30/EC) (kWh) :	1,28
Tempo standard del programma cotone a carico parziale (min) :	137
Consumo annuo di energia ponderata, asciugatrice elettrica - Nuova (2010/30/EC) (kWh) :	270,0
Programma a tempo ponderato (min) :	175
Rendimento medio condensazione a pieno carico (%) :	81
Rendimento medio condensazione a carico parziale (%) :	81
Efficienza della condensazione ponderata (%) :	81



Serie | 4, Asciugatrice a pompa di calore, 8 kg WTH83008II

Asciugatrice efficiente: classe di efficienza energetica A+.

Caratteristiche principali

- Capacità di carico per programma standard cotone a pieno carico: 8 kg
- Classe di efficienza energetica: A+ (in una scala di classi di efficienza energetica da A+++ a D)
- AutoDry: sistema di asciugatura automatica controllata.
- Cestello Sensitive: asciuga i capi delicatamente ed uniformemente
- Filtro EasyClean
- Design Antivibrazioni: maggiore stabilità e silenziosità

Sistema di controllo

- Programmi standard: Cotone, Sintetici.
- Programmi speciali: Mix, Asciugamani, Programma a tempo freddo 30 min., Programma a tempo caldo 30 min., Sport/Fitness, Piumini, Rapido 40 min, Camicie
- Fase antipiega 120 min
- Tasti TouchControl: Avvio/Aggiungi bucato, Antipiega, Livello asciugatura, Impostazione fine asciugatura (1-24 h)
- Display LED multifunzioni.
- Indicatore cassetto condensa pieno
- Indicazione pulizia filtri
- Segnale acustico a fine programma

Sicurezza

- Sicurezza bambini

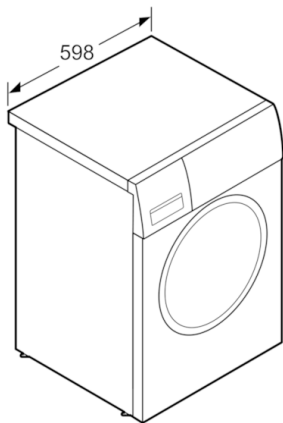
Altre caratteristiche

- Dimensioni (A x L): 84,2 cm x 59,8 cm
- Profondità con oblò escluso: 59,9 cm
- Profondità con oblò incluso: 63,6 cm
-

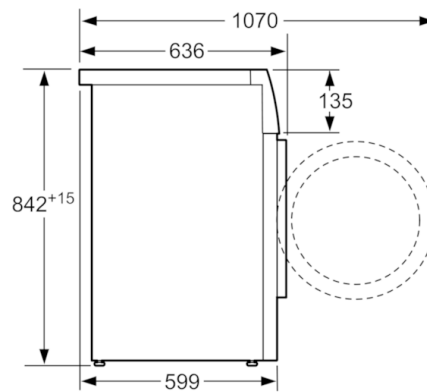
Etichetta energetica

- Capacità di carico per programma standard cotone a pieno carico: 8 kg
- Tipo di asciugatrice: a condensazione con tecnologia a pompa di calore.
- Classe di efficienza energetica: A+ (in una scala di classi di efficienza energetica da A+++ a D)
- Consumo di energia 270,0 kWh/anno, sulla base di 160 cicli di asciugatura del programma cotone standard a pieno carico e carico parziale.
- Consumo di energia del programma cotone standard a pieno carico: 2.18 kWh e consumo di energia del programma cotone standard a mezzo carico: 1.28 kWh
- Consumo energetico ponderato in modo spento 0.1 W / lasciato acceso 0.5 W
- Durata ponderata del programma cotone standard a carico pieno e parziale: 175 min
- Durata del programma cotone standard a pieno carico: 226 min e durata del programma cotone standard a carico parziale: 137 min
- Classe di efficienza di condensazione B su una scala da G (meno efficiente) ad A (più efficiente).
- Efficienza di condensazione media nel programma standard cotone a pieno carico: 81 % ed efficienza di condensazione media nel programma standard cotone a carico parziale: 81 %
- Efficienza di condensazione ponderata per il programma cotone standard a carico pieno e parziale: 81 %
- Livello acustico: 65 dB

**Serie | 4, Asciugatrice a pompa di calore, 8
kg
WTH83008II**



Dimensioni in mm



Dimensioni in mm