


# Armadio a muro Flat Pack


19" pannelli asportabili





## Mini armadio, maxi prestazioni

Gli armadi Techly Professional sono il frutto di un progetto innovativo che soddisfa le esigenze sia per il cablaggio strutturato nelle reti di dati e telecomunicazioni sia per installazioni Home.


 **Praticità ed economicità:** richiede il 50% di spazio in meno permettendo sia di ridurre i costi logistici che di contenere i costi di spedizione. L'imbballaggio è studiato per trasporti su lunghe distanze.

 **Montaggio rapido:** nonostante venga fornito completamente smontato, il montaggio si effettua in meno di 5 minuti e non richiede attrezzi speciali.

 **Robustezza:** solida struttura saldata in acciaio laminato a freddo garantisce una capacità di carico fino a 60 Kg.

 **Versatilità:** Coppia di montanti anteriori 19" da 1,5 mm regolabili in profondità e con unità numerate; pannelli laterali ciechi asportabili con chiusura a chiave; pannello posteriore cieco fisso; porta in vetro temprato reversibile con serratura e angolo di apertura maggiore di 180°.

Feritoie per passaggio aria nella parte superiore e inferiore dei pannelli frontale e laterali. Tetto predisposto per il montaggio di due ventole da 120 mm.

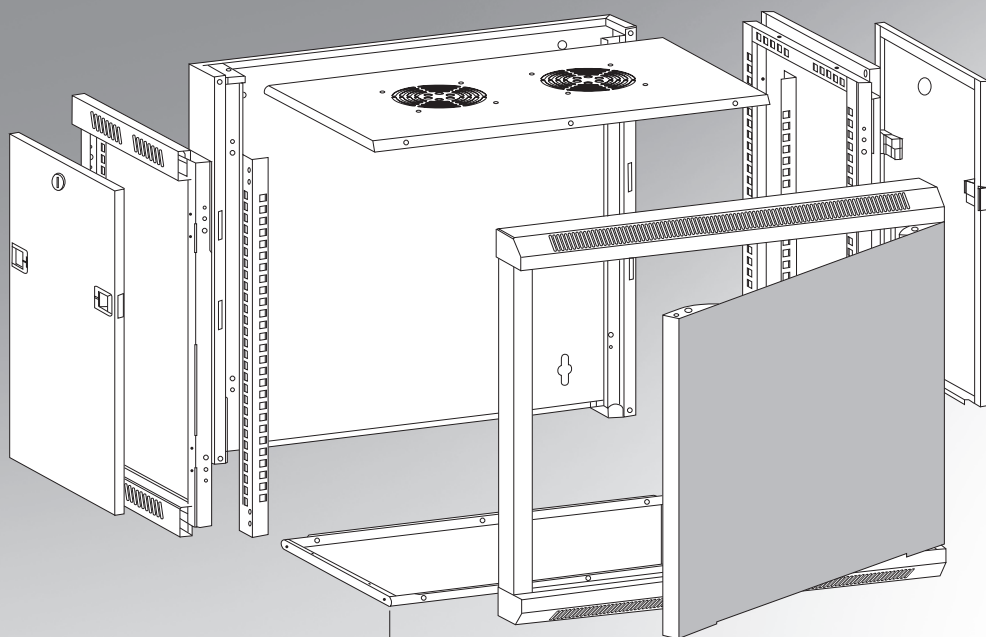
 **Accessori:** ampia gamma di accessori per soddisfare le esigenze di progettisti ed installatori. Include kit di messa a terra e kit di viti di montaggio.



 **TECHLY**<sup>®</sup>  
PROFESSIONAL

WWW.TECHLY.COM





La struttura è concepita per risparmiare, come minimo, il 50% dello spazio, per ridurre i costi di trasporto e stoccaggio



### Caratteristiche tecniche:

#### Armadio a muro singola sezione fornito da assemblare

- Robusta struttura saldata in acciaio laminato a freddo
- Porta in vetro temprato da 5 mm, facilmente removibile e reversibile, angolo di apertura maggiore di 180°, chiusura con chiave
- Pannello posteriore cieco fisso
- Pannelli laterali ciechi asportabili con nottolini di sicurezza
- Predisposizione per ingresso cavi sulla base e sul tetto tramite profili pre-tranciati (230 x 45 mm)
- Predisposizione per l'installazione di 2 ventole da 120 mm sul tetto
- Coppia di montanti anteriori 19" da 1,5 mm, regolabili in profondità (massima profondità utile 300 mm con montanti completamente avanzati, 210 mm con montanti completamente arretrati) con unità numerate
- Feritoie per passaggio aria nella parte superiore e inferiore dei pannelli frontale e laterali
- Portata statica: 60 kg
- Grado di protezione: IP20
- Fornito in dotazione kit di montaggio composto da 10 dadi in gabbia, 10 viti Torx e chiave Torx
- Include kit di messa a terra
- Colore RAL 9004 (nero), RAL 7035 (grigio)

codice	U	INGOMBRO			UTILI	COLORE
		L mm	P mm	H mm		
<b>I-CASE FP-2006BKTY</b>	6	570	450	370	300	nero
<b>I-CASE FP-2006GTY</b>	6	570	450	370	300	grigio
<b>I-CASE FP-2009BKTY</b>	9	570	450	500	300	nero
<b>I-CASE FP-2009GTY</b>	9	570	450	500	300	grigio
<b>I-CASE FP-3009BKTY</b>	9	570	600	500	450	nero
<b>I-CASE FP-2012BKTY</b>	12	570	450	635	300	nero
<b>I-CASE FP-2012GTY</b>	12	570	450	635	300	grigio
<b>I-CASE FP-3012BKTY</b>	12	570	600	635	450	nero
<b>I-CASE FP-3012GTY</b>	12	570	600	635	450	grigio
<b>I-CASE FP-2015BKTY</b>	16	570	450	770	300	nero
<b>I-CASE FP-3015BKTY</b>	16	570	600	770	450	nero
<b>I-CASE FP-3015GTY</b>	16	570	600	770	450	grigio

