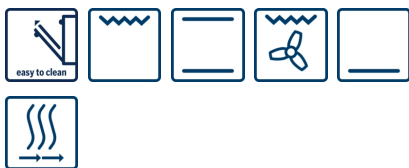


Serie | 2 Forni da incasso
HBN331S4J
Forno da incasso

Forno da incasso per una perfetta cottura anche di due pietanze simultaneamente

- **Forno ventilato:** risultati di cottura perfetti anche su due livelli contemporaneamente.
- **Porta a ribalta:** facilità di apertura e chiusura della porta del forno.
- **Classe di efficienza energetica A:** i migliori risultati risparmiando energia

Dati tecnici

Colore/materiale del frontale :	Nero
Tipologia costruttiva del prodotto :	Da incasso
Sistema di pulizia :	No
Dimensioni del vano per l'installazione (AxLxP) (mm) :	575-597 x 560 x 550
Dimensioni del prodotto (mm) :	595 x 595 x 548
Materiale del cruscotto :	metallo
Materiale porta :	vetro
Peso netto (kg) :	33,0
Volume utile (l) :	66
Metodo di cottura :	aria calda 3D, Grill a superficie grande var., grill ventilato, riscaldamento inferiore, riscaldamento superiore/infer.
Materiale della cavità :	Smaltato
Regolazione della temperatura :	Meccanico
Numero di luci interne :	1
Certificati di omologazione :	CE, KEMA
Lunghezza del cavo di alimentazione elettrica (cm) :	100
Codice EAN :	4242002810874
Number of cavities (2010/30/EC) :	1
Classe di efficienza energetica :	A
Energy consumption per cycle conventional (2010/30/EC) :	0,98
Energy consumption per cycle forced air convection (2010/30/EC) :	0,82
Indice di efficienza energetica (2010/30/CE) :	98,8
Dati nominali collegamento elettrico (W) :	2900
Corrente (A) :	13
Tensione (V) :	220-240
Frequenza (Hz) :	60; 50
Tipo di spina :	Schuko

Accessori integrati

- 1 x Griglia combinata
- 1 x Leccarda universale smaltata



Serie | 2 Forni da incasso

HBN331S4J

Forno da incasso

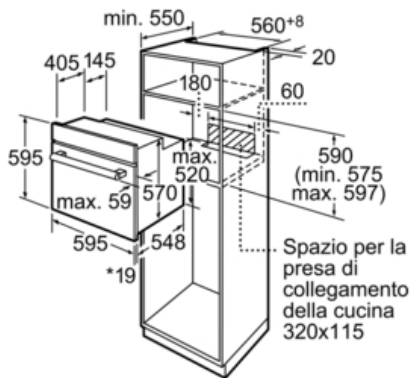
Forno da incasso per una perfetta cottura anche di due pietanze simultaneamente

- 5 funzioni di riscaldamento
aria calda 3D, Riscaldamento superiore e inferiore,
Riscaldamento inferiore, Grill ventilato, Grill a superficie
grande variabile
- Orologio elettronico con impostazione inizio e fine cottura
- Interno porta in vetro
- Funzione Sprint di riscaldamento rapido
- Porta del forno rimovibile per una facile pulizia
- Cavità forno smaltata (moka brown)
- Raffreddamento tangenziale
- Sicurezza bambini
- Classe di efficienza energetica (acc. EU Nr. 65/2014):A
Consumo energetico per ciclo durante funzionamento
convenzionale: 0.98 kWh
Consumo energetico per ciclo durante funzionamento
ventilato: 0.82 kWh
Numero di cavità: 1
Tipo di alimentazione: elettrica
Volume della cavità: 66 l

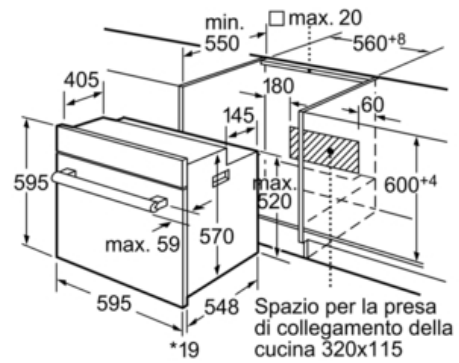
Serie | 2 Forni da incasso

HBN331S4J

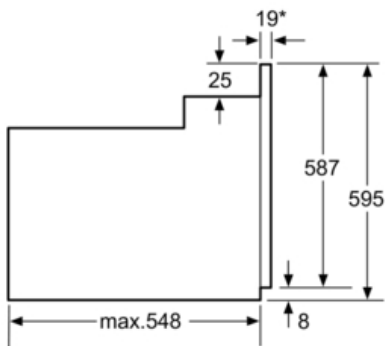
Forno da incasso



*Con parte frontale in metallo 20mm
Dimensioni in mm



*Con parte frontale in metallo 20mm
Dimensioni in mm



* Con parte frontale in metallo 20mm
Dimensioni in mm