

DEOS 16 - 20

CONTROLLO
ELETTRONICOFUNZIONAMENTO
IN CONTINUOELEVATA
SILENZIOSITÀ

LAVANDERIA



TIMER

FILTRO
ANTIODORE

- / Controllo elettronico per regolare il livello di deumidificazione
- / Elevata silenziosità
- / Funzione Lavanderia
- / Funzione Funzionamento in continuo
- / Timer per l'accensione automatica
- / Filtro antiodore

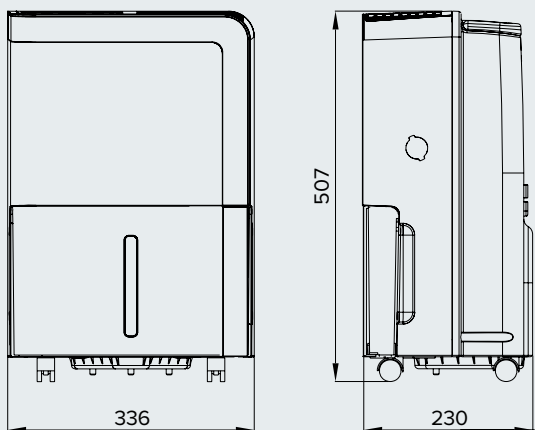
FINO AD ESAURIMENTO SCORTE

DATI TECNICI

		DEOS 16	DEOS 20
superficie consigliata deumidificazione	m ²	38	45
potenza assorbita	litri/giorno	16	20
pressione sonora	W	309	390
tipo refrigerante	dB(A)	42	42
GWP	R134A		R134A
temperatura di esercizio	kgCO ₂ eq.	1300	1300
capacità tanica	°C	5/35	5/35
alimentazione e numero di fasi	litri	3	3
tipologia compressore	Hz-V-Ph	50-230-1	50-230-1
portata d'aria massima	Rotativo		Rotativo
carica standard refrigerante	m ³ /h	210	210
classe di protezione IP	kg	0,12	0,11
dimensioni	mm	IPX0	IPX0
dimensioni imballo	mm	336x507x230	336x507x230
peso (netto/lordo)	mm	405x540x293	405x540x293
	kg	12,5/14,5	12,5/14,5

DEOS

	16	20
CODICE	3381083	3381084



ACCESSORI OPTIONAL
FILTRO ANTIODORE
AROMATHERAPY PROTECH

CODICE
3381106
3381104