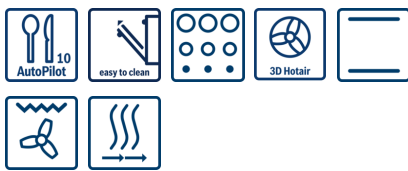


Serie | 2, Forno da incasso, Acciaio inox
HBA173BS0



A



Accessori integrati

1 x Griglia combinata
 1 x Leccarda universale smaltata

Accessori opzionali

HEZ317000 Teglia per pizza, HEZ327000 Pietra per pane e pizza, HEZ530000 2 leccarde slim 455x188x39 mm (LxPx), HEZ531000 Leccarda bassa 455x375x30 mm (LxPx), HEZ531010 Leccarda antiaderen 455x375x30mm (LxPx), HEZ532000 Leccarda profonda 455x375x38 mm (LxPx), HEZ532010 Leccarda antiaderen 455x400x38mm (LxPx), HEZ538000 Guide telescopiche clip a 1 livello, HEZ538200 Guide telescopiche a 2 livelli, HEZ538S00 Guide telescop. a 2 livelli+1 guida clip, HEZ625071 Teglia per grigliare adatta a pirolisi, HEZ633001 Coperchio per tegame professionale, HEZ633070 Tegame professionale, HEZ634000 Griglia combinata 455x375x31 mm (LxPx), HEZ636000 Leccarda in vetro 455x364x30 mm (LxPx), HEZ638200 Set griglie telesc.2 liv.ad estraz.compl, HEZ638300 Set griglie telesc.3 liv.ad estraz.compl, HEZ915003 Pirofila in vetro con coperchio 5,4 l.

Forno da incasso di moderno ed elegante design con programmi automatici di cottura: per preparare piatti perfetti.

- **Cottura HotAir 3D:** risultati perfetti di cottura grazie alla distribuzione omogenea dell'aria all'interno della cavità, che consente di cucinare fino a 3 livelli allo stesso tempo.
- **10 programmi automatici di cottura:** cucinare sarà semplicissimo grazie ai programmi con impostazioni già preselezionate.
- **Display digitale LED colore rosso:** facile e comodo da utilizzare.
- **Auto pulizia pirolisi:** pulizia del forno senza sforzo

Dati tecnici

Colore/materiale del frontale :	Acciaio inox
Tipologia costruttiva del prodotto :	Da incasso
Sistema di pulizia :	Pirolisi
Dimensioni del vano per l'installazione (AxLxP) (mm) :	585-595 x 560-568 x 550
Dimensioni del prodotto (mm) :	595 x 594 x 548
Dimensioni del prodotto imballato (AxLxP) (mm) :	675 x 690 x 660
Materiale del cruscotto :	acciaio inox
Materiale porta :	vetro
Peso netto (kg) :	37,995
Volume utile (l) :	71
Metodo di cottura :	aria calda, Grill a superficie grande, grill ventilato, Hotair gentle, riscaldamento superiore/infer.
Materiale della cavità :	Other
Regolazione della temperatura :	Nessun controllo della temperatura
Numero di luci interne :	1
Certificati di omologazione :	CE, VDE
Lunghezza del cavo di alimentazione elettrica (cm) :	120
Codice EAN :	4242005197101
Numero di vani - (2010/30/CE) :	1
Classe di efficienza energetica (2010/30/EC) :	A
Energy consumption per cycle conventional (2010/30/EC) :	0,99
Energy consumption per cycle forced air convection (2010/30/EC) :	0,81
Indice di efficienza energetica (2010/30/CE) :	95,3
Dati nominali collegamento elettrico (W) :	3600
Corrente (A) :	16
Tensione (V) :	220-240
Frequenza (Hz) :	60; 50
Tipo di spina :	Schuko



4 242005 197101

Serie | 2, Forno da incasso, Acciaio inox HBA173BS0

Forno da incasso di moderno ed elegante design con programmi automatici di cottura: per preparare piatti perfetti.

Caratteristiche principali

- Volume cavità: 71 l
- Display digitale LED rosso
- 5 programmi di cottura: MultiCottura HotAir 3D, Riscaldamento superiore e inferiore, Grill ventilato, Grill a superficie grande
- Regolazione della temperatura da 50 °C a 275 °C
- Autopulizia pirolitica
- Programmi automatici: 10
- Orologio elettronico con impostazione inizio e fine cottura

Altre caratteristiche

- Interno porta a tutto vetro
- Riscaldamento rapido
- Illuminazione interna alogena
- Raffreddamento tangenziale
- Temperatura porta max. 30 °C

Accessori

- Accessori: 1 griglia combinata, 1 leccarda universale profonda smaltata

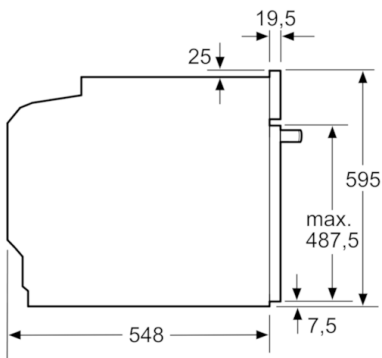
Etichetta energetica

- Classe di efficienza energetica (acc. EU Nr. 65/2014): A (in una scala di classi di efficienza energetica da A+++ a D)
Consumo energetico per ciclo durante funzionamento convenzionale: 0.99 kWh
Consumo energetico per ciclo durante funzionamento ventilato: 0.81 kWh
Numero di cavità: 1
Tipo di alimentazione: elettrica
Volume della cavità: 71 l

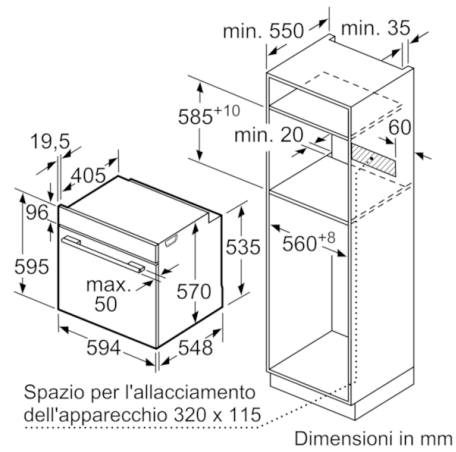
Informazioni tecniche

- Lungh. cavo alimentazione: 120 cm
- Tensione: 220 - 240 V
- Assorbimento massimo elettrico: 3.6 kW

Serie | 2, Forno da incasso, Acciaio inox
HBA173BS0

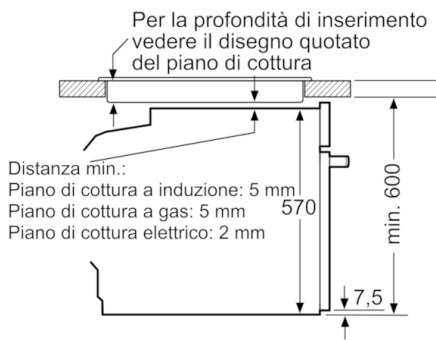


Dimensioni in mm



Dimensioni in mm

Montaggio con un piano di cottura.



Dimensioni in mm