

iQ300, Frigo-congelatore combinato da incasso, 177.2 x 54.1 cm KI86VVS30S



A++



Accessori integrati

- 2 x Accumulatore di freddo
- 2 x Portauova
- 1 x Vaschetta cubetti ghiaccio

frigo da incasso in classe A++ e 3 pratici cassetti freezer Fresh Box

- ✓ Freezer con tecnologia Lowfrost che riduce la formazione di brina
- ✓ Luce LED
- ✓ Fresh Box con fondo ondulato per frutta e verdura
- ✓ bigBox per cibi di grandi dimensioni
- ✓ Funzione superFreezing
- ✓ Freezer varioZone: tutti i cassetti e i ripiani sono removibili per creare un unico spazio di conservazioni per alimenti ingombranti
- ✓ Congelatore con 3 cassetti trasparenti
- ✓ Classe di efficienza energetica A++
- ✓ Ripiani safetyGlas resistenti e facili da pulire
- ✓ Funzione superFreezing
- ✓ Freezer varioZone: tutti i cassetti e i ripiani sono removibili per creare uno spazio unico adatto ad alimenti ingombranti
- ✓ Freschezza duratura grazie al sistema di sensori freshSense

Caratteristiche

Dati tecnici

Tipologia costruttiva del prodotto : Da incasso
 Porta pannellabile : Impossibile
 Larghezza del prodotto (mm) : 541
 Profondità del prodotto (mm) : 545
 Dimensioni del vano per l'installazione (AxLxP) (mm) : 1775.0 x 560 x 550
 Peso netto (kg) : 62,078
 Dati nominali collegamento elettrico (W) : 90
 Corrente (A) : 10
 Cerniera porta : Reversibile a destra
 Tensione (V) : 220-240
 Frequenza (Hz) : 50
 Certificati di omologazione : CE, VDE
 Lunghezza del cavo di alimentazione elettrica (cm) : 230
 Autonomia di conservazione senza energia elettrica (h) : 24
 Numero di compressori : 1
 Numero di sistemi indipendenti di raffreddamento : 1
 Ventilatore interno comparto frigorifero : no
 Porta/e reversibile/i : sì
 Numero di ripiani regolabili nel compartimento frigorifero : 3
 Ripiani per le bottiglie : no
 Codice EAN : 4242003718001
 Marchio : Siemens
 Nome prodotto / codice commerciale : KI86VVS30S
 Classe di efficienza energetica (2010/30/EC) : A++
 Consumo di energia annuale (kWh/anno) - nuova (2010/30/EC) : 231,00
 Capacità netta del frigorifero (l) - nuovo (2010/30/EC) : 191
 Capacità netta del congelatore (l) - nuovo (2010/30/EC) : 76
 Sistema No Frost : No
 Tempo di risalita della temperatura (h) : 24
 Capacità di congelamento (kg/24h) - nuovo (2010/30/EC) : 4
 Classe climatica : SN-T
 Rumorosità (db(A) re 1 pW) : 38
 Tipo di installazione : Totalmente integrato



4 242003 718001

**iQ300, Frigo-congelatore combinato
da incasso, 177.2 x 54.1 cm
KI86VVS30S**

Caratteristiche

Caratteristiche principali

- Controllo elettronico a LED
- Capacità netta totale 267 litri
- Tasto "Super" per congelamento intensivo con spegnimento automatico

VANO FRIGORIFERO

- 1 Fresh box
- Portabottiglie
- 4 ripiani in vetro infrangibile di cui 3 regolabili in altezza
- 4 balconcini
- Illuminazione interna a LED

VANO CONGELATORE****

- 3 cassetti trasparenti
- Ripiani in vetro infrangibile removibili per creare una zona unica extra spazio

Etichetta energetica

- Classe di efficienza energetica: A++ (in una scala di classi di efficienza energetica da A+++ a D)
- Consumo energetico: 231 kWh/anno basato sui risultati di prove standard per 24 ore. Il consumo effettivo dipende dalla modalità di utilizzo dell'apparecchio e dal luogo in cui è installato.
- Capacità netta frigorifero 191 litri
- Capacità netta congelatore**** : 76 litri
- Autonomia di conservazione senza energia elettrica: 24 h
- Capacità di congelamento: 3.5 kg in 24 h
- Classe climatica SN-T
- Livello sonoro: 38 db(A) re 1 pW

Altre Caratteristiche

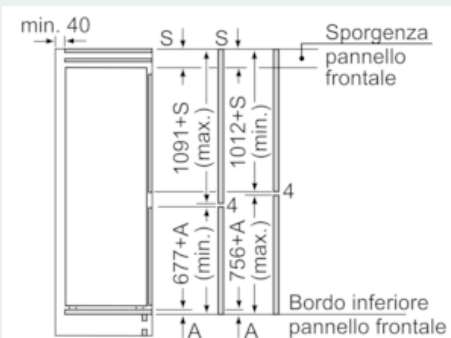
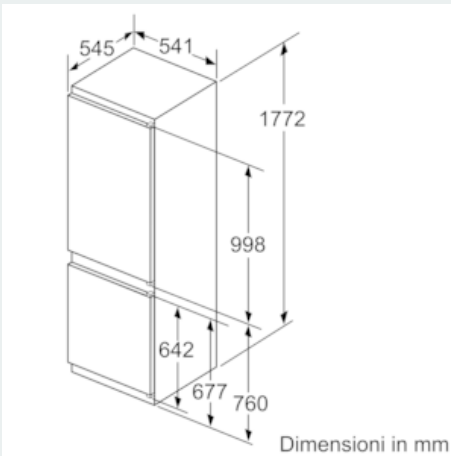
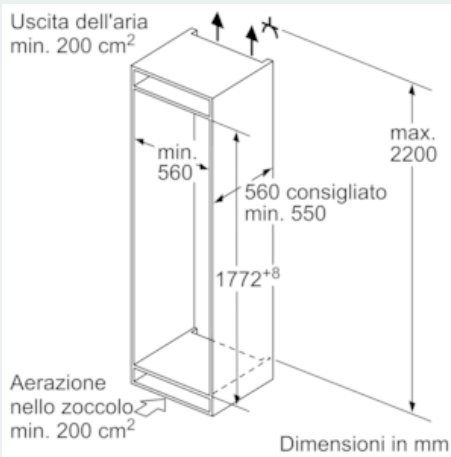
- Cerniere a destra, reversibili

ACCESSORI

- 2 x Accumulatore di freddo, 2 x Portauova, 1 x Vaschetta cubetti ghiaccio

**iQ300, Frigo-congelatore combinato da incasso, 177.2 x 54.1 cm
KI86VVS30S**

Disegni quotati



Le dimensioni delle ante del mobile indicate valgono per uno spazio tra le ante di 4 mm.
Dimensioni in mm