

ALYS PLUS

NEW
2016

Principali caratteristiche:



2D INVERTER^{DC}
PRO^{tech}



CLASSE A⁺⁺



TECNOLOGIA 2D



FILTRO
ANTIODORE



MEMORY



LOW
AMBIENT



FOLLOW ME



VENTILATORE
12 VELOCITÀ



ELEVATA
SILENZIOSITÀ



1W
STAND-BY



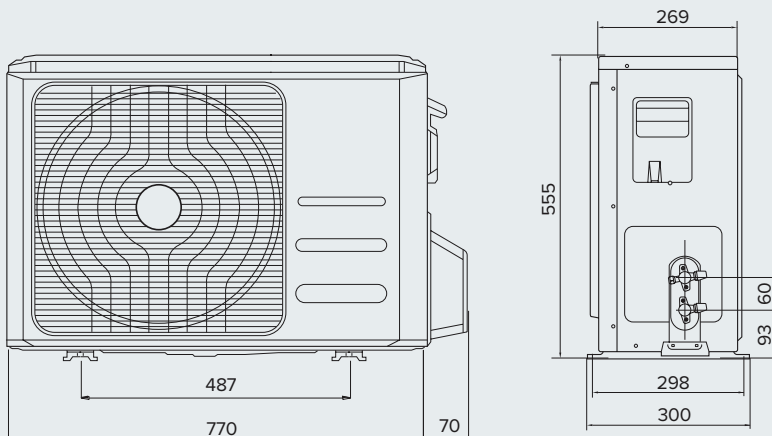
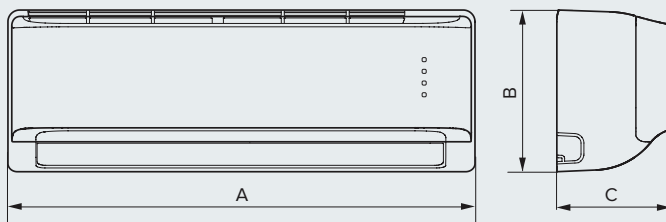
SENSORE PERDITE
REFRIGERANTE



TURBO

Per l'elenco completo delle caratteristiche consultare
la tabella a pagina 56-57

MOD.	A	B	C
ALYS PLUS 25	715	250	188
ALYS PLUS 35	800	275	188



Il telecomando con display a cristalli liquidi è completo, intuitivo ed ergonomico, per gestire con facilità tutte le funzioni avanzate della gamma di climatizzatori.

MODELLO	ALYS PLUS 25 MUDO	
----------------	--------------------------	--

PRESTAZIONI STAGIONALI

classe energetica raffreddamento		A++
classe energetica riscaldamento (stagione più calda)		A++
classe energetica riscaldamento (stagione media)		A+
SEER		6,11
SCOP (stagione più calda)		4,80
SCOP (stagione media)		4,01
carico teorico ¹⁾ raffreddamento	kW	2,58
carico teorico ¹⁾ riscaldamento (stagione più calda)	kW	2,72
carico teorico ¹⁾ riscaldamento (stagione media)	kW	2,32
consumo energetico annuo raffreddamento	kWh/a	148
consumo energetico annuo riscaldamento (stagione più calda)	kWh/a	796
consumo energetico annuo riscaldamento (stagione media)	kWh/a	812
funzione raffreddamento		SI
funzione riscaldamento		SI
stagione di riscaldamento di riferimento		media/più calda
livello potenza sonora unità interna	dB(A)	52
livello potenza sonora unità esterna	dB(A)	59
tipo refrigerante		R410A
GWP	kgCO ₂ eq.	2088

RESE E CONSUMI PUNTUALI ⁽²⁾

capacità di raffreddamento nominale (min - max)	W BTU/h	2583 (1030 - 3314) 8825 (3516 - 11314)
capacità di riscaldamento nominale (min - max)	W BTU/h	2321 (804 - 3307) 7924 (2745 - 11291)
potenza assorbita in raffreddamento nominale (min - max)	W	888 (105 - 1201)
potenza assorbita in riscaldamento nominale (min - max)	W	723 (158 - 1132)
EER nominale a 35°C		2,91
COP nominale a 7°C / COP a -7°C		3,21/2,66

CARATTERISTICHE

livello di pressione sonora unità interna (silence/min/med/max)	dB(A)	23/26/33/38
livello max di pressione sonora unità esterna	dB(A)	53
portata d'aria unità interna	m ³ /h	459
portata d'aria unità esterna	m ³ /h	1800
capacità deumidificazione	l/h	1
posizione scarico condensa unità interna		destra/sinistra
classe di protezione IP unità interna		IPX0
classe di protezione IP unità esterna		IP24
alimentazione e numero di fasi	Hz - V - Ph	50-230-1
amperaggio fusibile consigliato	A	20
tipologia compressore		ROT
diametro tubo del liquido	pollici	1/4"
diametro tubo del gas	pollici	3/8"
carica standard refrigerante	kg	0,8
lunghezza massima collegamenti con carica standard	m	5
lunghezza massima collegamenti	m	25
dislivello massimo unità interna - unità esterna	m	10
carica supplementare di refrigerante	g/m	15
intervallo temperature esterne in raffreddamento	°C	-15/50
intervallo temperature esterne in riscaldamento	°C	-15/30

PESI E DIMENSIONI

dimensioni unità interna	mm	715x250x188
dimensioni imballo unità interna	mm	775x324x260
peso unità interna (netto/lordo)	kg	6,3/8,2
dimensioni unità esterna	mm	770x555x300
dimensioni imballo unità esterna	mm	900x615x348
peso unità esterna (netto/lordo)	kg	25,2/27,4

ACCESSORI

Codice	Prezzo €	EAN
--------	----------	-----

ACCESSORI A CORREDO

TELECOMANDO ECO	3381172	101,00	5414849548794
FILTRO ANTIODORE	3381106	20,00	5414849346284

ACCESSORI OPTIONAL

PLATINUM FILTER	3381103	59,00	5414849346253
AROMATHERAPY PROTECH	3381104	30,00	5414849346260



¹⁾ carico teorico, secondo regolamento delegato della Commissione (CE) n. 626/2011 del 4 maggio 2011

²⁾ le condizioni nominali si riferiscono a 35°C / 27°C (esterno / interno) per il raffreddamento e 7°C / 20°C (esterno / interno) per il riscaldamento, misurati secondo EN 14511