

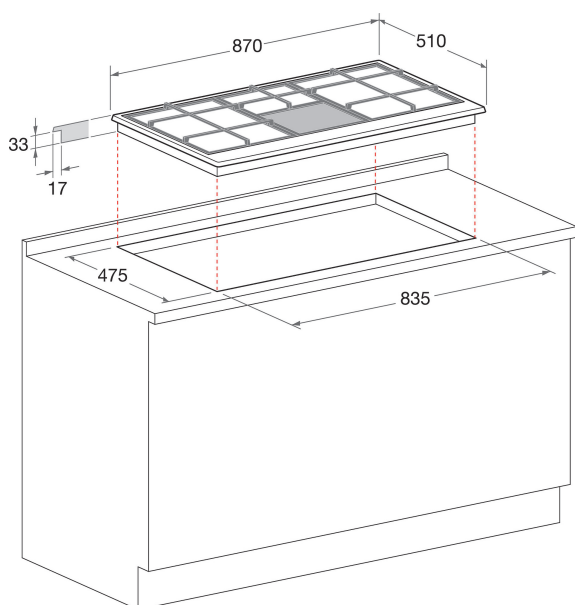
# PH 960MST GH/HA

12NC: F070698

Codice EAN: 8007842706987

Hotpoint

ARISTON



## CARATTERISTICHE PRINCIPALI

Linea prodotto	Piano cottura
Tipologia costruttiva del prodotto	Da incasso
Tipo di controllo	Meccanico
Tipologia dei dispositivi di controllo e segnalazione	Manopola
Numero di bruciatori a gas	6
Numero di punti cottura elettrici	-
Numero di piastre elettriche	-
Numero di piastre radianti	-
Numero di piastre alogene	-
Numero di piastre a induzione	-
Numero di scaldavivande elettrici	-
Ubicazione del cruscotto	Piano frontale
Principale materiale della superficie	Stainless Steel
Colore principale	Inox
Dati nominali collegamento elettrico	-
Dati nominali collegamento gas	-
Corrente	-
Tensione	220-230
Frequenza	50-60
Lunghezza del cavo di alimentazione elettrica	100
Tipo di spina	No
Collegamento gas	Non disponibile
Larghezza del prodotto	870
Altezza del prodotto	33
Profondità del prodotto	510
Altezza minima della nicchia	-
Larghezza minima della nicchia	835
Profondità della nicchia	475
Peso netto	17.4
Programmi automatici	No

## SPECIFICHE TECNICHE

Indicatore accensione	No
Indicatore accensione piastra	0
Tipo di regolazione	Double face - multifunction
Tipo di coperchio	Nessuno
Indicatore di calore residuo	without
Interruttore principale acceso/spento	No
Dispositivo di sicurezza	No
Timer elettronico	No

## PRESTAZIONI

Funzionamento

Gas