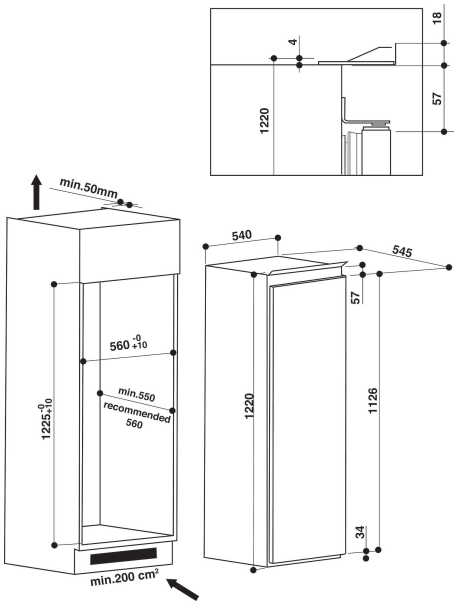


S 12 A1 D/I

12NC: F093708

Codice EAN: 8007842937084



CARATTERISTICHE PRINCIPALI

Linea prodotto	Frigorifero
Nome prodotto / codice commerciale	S 12 A1 D/I
Codice EAN	8007842937084
Tipologia costruttiva del prodotto	Da incasso
Tipo di installazione	Semi-integrato
Tipo di controllo	Meccanico
Tipologia dei dispositivi di controllo e segnalazione	Meccanico
Colore principale	Inox
Dati nominali collegamento elettrico	75
Corrente	16
Tensione	220-240
Frequenza	50
Lunghezza del cavo di alimentazione elettrica	245
Tipo di spina	Schuko
Capacità netta totale apparecchio	209
Numero di stelle	Automatico
Numero di sistemi indipendenti di raffreddamento	1
Altezza del prodotto	1220
Larghezza del prodotto	540
Profondità del prodotto	545
Profondità con porta aperta a 90 gradi	-
Regolazione massima dei piedini	0
Peso netto	38
Cerniera porta	Reversibile a destra

SPECIFICHE TECNICHE

Temperatura regolabile	Sì
Segnalazione guasti / Malfunzionamenti	Nessun segnale
Processo di scongelamento comparto frigorifero	Automatico
Funzione raffreddamento veloce	No
Ventilatore interno comparto frigorifero	No
Ripiani per le bottiglie	No
Bloccaggio porte	-
Numero di ripiani nel compartimento frigorifero	5
Numero di ripiani regolabili nel compartimento frigorifero	4
Materiale dei ripiani	Vetro
Display temperatura del frigorifero	Nessuno

PRESTAZIONI

Classe di efficienza energetica - nuova (2010/30/EU)	A+
Consumo di energia annuale - nuova (2010/30/EC)	132
Capacità netta del frigorifero - nuova (2010/30/EC)	209
Capacità netta del congelatore - nuovo (2010/30/EC)	0
Capacità Congelatore - nuova (2010/30/EC)	0
Tempo di risalita della temperatura	0
Classe climatica	SN-T
Rumorosità	35
Sistema No Frost	No
Massima temperatura ambiente	43
Minima temperatura ambiente	10