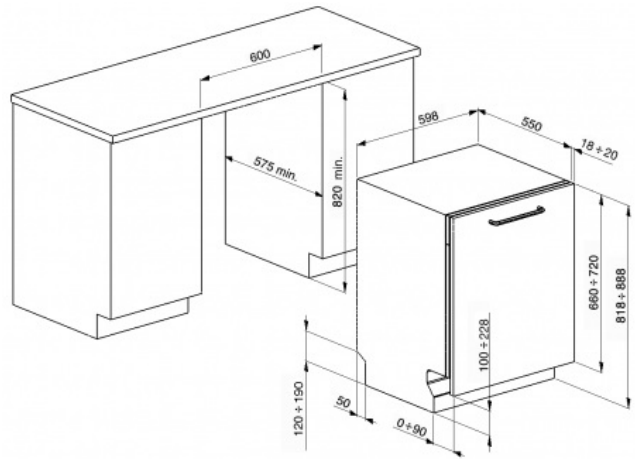


EAN13: 8017709267667

Lavastoviglie, Scomparsa totale, 60 cm, Numero coperti: 13, Nero, A++



## TIPOLOGIA



• Famiglia: Lavastoviglie • Installazione: Scomparsa totale • Larghezza commerciale: 60 cm • Altezza commerciale: 82 cm • Numero coperti: 13

## ESTETICA

• Colore: Nero • Colore frontalino: Nero • Tipo porta: Zincata • Colore led/display: Verde • Colore tasti: Nero

## PROGRAMMI / FUNZIONI



• Numero di programmi: 5 • Temperature di lavaggio: 50° °C, 65° °C, 70° °C

## OPZIONI



• Opzione di partenza ritardata: 3-6-9 ore • Opzione pastiglie FlexiTabs: Sì

## CESTELLI



• Colore cestelli: Grigio • Colore componentistica cestelli: Grigio • Maniglia: In plastica su cesto superiore e inferiore • Maniglia di presa in filo su cestello inferiore: Sì • Cestello superiore: Con inserti fissi • Regolazione in altezza del cestello superiore: Ad estrazione, su due livelli • Dimensioni massime piatto caricabile su cestello superiore: 23,5 cm • Cestello inferiore: Con inserto abbattibile singolo • Cestello inferiore con inserti rompi-goccia: Sì • Dimensioni massime piatto caricabile su cestello inferiore: 30 cm • Cestello portaposate: 13 coperti traslante • Colore Componenti Interni: Inserti rompigoogia Verdi, Maniglie Verdi, Planetarium Verde

## CARATTERISTICHE TECNICHE



• Comandi: Elettronici • Indicatore esaurimento sale: Spia • Indicatore brillantante: Spia • Indicatore di fine ciclo: Segnale sonoro • Sistema di lavaggio: Planetarium • Sistema di asciugatura: A condensazione naturale • Motore: Monofase • Decalcificatore: A regolazione elettronica • Sistema protezione antiaggimento: Acquastop totale • Alimentazione acqua: Singola; acqua fredda/calda fino a 60°C - risparmio energetico con acqua calda fino al 35% • Protezione vapore: In plastica • Materiale vasca: Acciaio inox • Filtro: Acciaio inox • Elemento riscaldante nascosto: Sì • Cerniere: Bilancianti a fulcro fisso • Piedini regolabili: 7 cm, da 820 a 890 mm • Piedino posteriore regolabile da davanti: Sì

## PRESTAZIONI / ETICHETTA ENERGETICA



• Classe di efficienza energetica: A++ • Classe di efficienza di lavaggio: A • Rumorosità: 49 dB(A) re 1pW • Classe di efficienza di asciugatura: A • Consumo di energia per ciclo (kWh/ciclo): 0.91 kWh • Consumo di acqua ciclo (l/ciclo): 12 l • Consumo annuo di energia: 258 kWh • Consumo annuo di acqua: 3360 l • Programma di riferimento: ECO • Durata totale di un ciclo del programma di riferimento (min): 150 min • Consumo di energia - stand by off mode: 0.2 W • Consumo di energia - stand by on mode: 0.80 W • Durata in modalità stand-by on (min): 5 min

## COLLEGAMENTO ELETTRICO

• Potenza installata: 1800 W • Corrente: 10 A • Tensione: 220-240 V • Frequenza: 50 Hz • Tipo di connessione: Monofase • Tipo di spina: Schuko • Lunghezza cavo di alimentazione: 140 cm

## INFORMAZIONI LOGISTICHE

• Dimensioni del prodotto HxLxP (mm): 818x598x545

## ACCESSORI OPZIONALI

• pannello in acciaio inox anti-impronta con maniglia estetica classica diametro 14 mm. da poter applicare sulle lavastoviglie a scomparsa totale: **KIT6CX** • Kit portacalici da vino. Si installa nel primo cesto se gli inserti sono abbattibili: **KITGH** • Kit di prolunga per lavastoviglie e lavabiancheria: lunghezza mt. 2 : **KITPLV2** • Kit zoccolo di colore Inox regolabile in altezza, da installare su tutti i modelli di lavastoviglie a scomparsa totale o sottotop con cerniere a fulcro fisso. Può essere installato anche su modelli con cerniere a fulcro variabile e Flexifit: **KITPL60FABX** • Kit zoccolo di colore Bianco regolabile in altezza, da installare su tutti i modelli di lavastoviglie a scomparsa totale o sottotop con cerniere a fulcro fisso. Può essere installato anche su modelli con cerniere a fulcro variabile e Flexifit: **KITPL60FABB** • Kit zoccolo di colore Nero regolabile in altezza, da installare su tutti i modelli di lavastoviglie a scomparsa totale o sottotop con cerniere a fulcro fisso. Può essere installato anche su modelli con cerniere a fulcro variabile e Flexifit: **KITPL60FABN**