

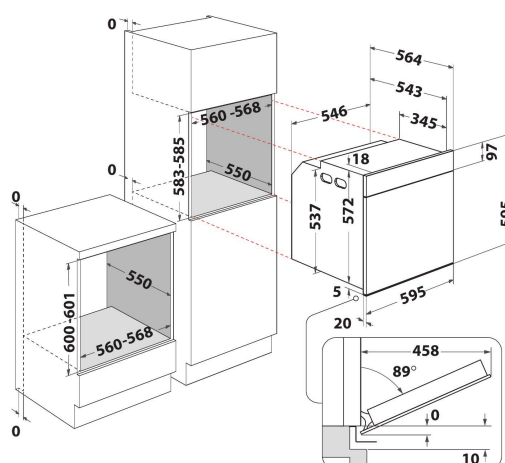
OAKZ9 142 P IX

12NC: 859991544400

Codice EAN: 8003437834615

Whirlpool

SENSING THE DIFFERENCE



- Sistema autopulente Piroolitico
- Classe di efficienza energetica A+
- Cavità 73 lt
- Cook3: Cottura multilivello
- Funzione Scongelo
- Termoventilato
- Grill
- Interno smaltato di facile pulizia
- Turbo Grill
- Maxi Cooking
- Funzione Pasticceria
- Funzione Pizza/Pane
- Mantenere in caldo
- Lievitazione
- Surgelati
- Funzioni speciali
- Preriscaldamento rapido

Forno elettrico incasso Whirlpool: colore inox, autopulente - OAKZ9 142 P IX

Caratteristiche di questo forno da incasso Whirlpool: tecnologia autopulente, che utilizza un ciclo ad alta temperatura per trasformare in cenere i residui di cibo, consentendo di pulire facilmente con una spugna. Tecnologia elettrica avanzata per cucinare risparmiando energia. Lampada alogena consente prestazioni a basso consumo energetico. Innovativa funzione Cook3, che consente di cucinare fino a tre piatti diversi contemporaneamente senza il rischio di mescolare gli aromi.

8 funzioni principali

Molteplici metodi di cottura. Le 8 funzioni principali di cottura offrono soluzioni flessibili con risultati perfetti per ogni ricetta.

Cook3

Aromi ben separati. L'innovativa funzione Cook3 ti permette di preparare fino a 3 piatti diversi allo stesso tempo, senza rischiare di mescolare gli aromi.

Schermo LCD con informazioni grafiche

Un display LCD che ti guida durante la cottura. Include 9 funzioni speciali.

Forced Air

Sigilla il gusto. Grazie alla tecnologia Forced Air, l'aria preriscaldata viene fatta circolare all'interno del tuo forno utilizzando un innovativo sistema di convezione, dandoti risultati di cottura umidi e succosi.

Estetica Absolute

Con un design futuristico, la collezione Absolute è progettata per cucine moderne e high-tech. Dotati dell'innovativa tecnologia 6° SENSO, i forni Absolute garantiscono massima flessibilità e facilità d'uso con un aspetto distintivo e finiture originali.

Controllo elettronico della temperatura

Massima precisione nel controllo della temperatura, cotture perfette e uniformi in tutta la cavità forno.

Pulizia Piroolitica

La tecnologia pirolitica usa un ciclo ad alta temperatura per ridurre in cenere i resti di cibo, che si possono quindi facilmente pulire con una spugna. I pannelli in vetro termoriflettente della porta forno mantengono bassa la temperatura esterna, per maggiore sicurezza.

Cavità XXL 73 lt

Creatività in cucina senza limiti di spazio. Questo forno è dotato di un'ampia cavità da 73 lt, con griglie posizionabili su 5 differenti livelli. Una nuova gestione del forno che permette di sperimentare grande creatività in cucina.

OAKZ9 142 P IX

12NC: 859991544400

Codice EAN: 8003437834615

Whirlpool

SENSING THE DIFFERENCE

CARATTERISTICHE PRINCIPALI

Linea prodotto	Forno
Nome prodotto / codice commerciale	OAKZ9 142 P IX
Colore principale	Inox
Tipologia costruttiva del prodotto	Da incasso
Tipo di controllo	Elettronico
Tipologia dei dispositivi di controllo e segnalazione	-
Vi sono alcuni comandi del piano di cottura integrati?	No
Che tipo di piano di cottura può essere comandato dal forno?	-
Programmi automatici	Sì
Corrente	16
Tensione	220-240
Frequenza	50/60
Lunghezza del cavo di alimentazione elettrica	90
Tipo di spina	No
Profondità con porta aperta a 90 gradi	-
Altezza del prodotto	595
Larghezza del prodotto	595
Profondità del prodotto	564
Altezza minima della nicchia	0
Larghezza minima della nicchia	0
Profondità della nicchia	0
Peso netto	35
Volume utile del primo vano cottura	73
Sistema autopulente integrato	Pirolitico
Griglie	1
Leccarde	2

SPECIFICHE TECNICHE

Timer elettronico	-
Programmatore tempo	Elettronico
Opzioni di programmazione tempo	Inizio e fine
Dispositivo di sicurezza	-
Luce interna	Sì
Numero di luci interne	1
Posizione delle luci interne	Retro
Guide forno	Telescopiche
Sonda	No

PRESTAZIONI

Funzionamento	Elettrico
Tipo di energia	Elettricità
Classe di efficienza energetica - nuova (2010/30/EU)	A+
Consumo energetico per ciclo forno tradizionale - NUOVO (2010/30/CE)	0.9
Consumo energetico per ciclo a convezione forzata - NUOVO (2010/30/CE)	0.69

ENERGIA Y UA IE 1A

WHIRLPOOL OAKZ9 142 P IX

73 l

0.9 kWh/cycle*

0.69 kWh/cycle*

* questa - cyklus - portion - zyklos - mēlypajuma - ciclo - tsükkel - ohjelma - ciklus - cikls - ciklu - cyclus - cykl - ciclu - program - cykel

65/2014