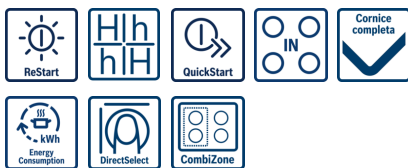
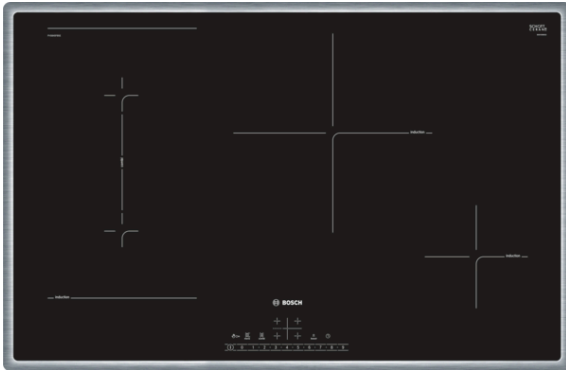


**Serie | 6, Piano cottura a induzione,
80 cm,
PVS845FB5E**



Accessori opzionali

HEZ9SE030 : ACCESSORIO PIANO COTTURA (PENTOLE IND)

Piano cottura ad induzione: cuocere velocemente e in sicurezza con il minimo impiego di energia.

- **DirectSelect:** semplice da capire, semplicissimo da usare. Vi permetterà di selezionare facilmente le diverse zone di cottura e impostare direttamente i livelli di temperatura. individuali
- **CombiZone:** maggiore flessibilità grazie alla combinazione di due zone di cottura singole per ottenere una distribuzione uniforme del calore anche utilizzando pentole di grandi dimensioni.
- Cornice in acciaio per installazioni perfette sul top della cucina
- **MoveMode:** possibilità di settare diversi livelli di cottura che permettono di bollire sulla parte anteriore e friggere o scaldare sull'altra zona.
- **PowerBoost:** Fino al 50% in più di potenza per le massime prestazioni
- **ReStart:** in caso di spegnimento accidentale, il piano si spegne automaticamente, memorizzando le impostazioni di cottura.
- Timer contaminuti per spegnere in autonomia le zone cottura al termine del tempo impostato
- **Sicurezza bambini:** Blocco del pannello controllo per prevenire incidenti e cambi di programmazione.
- **Induzione:** cottura veloce e precisa, facile da pulire limitando i consumi di energia.

Dati tecnici

Nome/famiglia prodotto :	zona di cottura vetroceramica
Tipologia costruttiva del prodotto :	Da incasso
Funzionamento :	elettrico
Numero totale di posizioni utilizzabili simultaneamente :	4
Dimensioni del vano per l'installazione (AxLxP) (mm) :	55 x 780-780 x 500-500
Larghezza del prodotto (mm) :	795
Dimensioni del prodotto (mm) :	55 x 795 x 517
Dimensioni del prodotto imballato (AxLxP) (mm) :	126 x 953 x 608
Peso netto (kg) :	15,276
Peso lordo (kg) :	16,9
Indicatore di calore residuo :	Separato
Posizione pannello di controllo :	Piano frontale
Principale materiale della superficie :	vetroceramica
Colore della superficie :	acciaio inox, nero
Colore della cornice :	acciaio inox
Certificati di omologazione :	AENOR, CE
Lunghezza del cavo di alimentazione elettrica (cm) :	110
Codice EAN :	4242005088799
Dati nominali collegamento elettrico (W) :	7400
Tensione (V) :	220-240
Frequenza (Hz) :	50; 60



Serie | 6, Piano cottura a induzione, 80 cm, PVS845FB5E

Piano cottura ad induzione: cuocere velocemente e in sicurezza con il minimo impiego di energia.

Caratteristiche principali

- Cornice in acciaio inox

Rapidità:

- Funzione PowerBoost per ogni zona di cottura

Sistema di Controllo

- 4 zone di cottura con riconoscimento automatico della pentola
- DirectSelect: selezione diretta delle funzioni di cottura
- combiZone
- MoveMode a 2 livelli
- Display elettronico
- Count-down timer: timer di fine cottura per ogni singola zona
- Funzione QuickStart: consente una rapida selezione della potenza di cottura
- Funzione reStart: ripristino impostazioni di cottura in caso di spegnimento accidentale

Altre caratteristiche

- Regolazione elettronica a 17 livelli

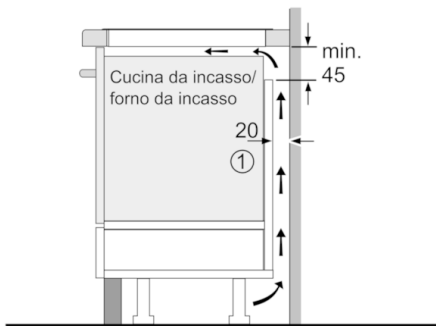
Etichetta energetica

- Indicatore digitale di calore residuo
- Interruttore principale
- Riconoscimento automatico delle pentole Autospegnimento di sicurezza Sicurezza bambini Funzione Clean: Facilità di pulizia (blocco temporaneo della elettronica) Funzione "Energy Tutor" per limitare l'assorbimento elettrico da 1 kW
- Energy consumption (Display Consumo di energia): visualizzazione del consumo di energia per ogni ciclo di cottura.

Dimensioni

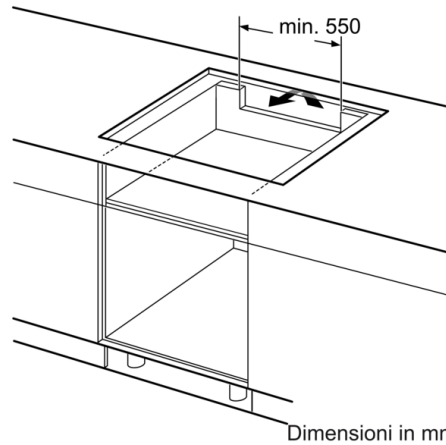
- Dimensioni di installazione: (Altezza x Larghezza x Profondità) 55 mm x 780 mm x 500 mm
- Dimensioni del prodotto: (Larghezza x Profondità) 795 mm x 517 mm
- Min. spessore del top della cucina 30 mm
- Cavo incluso
- cavo 110 cm
- Potenza max. assorbita: 7.4 kW

Serie | 6, Piano cottura a induzione, 80 cm, PVS845FB5E

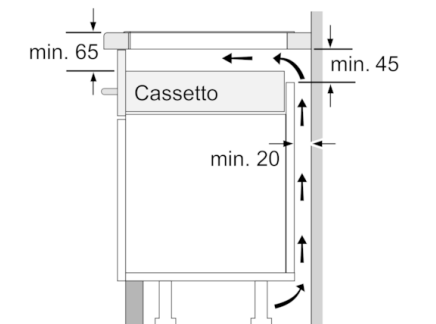


①
Deve essere prevista
una fessura di aerazione

Dimensioni in mm



Dimensioni in mm



Dimensioni in mm

