

Forno CombiSteam

# EOB6541BFS

Codice EAN: 7332543622184

Multiotto con funzione combinata a vapore  
8 funzioni di cui 1 a vapore (25%)  
(25% umidità bassa)

InfiSpace® - vano cottura XL

Teglia InfiSpace® - 25% più grande

Programmatore inizio-fine cottura

con display digitale

Manopole push/pull

Ventilazione radiale di raffreddamento

CoolDoor (vetri termoriflettenti)

Cavità con smalto "Clear'n Clean"

Funzione Aqua Cleaning

Controporta liscia con vetri estraibili

Luce alogena

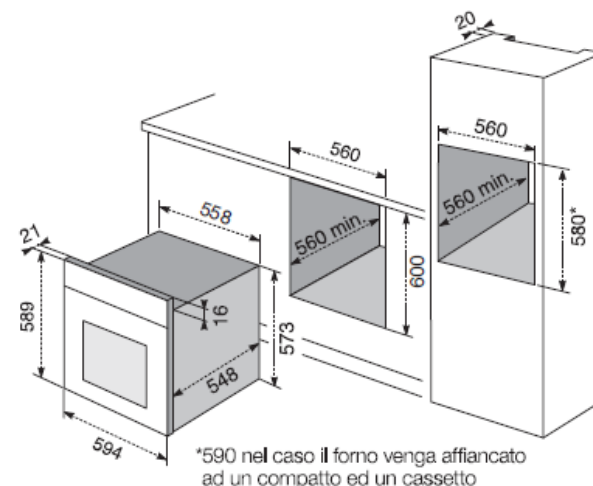
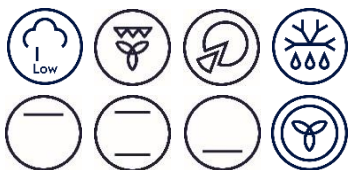
1 leccarda - 1 griglia - 1 lamiera dolci

Classe energetica A

Estetica inox antimpronta



8 funzioni di cui 1 combinata a vapore



## Dati tecnici

Classe di efficienza energetica A

Consumo energia convezione naturale  
0,93 kWh

Consumo energia convezione forzata  
0,85 kWh

Volume utile vano forno 72 litri

Temperatura min. 50° C e max. 275° C

Potenza massima assorbita 2,78 kW

Peso lordo 33,10 kg

Peso netto 31,90 kg

Dimensioni imballo L.62,5 x H.65,5 x P.66,5 cm

**Molto più che gustoso.  
Straordinario.**

### Cottura più gustosa

Abbina vapore e calore per esaltare il sapore naturale e il gusto del cibo.

### Cottura più sana

Cuocendo a vapore il cibo non perde vitamine, elementi nutritivi e sali minerali.

### Cottura più rapida

Riduce i tempi di cottura fino al 20%: cottura veloce, comoda e versatile.

