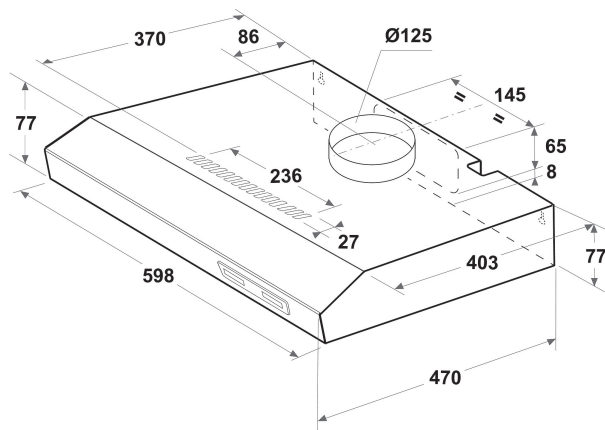


# ISLT 65 AS X

12NC: F103817

Codice EAN: 8050147038178

 **INDESIT**  
Life proof.



## CARATTERISTICHE PRINCIPALI

Linea prodotto	Cappa
Colore del corpo	Inox
Materiale del corpo	Acciaio
Colore del camino	Non disponibile
Materiale del camino	-
Tipologia	Incasso
Tipo di installazione	A libera installazione
Tipo di controllo	Meccanico
Tipologia dei dispositivi di controllo e segnalazione	-
Pannellabile	-
Ubicazione del motore	Motore integrato nel corpo cappa
Modo operativo	Convertibile
Dati nominali collegamento elettrico	108
Corrente	0,5
Tensione	220-240
Frequenza	50/60
Lunghezza del cavo di alimentazione elettrica	150
Tipo di spina	No
Chimney height (mm)	0
Altezza del prodotto senza camino	0
Altezza del prodotto	77
Larghezza del prodotto	598
Profondità del prodotto	470
Altezza minima della nicchia	0
Larghezza minima della nicchia	0
Profondità della nicchia	0
Peso netto	4.6

## SPECIFICHE TECNICHE

Tipo di controllo	cursore
Dispositivi di regolazione automatica	-
Numero di motori	1
Potenza totale dei motori	80
Numero di regolazioni di velocità	3
Boost presence	No
Massima estrazione in output dell'aria	165
Estrazione dell'aria con sovralimentatore	0
Massimo output con aria di ricircolo	65
Output di ricircolo con sovralimentazione	0
Regolazione luminosità	Accesso/spento
Numero di luci	1
Tipo di lampadine impiegate	Alogena
Potenza totale delle lampadine	30
Diametro dello sbocco d'uscita dell'aria	120
Deflettore di flusso di non ritorno	No
Materiale del filtro sporco	Sintetico non lavabile
Filtro degli odori	Sì

## PRESTAZIONI

Potenza sonora alla velocità max. (2010/30/UE)	52
Potenza sonora alla velocità max. (2010/30/UE)	64
Rumorosità in posizione di spinta	0