

**Serie | 6, Side by Side americano, 177
x 91 cm, inox-easyclean
KAD90VI30**



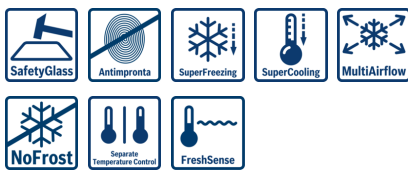
A++

**side-by-side NoFrost in A++ con dispenser
acqua e ghiaccio**

- **XXL:** più spazio per i tuoi cibi
- Cassetto MultiBox trasparente ideale per conservare frutta e verdura
- luce LED
- **NoFrost:** per non sbrinare mai più
- funzione SuperCooling nel vano frigo
- Classe di efficienza energetica A++
- Porte in acciaio inox anti impronta
- I sensori FreshSense monitorano e controllano costantemente le condizioni di temperatura del frigorifero e dell'ambiente, mantenendo una temperatura costante nelle due cavità.

Dati tecnici

Tipologia costruttiva del prodotto :	A libera installazione
Porta pannellabile :	Impossibile
Altezza (mm) :	1770
Larghezza del prodotto (mm) :	910
Profondità del prodotto (mm) :	720
Peso netto (kg) :	113,200
Dati nominali collegamento elettrico (W) :	374
Corrente (A) :	10
Cerniera porta :	Reversibile a destra e a sinistra
Tensione (V) :	220-240
Frequenza (Hz) :	50
Certificati di omologazione :	CE
Lunghezza del cavo di alimentazione elettrica (cm) :	240
Autonomia di conservazione senza energia elettrica (h) :	4
Numero di compressori :	1
Numero di sistemi indipendenti di raffreddamento :	1
Ventilatore interno comparto frigorifero :	sì
Porta/e reversibile/i :	no
Numero di ripiani regolabili nel compartimento frigorifero :	0
Ripiani per le bottiglie :	no
Capacity of Water Tank [l] :	1,1
Codice EAN :	4242002817415
Marchio :	Bosch
Nome prodotto / codice commerciale :	KAD90VI30
Classe di efficienza energetica (2010/30/EC) :	A++
Consumo di energia annuale (kWh/anno) - nuova (2010/30/EC) :	341,00
Capacità netta del frigorifero (l) - nuovo (2010/30/EC) :	370
Capacità netta del congelatore (l) - nuovo (2010/30/EC) :	163
Sistema No Frost :	Frigorifero e congelatore
Tempo di risalita della temperatura (h) :	4
Capacità di congelamento (kg/24h) - nuovo (2010/30/EC) :	11
Classe climatica :	SN-T
Rumorosità (db(A) re 1 pW) :	41
Tipo di installazione :	Non disponibile



Accessori integrati

- 1 x Tubo di raccordo
- 1 x Portauova



4 242002 817415

**Serie | 6, Side by Side americano, 177 x 91 cm, inox-easyclean
KAD90VI30**

side-by-side NoFrost in A++ con dispenser acqua e ghiaccio

Altre Caratteristiche

- Apparecchio su 4 rotelle, piedini regolabili
- Dimensioni in cm (hxlxp) 177 x 91 x 72

ACCESSORI

- 1 x Tubo di raccordo, 1 x Portauova

Caratteristiche principali

- NoFrost
- Sistema Multi-Air-Flow
- Capacità netta totale 533 litri
- Display LED digitale integrato nella porta per la regolazione separata della temperatura dei due vani
- Funzione per un raffreddamento intensivo con disattivazione automatica
- Funzione congelamento intensivo con disattivazione automatica
- Allarme porta aperta
- Allarme ottico e acustico per aumento della temperatura
- Dispenser illuminato per acqua fredda, cubetti ghiaccio e ghiaccio tritato
- Filtro acqua
- Interni con inserti metallici
- Illuminazione interna a LED

VANO FRIGORIFERO

- 4 ripiani in vetro infrangibile di cui 0 regolabili in altezza
- 4 balconcini di ampie dimensioni
- Speciale scomparto MultiBox sulla controporta
- 2 MultiBox su rotelle - cassetto trasparente con fondo ondulato, ideale per frutta e verdura

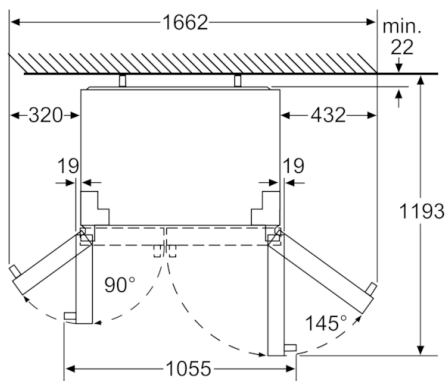
VANO CONGELATORE****

- 4 ripiani di cui 2 regolabili in altezza
- 2 cassette trasparenti
- 4 balconcini

Etichetta energetica

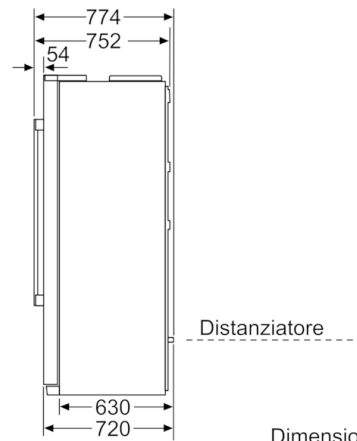
- Classe di efficienza energetica: A++ (in una scala di classi di efficienza energetica da A+++ a D)
- Consumo energetico: 341 kWh/anno basato sui risultati di prove standard per 24 ore. Il consumo effettivo dipende dalla modalità di utilizzo dell'apparecchio e dal luogo in cui è installato.
- Capacità netta frigorifero 370 litri
- Capacità netta congelatore No Frost 163 l: 151 l **** , 12 l **
- Autonomia di conservazione senza energia elettrica: 4 h
- Capacità di congelamento: 11 kg in 24 h
- Classe climatica SN-T
- Livello sonoro: 41 db(A) re 1 pW

**Serie | 6, Side by Side americano, 177 x 91 cm, inox-easyclean
KAD90VI30**



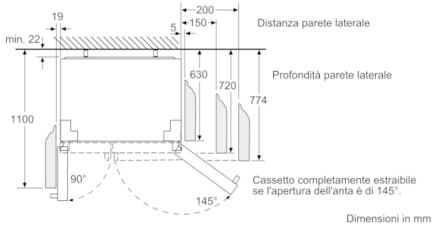
Cassetto completamente estraibile se l'apertura dell'anta è di 145°.

Dimensioni in mm



Distanziatore

Dimensioni in mm



Cassetto completamente estraibile se l'apertura dell'anta è di 145°.

Dimensioni in mm