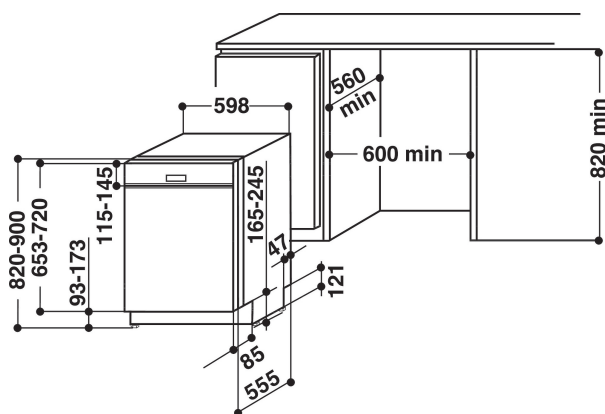


# DPG 16B1 A NX EU

12NC: F084329

Codice EAN: 8007842843293



## CARATTERISTICHE PRINCIPALI

Tipologia costruttiva del prodotto	Da incasso
Tipo di installazione	Semi-integrato
Tipo di controllo	-
Tipologia dei dispositivi di controllo e segnalazione	-
Piano removibile	No
Porta pannellabile	Non disponibile
Colore principale	Inox
Dati nominali collegamento elettrico	1900
Corrente	10
Tensione	220-240
Frequenza	50
Lunghezza del cavo di alimentazione elettrica	180
Tipo di spina	Schuko
Lunghezza tubo entrata	0
Lunghezza tubo uscita	0
Zoccolo regolabile	No
Altezza con piano di lavoro	0
Piedini regolabili	Sì - tutti
Altezza del prodotto	820
Larghezza del prodotto	598
Profondità del prodotto	555
Profondità con porta aperta a 90 gradi	1166
Altezza minima della nicchia	820
Altezza massima della nicchia	820
Larghezza minima della nicchia	600
Larghezza massima della nicchia	600
Profondità della nicchia	560
Peso netto	32.5
Peso lordo	34.3

## SPECIFICHE TECNICHE

Programmi automatici	Sì
Massima temperatura immissione acqua	0
Opzioni partenza ritardata	-
Tempo massimo di partenza ritardata	0
Indicatore avanzamento programma	Sì
Indicatore digitale conto alla rovescia	No
Spia esaurimento sale	Sì
Spia brillantante	No
Dispositivo di sicurezza	-
Cestello superiore regolabile	Sì
Dimensioni massime piatto caricabile su cestello superiore	0
Dimensioni massime piatto caricabile su cestello inferiore	0
Numero di coperti	13

## PRESTAZIONI

Classe di efficienza energetica - nuova (2010/30/EU)	A+
Consumo di energia annuale - nuova (2010/30/EC)	296
Durata della modalità stand-by - nuova (2010/30/EC)	12
Consumo in modalità stand-by - Nuova (2010/30/EU)	6
Consumo in modalità spento - Nuova (2010/30/EU)	0.5
Consumo d'acqua annuo - nuovo (2010/30/EC)	3360
Rumorosità	49