

**Serie | 6 Cappe aspiranti****DHI655F****Cappa aspirante telescopica****Colore: grigio metallizzato****D**

12/02 DHI 645 F / DHI 655 F / DHI 665 V / DHI 685 S

**Cappa telescopica: scompare facilmente nel pensile della tua cucina.**

- **Potenza di espulsione aria:** 630 m<sup>3</sup>/h, potente e veloce da assicurare in continuo aria pulita alla tua cucina.
- **Illuminazione alogena:** luce perfetta per il piano cottura
- **Programma intensivo:** rimuove i forti odori in modo veloce ed efficiente.

**Dati tecnici**

Tipologia :	Telescopica
Certificati di omologazione :	CE, VDE
Lunghezza del cavo di alimentazione elettrica (cm) :	130
Dimensioni del vano per l'installazione (AxLxP) (mm) :	435mm x 556mm x 273mm
Dist.min.dal fornello elettr. :	430
Dist.min.dal fornello gas :	650
Peso netto (kg) :	13,0
Tipo di controllo :	elettronico
Velocità di funzionamento :	3
Massima potenza espulsione aria (m <sup>3</sup> /h) :	490
Massima potenza ricircolo aria con con stadio intensivo (m <sup>3</sup> /h) :	430
Massima potenza ricircolo aria (m <sup>3</sup> /h) :	330
Massima potenza espulsione aria con stadio intensivo (m <sup>3</sup> /h) :	630
Numero di luci :	2
Rumorosità (db(A) re 1 pW) :	60
Diametro dello sbocco d'uscita dell'aria (mm) :	120 / 150
Materiale del filtro grassi :	Washable aluminium
Codice EAN :	4242002303420
Dati nominali collegamento elettrico (W) :	240
Corrente (A) :	10
Tensione (V) :	220-240
Frequenza (Hz) :	50
Tipo di spina :	Schuko
Tipo di installazione :	Da incasso



4 242002 303420

## Serie | 6 Cappe aspiranti

### DHI655F

#### Cappa aspirante telescopica

Colore: grigio metallizzato

#### Cappa telescopica: scompare facilmente nel pensile della tua cucina.

- Apparecchio da incasso integrabile per pensile largo 60 cm
- Possibilità di applicare listello decorativo della cucina
- Funzionamento ad espulsione o a ricircolo d'aria
- Cursore per controllo velocità ed illuminazione
- 3 velocità di funzionamento, 1 stadio intensivo
- Illuminazione alogena 2 x 20 W
- 2 motori per alte prestazioni
- Filtri metallici antigrasso lavabili in lavastoviglie
- Indicazione di saturazione per i filtri in metallo
- Capacità di espulsione aria: con funzionamento normale 490 m<sup>3</sup>/h, intensivo 630 m<sup>3</sup>/h secondo norma EN 61591
- Rumorosità secondo la norma EN 60704-3 e EN 60704-2-13 espulsione aria:  
Max. posizione normale: 60 dB(A) re 1 pW (46 dB(A) re 20 µPa pressione sonora).  
Intensivo: 68 dB(A) re 1 pW (54 dB(A) re 20 µPa pressione sonora)

#### Dimensioni:

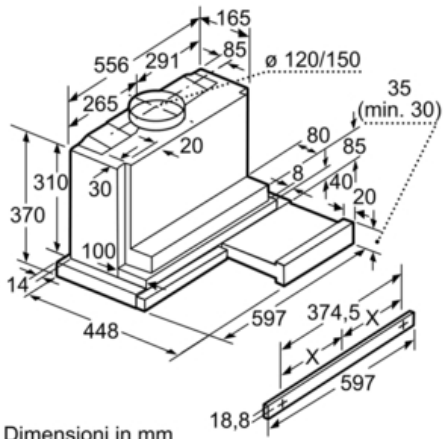
- Per installazione in pensili larghezza 60 cm
  - Controllo elettronico
  - Assorbimento elettrico: 240 W
  - Classe di efficienza energetica: D\*
  - Consumo energetico: 112.9 kWh/anno\*
  - Classe di efficienza energetica del motore: D\*
  - Classe di efficienza energetica della luce: F\*
  - Classe di efficienza energetica del filtro grassi: B\*
  - Livello sonoro min./max. Livello normale: 48/60 dB\*
- \*In accordo con il Regolamento Delegato ( UE ) N. 65/2014*

**Serie | 6 Cappe aspiranti**

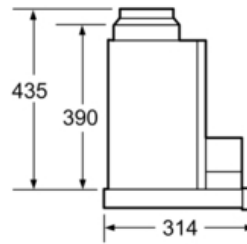
**DHI655F**

**Cappa aspirante telescopica**

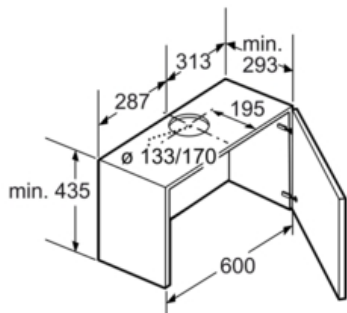
**Colore: grigio metallizzato**



Dimensioni in mm



Dimensioni in mm



Dimensioni in mm