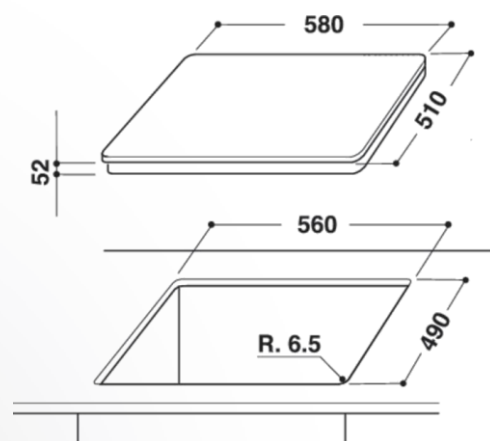
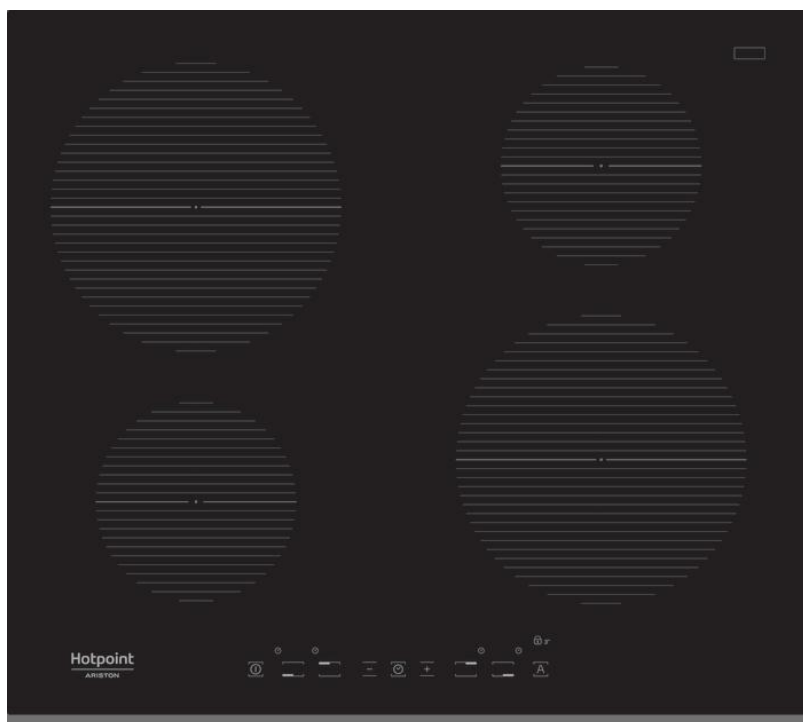


Hotpoint

F093353 IKIA 640 F

Dimensioni (AxLxP) cm: 6x 59x 51



Piano cottura ad induzione da 60 cm

4 zone singole di cottura con booster

adattatore di potenza: 2,5 Kw/4 Kw/6 Kw/7 Kw

comandi a sfioramento

funzioni speciali pre-impostate per sobbollire

9 livelli di potenza

4 timer fine cottura

sicurezza bambini

1 lato bisellato frontale

Hotpoint

F093353 IKIA 640 F

Modello	IKIA 640 F
Codice FO	F093353
Larghezza piano cottura	60 cm
Finitura/Colore piano cottura	nero
CARATTERISTICHE PRINCIPALI	
Numero zone di cottura	4
Tipologia di comandi	Touch Control
Posizione comandi	centrale
Regolazione slider	-
Zona speciale	Sobbollire
Funzione Booster	Sì 4
Funzione Timer	Sì 4
Funzione rilevamento pentole	Sì
Spie di calore residuo	Sì
Livelli di potenza	9
Sicurezza bambini	Sì
Adattatore di assorbimento	2,5-4-6-7 kW
ZONE COTTURA / BRUCIATORI	
Anteriore Sinistro	
Tipologia	Induttore
diametro (mm)	145
potenza normale/booster (W)	1200/1500
Posteriore Sinistro	
Tipologia	Induttore
diametro (mm)	210
potenza normale/booster (W)	2100/2300
Anteriore Destro	
Tipologia	Induttore
diametro (mm)	210
potenza normale/booster (W)	2200/2300
Posteriore Destro	
Tipologia	Induttore
diametro (mm)	145
potenza normale/booster (W)	1200/1500
DATI TECNICI	
Tensione (V)	230
Frequenza (Hz)	50-60
DIMENSIONI	
Dimensioni del prodotto AxLxP (mm)	60x590x510
Dimensioni prodotto imballato AxLxP (mm)	110x675x602
Peso netto/lordo	13/14
Codice EAN	8007842933536