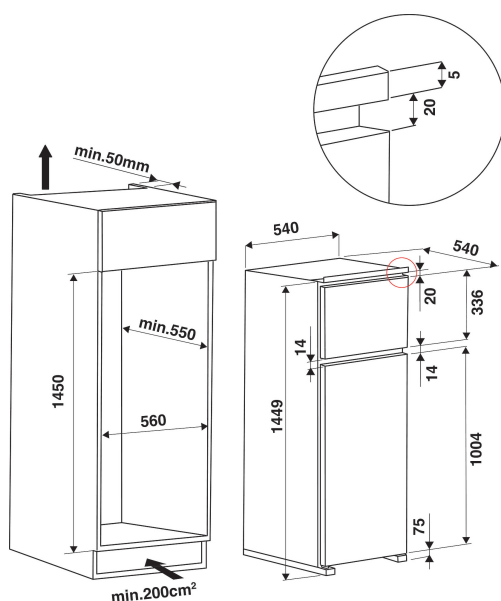


# IN D 2425 S

12NC: F105323

Codice EAN: 8050147053232



## CARATTERISTICHE PRINCIPALI

Linea prodotto	Combinazione Frigorifero/Congelatore
Tipo di installazione	Da incasso
Tipo di controllo	Meccanico
Tipologia costruttiva del prodotto	Da incasso
Colore principale	Bianco
Dati nominali collegamento elettrico	0
Corrente	0,9
Tensione	220-240
Frequenza	50
Numero di compressori	1
Lunghezza del cavo di alimentazione elettrica	150
Tipo di spina	Schuko
Capacità netta totale apparecchio	202
Numero di stelle	4
Altezza del prodotto	1450
Larghezza del prodotto	540
Profondità del prodotto	540
Regolazione massima dei piedini	0
Peso netto	44

## SPECIFICHE TECNICHE

Processo di scongelamento comparto frigorifero	Automatico
Processo di scongelamento comparto freezer	Manuale
Funzione raffreddamento veloce	No
Interruttore congelamento rapido	No
Indicatore porta aperta del congelatore	No
Temperatura regolabile	No
Temperatura regolabile del congelatore	No
Ventilatore interno compartp frigorifero	No
Numero di cassetti o cesti nel freezer	0
Macchina del ghiaccio automatica motorizzata	Non disponibile
Numero di ripiani nel compartimento frigorifero	4
Materiale dei ripiani	Filo
Display temperatura del frigorifero	Analogico
Display temperatura del congelatore	Nessuno
Numero di zone temperatura	2

## PRESTAZIONI

Classe di efficienza energetica - nuova (2010/30/EU)	A+
Consumo di energia annuale - nuova (2010/30/EC)	232
Capacità netta del frigorifero - nuova (2010/30/EC)	164
Capacità netta del congelatore - nuovo (2010/30/EC)	38
Capacità Congelatore - nuova (2010/30/EC)	2
Classe climatica	N-ST
Rumorosità	39
Sistema No Frost	No