

C3170P1



Famiglia	Frigoriferi
Installazione	Incasso
Categoria	Combinato
Nicchia da incasso	178
Tipo di raffreddamento	Statico
Sbrinamento	Frigorifero automatico, freezer manuale
Tipo di cerniera	A traino
Posizione cerniera	Destra
Porta reversibile	Sì
Codice EAN	8017709253554



Estetica

Colore	Bianco	Colore fianchi	Bianco
Estetica	Universale	Logo	Serigrafato
Materiale Porta	Lamiera	Colore profilo mensole	Bianco
Materiale fianchi	Lamiera	Colore profilo del ripiano in vetro	Bianco

Allestimento Comparto Frigorifero



Numero ripiani regolabili	4	Ripiano copri - verduriera	Sì
Numero cassette frutta e verdura	2	Tipologia ripiano copri - verduriera	Cristallo
Tipologia ripiani regolabili	Cristallo	Illuminazione interna frigo	Sì
Tipologia verduriera	Standard	Tipo illuminazione interna frigo	Led

Controporta comparto Frigorifero

Numero mensole con coperchio trasparente	1	Numero mensole porta-bottiglie	1
Numero balconcini regolabili	2		

Altre dotazioni Frigorifero

Accessori frigorifero Porta-uova

Allestimento comparto Congelatore

Numero cassette 3

Altre dotazioni Congelatore

Accessories 1 contenitore ghiaccio

Altre caratteristiche tecniche

Tipo di controllo della temperatura	Meccanico
Numero di compressori	1
Tipo di gas refrigerante	R600a
Tipo di compressore	Standard
Agente schiumogeno	Ciclopentano

Prestazioni / Etichetta Energetica



Categoria apparecchio di refrigerazione	7 - Frigo-congelatore	Scomparto alimenti freschi - Volume utile	196 l
Emissioni di rumore aereo	36 dB(A) re 1pW	Volume lordo totale	272 l
Classe di efficienza energetica del modello	A+	Scomparti Alimenti Congelati - Volume utile	72 l
Indice di efficienza energetica EEI	41.8 %	Scomparto 4 Stelle - Numero di stelle	4
Consumo annuo di energia	291 kWh/a	Capacità di congelamento	4 Kg/24h
Classe climatica	SN, N, ST, T	Autonomia di Conservazione senza energia elettrica	22 h

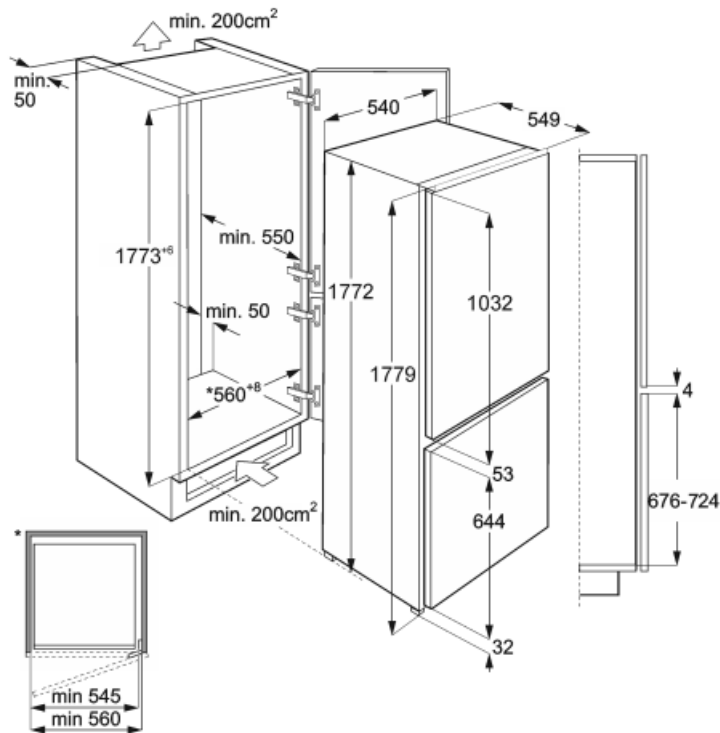
Prestazioni / Etichetta Energetica - Reg. 2019



Consumo annuo di energia	358 kWh/a	Somma dei volumi degli scomparti per prodotti congelati	72 l
Classe di efficienza energetica	G	Somma dei volumi degli scomparti di raffreddamento e degli scomparti per prodotti non congelati	196 l
Classe di emissione di rumore aereo	C	Classe climatica	N, ST
Volume totale netto	268 l	IEE	164 %

Collegamento Elettrico

Spina	(F;E) Schuko	Tensione (V)	230-240 V
Dati nominali di collegamento elettrico	140 W	Frequenza (Hz)	50 Hz
Corrente	1.1 A	Lunghezza cavo di alimentazione	240 cm



Glossario simboli



4 stelle



Sbrinamento automatico: Tutti i modelli di frigoriferi sono dotati di Sbrinamento automatico nel vano frigorifero.



Altezza nicchia incasso



A+: Gli elettrodomestici Smeg consentono un notevole risparmio energetico ascrivibile in Classe A, A+, A++ e A+++, per ridurre i consumi, pur mantenendo la massima efficienza, e garantire il rispetto per l'ambiente.



Illuminazione interna a LED: L'illuminazione interna a LED garantisce un risparmio energetico e, al contempo, offre una luce di atmosfera.



Classe di efficienza energetica G