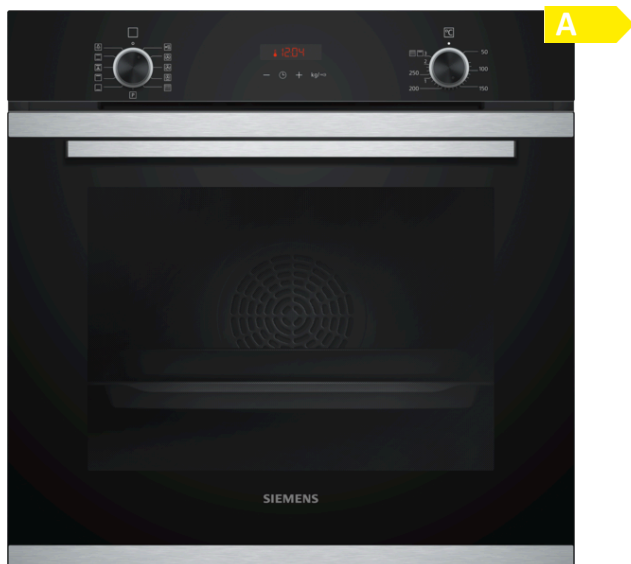


iQ300

HB274ABS0J

Forno pirolitico Classe A Inox Acciaio inox



Risparmio di tempo grazie alle funzioni di riscaldamento rapido e autopulizia pirolitica.

- ✓ activeClean: sistema automatico di pulizia pirolitica
- ✓ 10 programmi automatici di cottura per semplificare la cottura grazie ai programmi con impostazioni già preselezionate.
- ✓ Aria calda 3D: cottura sempre perfetta fino a 3 livelli grazie al innovativo sistema di distribuzione del calore.

Caratteristiche

Dati tecnici

Colore/materiale del frontale : acciaio inox
 Tipologia costruttiva del prodotto : Da incasso
 Sistema di pulizia : Pirolisi
 Dimensioni del vano per l'installazione (AxLxP) (mm) : 585-595 x 560-568 x 550
 Dimensioni del prodotto (mm) : 595 x 594 x 548
 Dimensioni del prodotto imballato (AxLxP) (mm) : 675 x 690 x 660
 Materiale del cruscotto : vetro
 Materiale porta : vetro
 Peso netto (kg) : 41,8
 Volume utile (l) : 71
 Metodo di cottura : aria calda, aria calda intensiva, Grill a superficie grande, grill ventilato, Heißluft sanft, riscaldamento inferiore, riscaldamento superiore/infer.
 Materiale della cavità : Other
 Regolazione della temperatura : Nessun controllo della temperatura
 Numero di luci interne : 1
 Certificati di omologazione : CE, VDE
 Lunghezza del cavo di alimentazione elettrica (cm) : 120
 Codice EAN : 4242003802649
 Numero di vani - (2010/30/CE) : 1
 Classe di efficienza energetica (2010/30/EC) : A
 Energy consumption per cycle conventional (2010/30/EC) : 0,99
 Energy consumption per cycle forced air convection (2010/30/EC) : 0,81
 Indice di efficienza energetica (2010/30/CE) : 95,3
 Dati nominali collegamento elettrico (W) : 2850
 Corrente (A) : 13
 Tensione (V) : 220-230
 Frequenza (Hz) : 60; 50
 Tipo di spina : Schuko

Accessori integrati

1 x Griglia combinata, 1 x Leccarda universale smaltata

Accessori opzionali

HZ327000 Pietra refrattaria cottura pane e pizza
 HZ317000 Teglia per pizza



4 242003 802649

iQ300**HB274ABS0J****Forno pirolitico Classe A Inox****Acciaio inox****Caratteristiche****Caratteristiche principali**

- Display digitale a LED a colore rosso
- Manopole a scomparsa push-pull
- Forno elettrico da incasso con 7 funzioni cottura: Cottura multiLevel 3D, Riscaldamento superiore e inferiore, Grill ventilato, Grill a superficie grande, Funzione pizza, Riscaldamento inferiore, Aria calda delicata
- Riscaldamento rapido manuale
- Programmi automatici: 10
- Orologio elettronico con programmazione inizio e fine cottura
- Raggiungimento temperatura
- Regolazione della temperatura da 50 °C a 275 °C
- Illuminazione interna alogena
- Volume cavità: 71 l
- Accessori in dotazione:
1 leccarda universale smaltata profonda, 1 griglia combinata.

Pulizia

- Autopulizia pirolitica
- Interno porta tutto in vetro
- Pareti del forno con smalto vetrificato e porta rimovibile per una facile pulizia

Sicurezza

- Porta coolGlass: temperatura porta max. 30 °C
- Raffreddamento tangenziale
- Bloccaggio porta forno elettronico
Sicurezza bambini
Interruttore di sicurezza

Informazioni tecniche

- Lungh. cavo alimentazione: 120 cm
- Tensione: 220 - 230 V
- Assorbimento massimo elettrico: 2.85 kW

Dimensioni

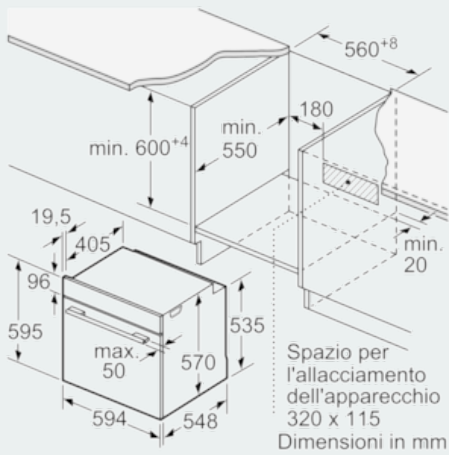
- Dimensioni apparecchio (AxLxP): 595 mm x 594 mm x 548 mm
- Dimensioni nicchia (AxLxP): 560 mm - 568 mm x 585 mm - 595 mm x 550 mm
- Si prega di fare riferimento alle quote d'installazione mostrate nel disegno tecnico

Etichetta energetica

- Classe di efficienza energetica (acc. EU Nr. 65/2014): A (in una scala di classi di efficienza energetica da A+++ a D)
Consumo energetico per ciclo durante funzionamento convenzionale: 0.99 kWh
Consumo energetico per ciclo durante funzionamento ventilato: 0.81 kWh
Numero di cavità: 1
Tipo di alimentazione: elettrica
Volume della cavità: 71 l

iQ300
HB274ABS0J
Forno pirolitico Classe A Inox
Acciaio inox

Disegni quotati



Montaggio con un piano di cottura.

