

 **TELE System**



TS09 T2 HEVC
TV LCD portatile DVB-T2

Manuale d'utilizzo

Indice

1. Norme di sicurezza	5
2. Descrizione del prodotto e collegamenti	6
3. Telecomando	7
4. Primo avvio del televisore	8
5. Menu principale	8
5.1 Installazione	8
5.2 Opzioni	9
5.3 Blocco	9
6. Gestione canali	9
7. Multimedia	10
7.1 Riproduzione multimediale	10
8. Risparmio energetico	10
9. Guida elettronica dei programmi	10
10. Guida alla risoluzione dei problemi	10
11. Specifiche tecniche	12

Gentile Cliente,

Nel ringraziarLa per aver scelto il nostro prodotto, Le ricordiamo che tutte le informazioni riguardanti l'utilizzo del televisore portatile sono contenute in questo manuale. Oltre ad essere spiegate le diverse funzionalità, sono presenti le norme di sicurezza per la corretta gestione del prodotto. La preghiamo quindi di leggere attentamente il manuale e di conservarlo per il suo utilizzo futuro.

Lo staff
TELE System Digital

AVVISO IMPORTANTE!!!

Prima di utilizzare il televisore portatile per la prima volta o dopo un lungo periodo di non utilizzo, caricare completamente le batterie.

ATTENZIONE!

TELE System Digital Srl comunica, che a seguito di eventuali modifiche software e/o hardware aventi l'obiettivo di migliorare il prodotto, si potrebbero evidenziare incongruenze tra il contenuto di questo manuale ed il prodotto in possesso.



Prodotto su licenza di Dolby Laboratories. Dolby, Dolby Audio e il simbolo della doppia D sono marchi di Dolby Laboratories.

1. Norme di sicurezza

Per un utilizzo sicuro dell'apparecchio, e per la vostra incolumità, vi preghiamo di leggere attentamente i seguenti consigli riguardanti le misure di sicurezza.

ALIMENTAZIONE

Utilizzare l'alimentatore in dotazione e collegarlo esclusivamente ad una presa di corrente da 230 Volt AC, 50Hz. È possibile alimentare l'apparecchio collegandolo alla presa 12V accendisigari dell'auto tramite l'apposito adattatore fornito. Non rimuovere il coperchio. All'interno dell'apparecchio possono essere presenti tensioni superiori a quella di alimentazione che potrebbero mettere a repentaglio la sicurezza dell'utente. L'alta tensione è presente anche quando l'apparecchio è in modalità standby, prima di intervenire sul dispositivo è necessario scollegarlo dalla rete elettrica. La rimozione non autorizzata farà decadere immediatamente la garanzia! L'apparecchio non può essere riparato in alcun modo dall'utente, quindi in caso di guasti o malfunzionamenti, rivolgersi al centro assistenza.

CAVO DI ALIMENTAZIONE

Prima di collegare l'apparecchio controllare l'integrità del cavo di alimentazione, prestando particolare attenzione al punto in cui esce dal dispositivo. In caso il cavo risultasse danneggiato, non collegare l'apparecchio e rivolgersi ad un centro assistenza autorizzato.

Installare il cavo di alimentazione dell'apparecchio in modo da non causarne lo schiacciamento con oggetti collocati sopra o accanto ad esso. Evitare inoltre di posizionarlo vicino a zone di passaggio dove possa essere accidentalmente calpestato, strappato o comunque danneggiato.

In caso di danneggiamento del cavo, scollegare con attenzione l'apparecchio dalla presa di alimentazione e rivolgersi esclusivamente a personale specializzato o al centro assistenza per la sostituzione.

LIQUIDI

Tenere l'apparecchio lontano da qualsiasi tipo di liquido. Non collocare sull'apparecchio oggetti contenenti liquidi, come vasi, umidificatori ecc. L'apparecchio non deve essere installato in luoghi in cui possa venire in contatto con spruzzi o schizzi di liquidi o in ambienti con alto tasso di umidità dove possano formarsi condense.

Nel caso in cui il dispositivo venga accidentalmente in contatto con liquidi, togliere immediatamente la spina dalla presa di corrente. **NON TOCCARE** l'apparecchio con le mani prima che sia stato scollegato.

PICCOLI OGGETTI

Tenere lontani dal dispositivo piccoli oggetti. La caduta di essi all'interno dell'apparecchio attraverso le fessure per la ventilazione, può causare seri danni.

PULIZIA

Prima di procedere ad operazioni di pulizia, staccate il dispositivo dalla presa di corrente. Per pulire l'esterno dell'apparecchio, usare un panno morbido e asciutto o leggermente inumidito d'acqua. Evitare l'uso di prodotti chimici o solventi.

VENTILAZIONE

Assicurarsi che nel luogo di installazione dell'apparecchio, ci sia una buona circolazione d'aria per consentire una sufficiente dissipazione del calore ed evitare surriscaldamenti. Per consentire una ventilazione sufficiente, è necessario predisporre una distanza minima di 10 cm da entrambi i lati ed una distanza di 15 cm sopra l'apparecchio.

Le fessure per la ventilazione devono essere libere, non ostruite dalla presenza di oggetti tipo giornali, tovaglie, stoffe da arredamento, tendine, tappeti ecc.

Evitate di installare il dispositivo vicino a fonti di calore (termosifoni, stufe, ecc) o sopra ad altre apparecchiature che producono calore (video registratori, DVD, ecc).

ATTENZIONE

Tenere l'apparecchio fuori dalla portata dei bambini.

I sacchetti di plastica degli imballaggi possono essere pericolosi. Per evitare soffocamenti, tenere i sacchetti lontani dalla portata dei bambini. Non esporre il ricevitore o il telecomando alla luce diretta del sole. L'apparecchio deve essere posto su una base solida e sicura. Collegare il ricevitore alla presa di corrente solo dopo aver completato l'installazione.

Non disperdere il prodotto nell'ambiente per evitare potenziali danni per l'ambiente stesso e la salute umana e per facilitare il riciclaggio dei componenti/materiali contenuti in esso. Chi disperde il prodotto nell'ambiente o lo getta insieme ai rifiuti comuni è sanzionabile secondo la legislazione vigente.

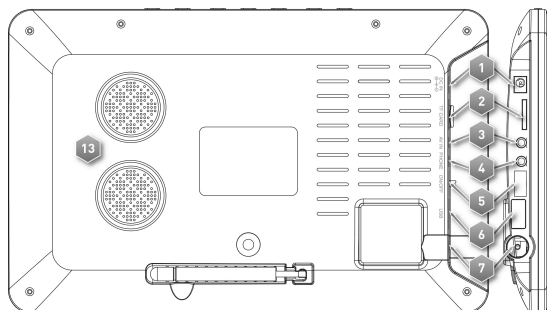
Il produttore istituisce un sistema di recupero dei RAEE del prodotto oggetto di raccolta separata e sistemi di trattamento avvalendosi di impianti conformi alle disposizioni vigenti in materia.



Portare il prodotto non più utilizzabile (ivi comprese le batterie) presso un centro di raccolta autorizzato a gestire rifiuti di apparecchiature elettriche ed elettroniche in quanto non può essere unito ai rifiuti comuni oppure è sempre possibile riconsegnare allo stesso distributore l'apparecchiatura usata o a fine vita all'atto dell'acquisto di una nuova di tipo equivalente.

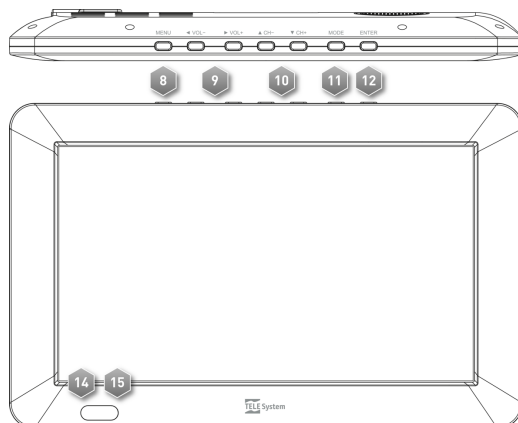
2. Descrizione del prodotto e collegamenti

Pannello Laterale / Posteriore



1. **DC IN 9 V:** Ingresso di alimentazione (DC, 9V)
2. **Micro SD card:** Ingresso MicroSD card (fino a 128 GB) per lettore multimediale
3. **AV IN:** Ingresso per sorgente segnale AV
4. **Auricolari:** uscita audio per connettore gli auricolari
5. **Interruttore ON/OFF:** interruttore ON/OFF di alimentazione
6. **USB:** ingresso chiavetta USB (fino a 128 GB, file system FAT32) per lettore multimediale
7. **TV:** ingresso per antenna TV (DVB-T)

Pannello Superiore / Frontale



8. **Menu:** pulsante per accedere al Menu principale del televisore portatile
9. **Vol+/Vol-:** In modo visione TV diminuisce/aumenta il volume audio.
10. **CH+/CH-:** In modo visione TV cambia il canale successivo/precedente.
11. **Mode:** cambia modalità (sorgente) del tv portatile: TV, AV in, SD/TF card, USB.
12. **Enter:** In modo visione: tasto d'accesso rapido al menu Lista Canali. In modo menu: conferma azioni/modifiche.
13. **Diffusori acustici** (presenti sul retro del dispositivo)
14. **IR:** Sensore infrarossi per il telecomando
15. **LED:** stato funzionamento:
 - a. Selettore di accensione su OFF: rosso, in carica – spento, alimentazione scollegata,
 - b. Selettore di accensione su ON: giallo, in carica - lampeggiante verde/giallo, batteria bassa, verde, batteria carica).

3 Telecomando

La buona conoscenza del telecomando è la base per poter navigare facilmente all'interno dei vari menu. Le funzioni dei tasti sono molto semplici ed intuitive.

Inserimento e rimozione delle batterie

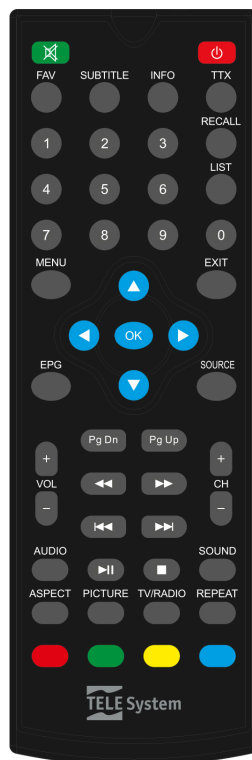
Assicurarsi che le batterie siano correttamente inserite e che rispettino le polarità indicate all'interno dello sportellino presente sul retro del telecomando. Batterie compatibili: 2 x AAA.

Sostituire la batteria quando il telecomando non risponde più propriamente alla pressione dei tasti. Estrarre lo sportellino delle batterie posto sul retro del telecomando, togliere le batterie esauste ed inserire quelle nuove (2 x AAA), rispettando la corretta polarità come indicato all'interno dello sportellino. Chiudere quindi lo sportellino. Le batterie esaurite dovranno essere smaltite separatamente dai rifiuti domestici portandole ad un qualsiasi punto vendita o di raccolta autorizzato.

Per evitare la perdita di liquido corrosivo si consiglia di togliere le batterie quando il dispositivo non viene usato per un lungo periodo.

Tasti e funzioni del telecomando

1. **MUTE**: Inibisce l'audio del ricevitore (funzione Mute)
2. **FAV**: Accede alla lista dei canali preferiti
3. **SUBTITLE**: Avvia la funzione sottotitoli
4. **Tasti numerici 0-9**: Inserimento valori numerici per cambio canale o per modifica campi menu.
5. **MENU**: Accede/esce al menu del ricevitore.
6. **SOURCE**: Seleziona la modalità di funzionamento, sintonizzatore TV (TV) e sorgente audio/video esterne (AV IN)
7. **EPG**: Guida elettronica dei programmi.
8. **PG Up/Dn**: Se la lista dei canali o le info EPG sono visualizzate, permette di passare alla pagina successiva o precedente
9. **CH +/-**:
 - a. In modo visione: cambio canale successivo/precedente.
 - b. In modo menu: navigazione tra voci e opzioni del menu.
10. **Vol+/Vol-**:
 - a. In modo visione: abbassa/alza il livello del volume audio.
 - b. In modo menu: modifica parametri/opzioni del menu.
11. **Fast Forward / Fast Reverse** (▶▶/◀◀): per velocizzare il riavvolgimento/riproduzione dei file multimediali
12. **Prev / Next** (◀◀/▶▶): passa al capitolo precedente/successivo
13. **AUDIO**: Seleziona la traccia audio
14. **Play / Pausa** (▶/||): Inizia/Riprende/Mette in pausa la riproduzione
15. **ASPECT**: modifica l'aspect ratio in 4:3, 16:9, Auto, Zoom1, Zoom2
16. **PICTURE**: seleziona la modalità dell'immagine
17. **Tasto ROSSO/VERDE/GIALLO/BLU**: tasti funzioni speciali
18. **POWER**: tasto di accensione/standby
19. **TTX**: tasto per accedere al teletext
20. **INFO**: tasto per accedere alle informazioni aggiuntive di canale
21. **RECALL**: Torna al canale precedentemente visualizzato
22. **LIST**: in modalità di riproduzione consente la visualizzazione della lista canali
23. **EXIT**: Esce dal menu o dalla funzione corrente.
24. **OK**:
 - a. In modo visione: tasto d'accesso rapido al menu Lista Canali.
 - b. In modo menu: conferma azioni/modifiche.
 - c. In modo riproduzione: avvia la riproduzione del file selezionato.
25. **Tasti Freccia**: per selezionare la voce all'interno dei menu.
26. **SOURCE**: tasto per selezionare la sorgente tra TV, AV in, SD/TF card o USB
27. **SOUND**: seleziona la modalità audio
28. **■**: Ferma la riproduzione
29. **REPEAT**: cambia la modalità di ripetizione file
30. **TV/RADIO**: Cambia modalità del ricevitore, dai programmi TV a quelli radio e viceversa.



4 Primo avvio del televisore

Dopo aver collegato il televisore alla presa di rete tramite gli adattatori in dotazione e una volta terminata la fase di carica della batteria tramite l'adattatore AC/DC in dotazione, si deve accendere il dispositivo utilizzando l'apposito tasto ON/OFF sulla laterale. A questo punto, se il LED di stato è ROSSO, puntare il telecomando verso il LED e premere il tasto POWER (il LED diventerà VERDE). Verrà quindi visualizzato, dopo qualche istante, il menu di prima installazione dove si dovranno confermare oppure modificare alcuni parametri come viene qui di seguito descritto:

1. **Lingua:** Tramite i tasti freccia ◀/▶/▼/▲ selezionare la lingua desiderata del menu OSD (On Screen Display). Premere il tasto **OK** per proseguire con l'impostazione successiva.
2. **Paese:** Premere i tasti freccia ◀/▶/▼/▲ per modificare il paese di installazione. Passare al parametro successivo utilizzando il tasto **OK**.

ATTENZIONE

L'impostazione sbagliata del Paese può portare ad un incompleto o mancato rilevamento dei canali.

3. **Password personale:** questa password di 4 cifre sarà la password personale dell'utente. L'utente dovrà inserire questa password per visualizzare eventuali canali bloccati e/o per accedere ad alcune funzionalità del menu

ATTENZIONE

In caso l'utente dovesse dimenticare la password inserita in fase di prima installazione, sarà sempre possibile effettuare un reset di fabbrica in modo da poter selezionare una nuova password.

Dopo aver completato le scelte premere il tasto OK per avviare la ricerca automatica dei canali. A fine scansione, il TV passerà in automatico alla modalità di visione.

NOTA

Il televisore è predisposto per utilizzare la funzione LCN (Numerazione Logica dei Canali) che permette l'ordinamento automatico dei canali secondo l'ordinamento nazionale degli operatori televisivi.

5 Menu principale

La procedura di prima installazione permette già l'utilizzo base del televisore.

Attraverso il menu principale accessibile premendo MENU sono comunque disponibili potenzialità e personalizzazioni più avanzate che sono brevemente descritte nei paragrafi seguenti. Il menu principale è diviso in sei sottomenu:

- **Immagine:** gestione/personalizzazione della qualità dell'immagine.
- **Suono:** gestione/personalizzazione della qualità del suono.
- **Orario:** permette di configurare le opzioni di orario e i timer di autospegnimento.
- **Opzioni:** fornisce alcuni strumenti utili per l'uso del televisore (come lingua, opzioni audio e sottotitoli e Reset di fabbrica).
- **Blocco:** questo sottomenu consente di bloccare alcuni menu del ricevitore o alcuni determinati programmi/canali televisivi.
- **Canale:** questo sottomenu consente di effettuare una ricerca automatica (o manuale) dei canali oppure di modificare la lista canali.

La navigazione fra i menu è semplice e intuitiva. Usare i tasti cursore (freccie ed OK) e numerici del telecomando.

5.1 Installazione

Durante la prima installazione viene eseguita la ricerca automatica di tutti i canali disponibili.

Può però essere necessario effettuare delle ricerche successive alla prima, come ad esempio nel caso in cui vengano attivati nuovi canali dagli operatori televisivi, o quando canali esistenti vengano spostati su frequenze diverse.

Per accedere alla funzione di scansione canali, dal modo visione, premere il tasto MENU del telecomando, selezionare il menu **Installazione** e scegliere una delle seguenti voci, a seconda della modalità di scansione desiderata:

o Ricerca Automatica

Ricerca automatica di tutti i canali digitali terrestri rilevabili in zona col proprio impianto d'antenna.

- **Ricerca Manuale** (per utenti esperti)
Permette di eseguire la ricerca su una singola frequenza selezionabile dall'utente.
Attraverso questo menu è possibile controllare per ogni singola frequenza la potenza del segnale disponibile nelle barre di livello **Intensità** e **Qualità**.

ATTENZIONE

Quando viene eseguita una ricerca automatica vengono cancellati in automatico tutti canali precedentemente memorizzati in memoria e le opzioni impostate dagli utenti nelle liste dei canali TV e radio.

E' possibile la sola visualizzazione dei canali SD e HD in chiaro.

- **LCN**
Grazie alla Numerazione Logica dei Canali (Logical Channel Numbering – LCN), dopo una scansione dei canali, avrà luogo l'ordinamento automatico della lista canali, secondo la posizione assegnata dalle stesse emittenti televisive. Si consiglia di tenere attiva questa funzione.

NOTA

Se la modalità LCN è attiva, è sconsigliato utilizzare le funzioni di ordinamento/spostamento canali, disponibili nel menu **Lista dei canali TV/Radio**.

Se si disattiva o si attiva la funzione LCN è consigliato eseguire una ricerca automatica.

5.2 Opzioni

- **Lingua / Traccia Audio / Sottotitoli**
Permette all'utente di cambiare le opzioni preferite per la lingua, la traccia audio e con cui verranno mostrate le informazioni e le opzioni presenti all'interno dei menu.

ATTENZIONE

Una impostazione della lingua differente dal paese prescelto potrebbe causare la non corretta visualizzazione delle informazioni del canale.

- **Ripristina impostazioni di default**
Riporta il televisore alle condizioni di fabbrica mediante un reset software.
- **Mostra OSD**: imposta la durata della visualizzazione del banner delle informazioni di canale.

5.3 Blocco

Questo menu permette di impostare la funzione di protezione del televisore. Per accedere al menu è necessario inserire la password di sistema.

- **Blocco menu**: se viene attivato l'accesso ad alcuni menu sarà concesso solo previo l'inserimento della password
- **Controllo parentale**: attiva la richiesta di inserzione sulla base delle informazioni di canale che vengono trasmesse direttamente dall'operatore televisivo per i contenuti sensibili.
- **Imposta password**: permette di cambiare la password di sistema di quattro cifre ed inserirne una personalizzata

ATTENZIONE

Per l'accesso ad alcuni menu protetti e alla visione di canali preventivamente bloccati il televisore richiede l'inserimento di un PIN (password). Tale viene specificato durante la prima installazione. Annotare e conservare il nuovo codice PIN in un luogo sicuro.

6 Gestione canali

Entrando nei due menu Lista dei canali TV e Lista dei canali radio è possibile la gestione dei canali memorizzati. Navigare usando i tasti freccia, OK ed EXIT. Sono disponibili le seguenti opzioni.

- **Fav**: permette di aggiungere un canale TV o radio a uno delle otto liste dei canali preferiti.
- **Blocca**: permette di impostare la richiesta password per l'accesso al canale selezionato.
- **Salta**: permette di saltare in automatico un canale durante l'avanzamento con i tasti CH+ e CH-.
- **Sposta**: permette di cambiare di posizione un canale.
- **Altro**: accede al seguente sottomenu:
 - **Ordina**: imposta l'ordinamento della visualizzazione dei canali memorizzati.
 - **Cancella**: cancella un canale precedentemente memorizzato.
 - **Rinomina**: permette di rinominare il nome di un canale memorizzato.

AVVERTENZE

I canali che vengono cancellati si possono reinserire eseguendo nuovamente la ricerca automatica dei canali da menu o riportando il ricevitore in condizioni di default.

Eseguito una nuova ricerca automatica o manuale le impostazioni di gestione dei canali vengono eliminate, come rinominata o spostata.

7 Multimedia

La porta USB e microSD/TF card di questo televisore permettono la lettura di file multimediali contenuti nella memoria collegata.

AVVERTENZE

Il TV è compatibile con dispositivi di memoria USB formattati con file system FAT [es. FAT32]. Per un corretto funzionamento, alcuni hard disk auto-alimentati via USB potrebbero richiedere un'alimentazione esterna. Non può essere garantita con la compatibilità con tutti i dispositivi di memoria presenti sul mercato.

7.1 Riproduzione multimediale

I formati dei file multimediali supportati per la lettura dalle memorie sono:

- Foto: JPG, BMP, PNG
- Musica: MP3, AAC, M4A
- Video: MPEG, AVI, MP4

Per riprodurre un file multimediale di tipo video / musicale / foto, premere il tasto SOURCE e selezionare la sorgente [USB o microSD/TF card a seconda della periferica collegata].

Navigare tra le cartelle/file usando i tasti freccia, OK ed EXIT e scegliere il file interessato. Premere OK per avviare la riproduzione.

Sono disponibili varie opzioni per la gestione dei file:

- **Ordina:** per l'ordine di visualizzazione dei file multimediali.
- **Ripetizione:** opzioni di ripetizione dei file multimediali.

IMPORTANTE

Durante la lettura, non scollegare la memoria dall'alloggiamento USB o microSD/TF: rischio di danneggiamento del dispositivo! A causa della molteplicità dei codec video, audio, immagini presenti nel mercato non è possibile garantire la corretta riproduzione di tutti i file multimediali. Si consiglia di non annidare le cartelle file per più di tre livelli.

8 Risparmio energetico

Questo televisore è dotato di una funzione di risparmio energetico.

Se è attiva la relativa funzione, passate quattro ore in modo acceso senza alcun comando da parte dell'utente, il dispositivo passerà automaticamente al modo standby. Due minuti prima dello spegnimento, apparirà a video un avviso tramite il quale l'utente potrà annullare l'interruzione della visione.

Sarà comunque possibile attivata/disattivarla tramite il menu.

AVVERTENZA

Prima di definire un timer di accensione-spegnimento dal menu **Ora**, con una durata maggiore di quattro ore, si consiglia di disattivare la funzione di spegnimento automatico.

9 Guida elettronica dei programmi

È possibile accedere premendo il tasto EPG alla guida elettronica dei programmi.

Attraverso i tasti freccia è possibile scorrere in mezzo ai vari eventi che vengono visualizzati nella finestra. Premendo gli opportuni tasti colorati è possibile accedere alle informazioni del programma selezionato oppure a programmare un timer di visione programma.

10 Guida alla risoluzione dei problemi

PROBLEMA	POSSIBILI CAUSE	COSA FARE
1. Il televisore non si accende oppure l'indicatore a LED sul TV è spento	-La batteria interna è scarica e l'alimentatore non è collegato alla rete elettrica. -L'alimentatore non è propriamente connesso. -L'alimentatore è correttamente connesso ma il televisore non funziona ugualmente. - Non si è posizionato su ON	- Collegare il televisore all'alimentazione di rete tramite l'adattatore in dotazione. -Eseguito un ciclo di ricarica completo. -Verificare che la spina dell'alimentatore sia correttamente inserita nella presa di corrente. -Dopo aver tolto la spina dalla presa di corrente, controllare l'integrità del cavo di alimentazione (Attenzione: pericolo di scossa elettrica!).

	l'interruttore laterale.	- Consultare il sito web del produttore per rivolgersi al centro di assistenza più vicino. -Effettuare la scansione dei canali cambiando posizione.
2. Nessun segnale Video o Audio	-Segnale d'antenna assente o debole. -Cavo d'antenna sconnesso o danneggiato. -Volume audio basso o nullo. -Il canale selezionato non trasmette contenuti audio/video - Il canale selezionato è un canale HD oppure SD con canali criptati.	-Controllare il cavo d'antenna e il collegamento con lo stesso. Rivolgersi al tecnico del proprio impianto di antenna. -Regolare il volume del TV e del ricevitore. -Sintonizzare un canale diverso fra quelli SD in chiaro.
3. I canali non vengono caricati	-Segnale d'antenna assente o debole.	Effettuare la scansione dei canali cambiando posizione. -Effettuare una ricerca canali manuale controllando l'intensità e la qualità del segnale sulla frequenza selezionata usando il menu Ricerca manuale.
4. Le regolazioni impostate non sono state memorizzate.	-Mancata conferma dopo una modifica delle impostazioni.	-Prima di uscire dal menu premere l'eventuale tasto di conferma per rendere effettiva la modifica apportata.
5. Il telecomando non funziona.	-Il telecomando non è puntato verso il sensore infrarossi del ricevitore. -Le batterie sono scariche. -Batterie non inserite correttamente. -Il telecomando vi è caduto e i suoi componenti si sono danneggiati.	-Verificare che non vi siano ostacoli davanti al sensore infrarossi. -Sostituire le batterie. -Controllare il corretto inserimento delle batterie. -Rivolgersi al proprio rivenditore per l'acquisto di un nuovo telecomando.
6. Il televisore non interagisce con i tasti del telecomando.	-Blocco momentaneo del televisore -Problemi con il telecomando.	-Scollegare l'alimentazione per almeno un minuto e poi ripristinarla spegnendo su OFF e poi riaccendendo su ON.. -Consultare i suggerimenti al punto 5 di questo capitolo.
7. Avete dimenticato la Password.		-E' sempre possibile reimpostare la password attraverso un reset di fabbrica del dispositivo.
8. I timer di accensione e/o spegnimento non funzionano correttamente.	-Il programma interessato non trasmette le informazioni corrette sull'orario. -L'orario del ricevitore non è impostato correttamente	-Regolare l'orario di sistema del televisore. - Controllare l'orario del canale sul quale si intende lasciare sintonizzato il televisore premendo il tasto INFO. Se l'orario è errato selezionare un altro canale con il tempo corretto.
9. Non è possibile la riproduzione dei files multimediali presenti nella memoria	- Memoria non compatibile - Il files è danneggiato oppure è danneggiato il codec. - Il formato del file non è supportato o è supportato parzialmente.	- La memoria non è compatibile con il televisore. Provare a cambiare dispositivo. - I formati supportati sono listati nelle caratteristiche tecniche. Altri formati potrebbe essere letti ma non è garantita la perfetta funzionalità. - Provare a leggere il file su un computer esterno al televisore per controllare se sono accessibili.
10. Viene richiesta una password per l'accesso al canale.	-E' attivo di fabbrica il controllo parentale per bloccare i contenuti sensibili.	-Se non si desidera questa funzione entrare nel menu relativo e disattivare la funzione.
11. Il televisore si spegne da solo.	- E' attivo di fabbrica un sistema di spegnimento automatico del televisore dopo un certo periodo di tempo di inattività.	-Per riattivare da autospegnimento il televisore premere il tasto POWER. -Se non si desidera che questa funzione sia attiva disattivarla dal relativo menu.
12. Le impostazioni personali dell'utente di gestione dei canali sono state perse	- E' stata eseguita in precedenza una ricerca automatica o manuale - E' stato eseguito un reset di fabbrica	-Le attività precedenti riportano le memorizzazioni dell'utente nelle condizioni iniziali rimuovendo il contenuto della memoria.
13. Premendo il tasto INFO l'orario non appare corretto.	- Il canale invia delle informazioni errate. - C'è uno scarto temporale di un'ora avanti o indietro.	-Sintonizzare uno dei canali principali a maggiore diffusione e ricontrollare. - E' necessaria l'impostazione dell'ora legale nel menu <i>Orario</i>

11 Specifiche tecniche

Modello		TS09 T2HEVC
Pannello	Display	Diagonale 9" [22,8 cm] 16:9
	Colori	16,7 milioni
	Risoluzione	800(H) x 480 (V)
	Rapporto di contrasto	500:1
	Luminosità	200 (cd/m ²)
	Angolo di visione (min)	60° (L/R/B), 40° (T)
Connessioni	AV In	1 (con adattatore in dotazione)
	Cuffie	1
	Ingresso USB (2.0)	1
	Ingresso microSD/TF card	1
	Ingresso antenna	1 - 75 Ω coassiale
Generalità	Diffusori	1.5 Watt x 2
	Alimentazione	Batteria ricaricabile LI 7,4 V/1600mAh Ricaricabile tramite adattatore in dotazione 100V - 240V, 50/60Hz uscita 9V 1.5 A
	Consumo	< 10 W [modalità operativa]
	Formati supportati via USB	MP3/JPEG/BMP/PNG/MP4/AVI
	Segnale video	PAL/NTSC
	Canali memorizzabili	1000 DTV
	TV (l x a x p)	245 x 155 x 23 mm
	Accessori	Cavo per ingresso AV IN, Telecomando con batterie, Cuffie auricolari, Alimentatore da rete AC/DC, Alimentatore da auto per presa accendisigari, Antenna telescopica con connettore, Manuale d'uso, Garanzia

Codice Prodotto 28000103
TV portatile 9" DVB-T2/HEVC
TELE System TS09 T2HEVC

Dichiarazione di conformità EU

Tele System Digital dichiara sotto la propria responsabilità che questo prodotto soddisfa i requisiti fondamentali delle direttive europee, rispettando le normative tecniche elencate.

2014/53/EU (Radio Equipment Directive - RED)

2014/30/EU (Electromagnetic Compatibility - EMC)

2014/35/EU (Low Voltage Directive - LVD)

2009/125/EC (Ecodesign Directive) reg. 642/2009 e 801/2013 - Energy labelling regulation reg. EU 2017/1369

2011/65/EU (RoHS - Restriction of use of certain hazardous substances Directive) reg EU 2015/863

REACH regulation Nr 1907/2006

2006/66/CE (Battery Directive) with amendment Directives 2008/12/CE, 2008/103/CE, 2013/56/UE

LVD	EN 60065:2014 + A11: 2017
EMCD	EN 55032:2015
	EN 55035: 2017
	EN 55020: 2007 + A11:2011+A12:2016
	EN 61000-3-2:2014
	EN 61000-3-3:2013
Health	EN 62479:2010
Terrestre	ETSI EN 303 340 V1.1.2 (2016-09)



Tutta la documentazione a supporto della Conformità rispetto alle direttive e al decreto citato è disponibile presso TELE System Digital Srl.

Bressanvido (VI), 17/06/2019

Flavio de Poli

Amministratore Delegato

ITALY

TELE System Digital
Via dell'Artigianato 35
36050 Bressanvido (VI)

Internet: www.telesystem-world.com



Rev02 20/09/2019