

Serie | 4, Free-standing fridge-freezer with freezer at bottom and exchangeable colored door front, 203 x 60 cm
KGN39IJ3A

A++



Accessori integrati

3 x Portauova

Accessori opzionali

KSZ1BVD00 Access. frigo Espresso Brown, KSZ1BVD10 Accessorio frigo Coffee Brown, KSZ1BVE00 Accessorio frigo Raspberry, KSZ1BVF00 Accessorio frigo Sunflower, KSZ1BVG00 Accessorio frigo Stone Grey, KSZ1BVH00 Accessorio frigo Lime Green, KSZ1BVJ00 Accessorio frigo Mint Green, KSZ1BVK00 Accessorio frigo Champagne, KSZ1BVL00 Accessorio frigo Plum, KSZ1BVN00 Access. frigo Pearl Night Blue, KSZ1BVO00 Accessorio frigo Orange, KSZ1BVP00 Accessorio frigo Light Rosé, KSZ1BVR00 Accessorio frigo Cherry Red, KSZ1BVT00 Accessorio Frigo Light Blue, KSZ1BVU00 Accessorio frigo Aqua, KSZ1BVU10 Accessorio frigo Petrol, KSZ1BVV00 Accessorio frigo Pearl White, KSZ1BVX00 Accessorio frigo Perlgold, KSZ1BVZ00 Accessorio frigo Black Mat

Il combinato NoFrost con VitaFresh: mantiene il cibo fresco più a lungo

- 20 colori disponibili per le cover delle porte
- **Perfect Fit:** l'apparecchio può essere posizionato a ridosso di pareti o mobili, quindi anche in una nicchia
- luce LED
- **Super Freeze automatico:** il freezer adegua la propria temperatura ogni volta che viene inserito un nuovo cibo a temperatura ambiente, proteggendo così gli altri cibi conservati dagli shock termici
- **NoFrost:** per non sbrinare mai più
- **Ripiano EasyAccess:** ripiani retraibili per inserimento facilitato del cibo
- funzione SuperCooling nel vano frigo
- Classe di efficienza energetica A++
- Allarme porta aperta
- Portauova
- I sensori FreshSense monitorano e controllano costantemente le condizioni di temperatura del frigorifero e dell'ambiente, mantenendo una temperatura costante nelle due cavità.
- Freezer con tre cassetti
- SuperCooling attivabile da display, per raffreddare più in fretta i cibi
- Griglia portabottiglie
- **Funzione Auto Super Freezing:** protegge i cibi congelati dallo scongelamento

Dati tecnici

Tipologia costruttiva del prodotto :	A libera installazione
Porta pannellabile :	Impossibile
Larghezza del prodotto (mm) :	600
Profondità del prodotto (mm) :	660
Peso netto (kg) :	75,672
Dati nominali collegamento elettrico (W) :	100
Corrente (A) :	10
Cerniera porta :	Reversibile a destra
Tensione (V) :	220-240
Frequenza (Hz) :	50
Certificati di omologazione :	CE, VDE
Lunghezza del cavo di alimentazione elettrica (cm) :	240
Autonomia di conservazione senza energia elettrica (h) :	16
Numero di compressori :	1
Numero di sistemi indipendenti di raffreddamento :	2
Ventilatore interno comparto frigorifero :	no
Porta/e reversibile/i :	sì
Numero di ripiani regolabili nel compartimento frigorifero :	3
Ripiani per le bottiglie :	sì
Codice EAN :	4242002961606
Marchio :	Bosch
Nome prodotto / codice commerciale :	KGN39IJ3A
Classe di efficienza energetica (2010/30/EC) :	A++
Consumo di energia annuale (kWh/anno) - nuova (2010/30/EC) :	273,00
Capacità netta del frigorifero (l) - nuovo (2010/30/EC) :	279
Capacità netta del congelatore (l) - nuovo (2010/30/EC) :	87
Sistema No Frost :	Frigorifero e congelatore
Tempo di risalita della temperatura (h) :	16
Capacità di congelamento (kg/24h) - nuovo (2010/30/EC) :	14
Classe climatica :	SN-T
Rumorosità (db(A) re 1 pW) :	39
Tipo di installazione :	Non disponibile



4 242002 961606

Serie | 4, Free-standing fridge-freezer with freezer at bottom and exchangeable colored door front, 203 x 60 cm KGN39IJ3A

Il combinato NoFrost con VitaFresh: mantiene il cibo fresco più a lungo

Caratteristiche principali

- Capacità netta totale 366 litri
- NoFrost
- Luce LED a luminosità crescente nel comparto frigorifero
- Controllo elettronico a LED per la regolazione della temperatura dei 2 vani
- 2 circuiti di raffreddamento separati
- Allarme porta aperta
- Allarme ottico e acustico per aumento della temperatura
- Sistema Multi-Air-Flow

VANO FRIGORIFERO

- Capacità netta frigorifero 279 litri
- 1 cassetto VitaFresh con controllo umidità - mantiene frutta e verdura freschi più a lungo , 2 cassette VitaFresh ◀0°C▶ con controllo temperatura - mantiene carne e pesce freschi più a lungo
- 5 ripiani in vetro infrangibile di cui 3 regolabili in altezza
- Controporta con 1 balconcino grande e 3 piccoli
- Funzione per un raffreddamento intensivo con disattivazione automatica

VANO CONGELATORE****

- Capacità netta congelatore**** : 87 litri
- 3 cassette trasparenti
- Tasto Super per congelamento intensivo con spegnimento automatico

Altre Caratteristiche

- Dimensioni in cm (hxlxp) 203 x 60 x 66
- Cerniere a destra, reversibili
- Piedini anteriori regolabili, rotelle posteriori
- Assorbimento massimo: 100 W
- Voltaggio: 220 - 240 V

Etichetta energetica

- Classe di efficienza energetica: A++ (in una scala di classi di efficienza energetica da A+++ a D)
- Consumo energetico: 273 kWh/anno basato sui risultati di prove standard per 24 ore. Il consumo effettivo dipende

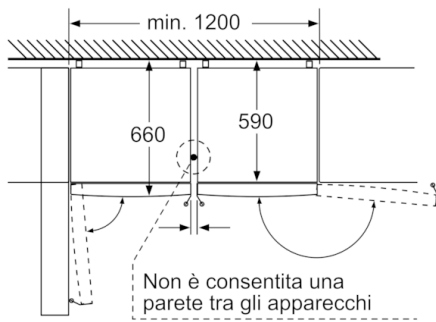
dalla modalità di utilizzo dell'apparecchio e dal luogo in cui è installato.

- Livello sonoro: 39 db(A) re 1 pW
- Classe climatica SN-T
- Capacità di congelamento: 14 kg in 24 h
- Autonomia di conservazione senza energia elettrica: 16 h

ACCESSORI

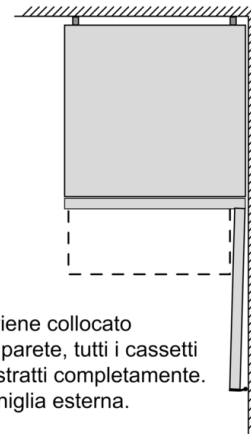
- 3 x Portauova, 1 x A**0023
- Portabottiglie

Serie | 4, Free-standing fridge-freezer with freezer at bottom and exchangeable colored door front, 203 x 60 cm KGN39IJ3A



Entrambi gli apparecchi raffigurati sono identici. (Con diversa apertura battenti)

Dimensioni in mm

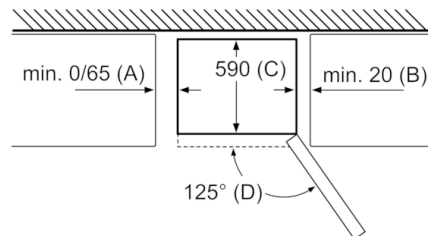


Se l'apparecchio viene collocato direttamente sulla parete, tutti i cassetti possono essere estratti completamente. * Con e senza maniglia esterna.

Nome dell'apparecchio	a	b	c	d	e	f	g
KGN39/KGF39 (maniglia interna)	2030	600	660	590	600	1210	660
KGN39/KGF39 (maniglia esterna)	2030	600	660	590	640	1210	700



Dimensioni in mm



Nome dell'apparecchio	A	B	C	D
KGN33, 36, 39, 46, 49	0/65	20	590	125
KGF39, 49	0/65	20	590	125

Dimensione A: nei modelli con maniglie integrate verticalmente, per aprire agevolmente è necessaria una distanza minima di 65 mm.

Dimensioni in mm