



Atlantis

www.atlantis-land.com

# HYBRID

Analog - Analog HD - IP Video Recorder

# DVR-NVR

MIX	CHANNELS MAX	ANALOG
09		08



ANALOG	<b>900</b> TVL
ANALOG HD	<b>2</b> Mega PIXEL
IP	<b>2</b> Mega PIXEL



## TX800



ONE STEP  
CONFIGURATION

- ✕ COLLEGA
- ✕ LEGGI
- ✕ GUARDA



**TRIOX**  
HYBRID SOLUTION

# HYBRID

Analog - Analog HD - IP Video Recorder

# DVR-NVR

MIX CHANNELS MAX ANALOG  
09 08

TX800



## CHANNELS HYBRID COMBINATION

ANALOG A-HD/CVBS	IP
8	1
6	3
4	5
2	7
-	16

TRIOX 800 è un registratore digitale che permette sia la visualizzazione in diretta, sul monitor collegato (VGA/HDMI), dei flussi video ripresi dalle Camere (IP Onvif, Analogiche o AHD), che la registrazione (utilizzando il codec H.264 sul disco interno da 2,5"/3,5") in modalità continua, schedulata o su evento (Motion Detection/Allarme). La CPU di ultima generazione, permettendo la registrazione di 8/16 canali sino a 2MP (Full HD a 1920x1080), garantisce una qualità video (registrazione o riproduzione) senza precedenti.

La famiglia TRIOX, supportando sia le telecamere analogiche di vecchia generazione che le telecamere analogiche AHD e le telecamere IP in standard ONVIF, è la soluzione ideale per aggiornare un impianto analogico obsoleto preesistente, portandolo sino a 2MP per canale, senza dover ricablare nulla (il vecchio cablaggio è infatti compatibile con le nuove telecamere AHD). Inoltre è possibile, allo stesso tempo aggiungere anche telecamere IP in standard ONVIF. TRIOX è una soluzione perfetta tanto per la sostituzione totale/parziale di un impianto analogico esistente (facendo convivere sino a 3 tecnologie sullo stesso dispositivo) che per una nuova installazione capace di offrire una qualità Full HD (usando camere AHD) con costi comparabili con quelli delle soluzioni analogiche. TRIOX, tramite l'interfaccia di rete gigabit, può essere collegato direttamente alla LAN ed essere gestito e controllato anche da remoto, in maniera semplice ed intuitiva in qualunque momento e luogo, tramite un PC o portatile collegato in Internet (o Intranet) utilizzando un browser web (IE), un CMS oppure da piattaforme mobili quali iPhone, iPad ed Android (le applicazioni sono gratuite). La funzionalità P2P permette la visione remota senza la necessità di dover configurare altri apparati: è sufficiente scansionare il QRcode/Seriale del prodotto per poter visualizzare e controllare (live/playback e PTZ) il dispositivo. TRIOX 800 è interfacciabile con una camera PTZ (sia IP Onvif che Analogica/Analogica AHD) ed offre 4\* ingressi (sensori esterni) ed 1 uscita\* per controllare un dispositivo esterno (sirena). Queste caratteristiche, unitamente al servizio Atlantis DNS dinamico gratuito per la durata di 24 mesi ed il software CMS di controllo (ambiente Windows, sino a 64 canali), rendono TRIOX lo strumento ideale per il monitoraggio/videosorveglianza sia locale che remoto.

\*Questa caratteristica verrà supportata da un aggiornamento del FW



- DVR/NVR autonomo a 8/16 canali con CPU di ultima generazione, capace di registrare sino a 2MP (Full HD 1920x1080)
- La porta RJ45, per il collegamento alla LAN, permette la gestione di innumerevoli flussi video ad alto bitrate, grazie allo standard Gigabit
- Uscita HDMI/VGA sino a 1920x1080
- Supporto per 2 HDD Sata (2,5"/3,5") con capacità sino a 2TB (l'uno)
- La funzionalità P2P permette la visione remota senza bisogno di alcuna configurazione, è sufficiente scansionare il QRcode del prodotto nella App dedicata Atlantis Triox (Android/Apple)
- Il supporto dello standard ONVIF 2.2 rende possibile un'ampia interoperabilità con le Camere IP presenti sul mercato
- Interfacciabile con una Camera PTZ, 4 sensori esterni e 1 Sirena
- Software CMS a corredo (Windows) capace di gestire sino a 64 canali e 16 dispositivi
- Include un abbonamento gratuito preconfigurato di 24 mesi al servizio di DNS dinamico di Atlantis

## TX 800

H.264 Full HD Standalone DVR/NVR

<b>Chipset</b>	HiSilicon 3521
<b>Video Output</b>	• 1 x HDMI (up to 1920x1080) • 1 x VGA (Monitor) (up to 1920x1080)
<b>Video Input AHD</b>	8 x AHD (up to 2MP)
<b>Video Input CVBS</b>	8 x CVBS (PAL 960H)
<b>IP Channels</b>	16 Channel, up to 2MP
<b>MAX Combined Channels</b>	(Analog AHD or CVBS /IP) - 0/16- 2/7 - 4/5 - 6/3 - 8/1
<b>Audio Input</b>	4 x RCA (Microphone)
<b>Audio Output</b>	1 x RCA (Speaker, 200mV 1KΩ)
<b>PTZ</b>	LAN/RS485
<b>Sensor IN/OUT</b>	4/1*
<b>Storage</b>	2 x 3,5"(2,5") SATA1/2 (up to 2TB)
<b>Other Connectors</b>	• RJ-45 for Ethernet 10/100/1000 Base-T • RS 485 (Keyboard) • 2 x USB 2.0 (mouse and external storage peripherals) • DC power jack 48W (12V@4A)
<b>Adapters</b>	PAL/NTSC
<b>Video System</b>	H.264
<b>Video Compression</b>	H.264
<b>Live Preview</b>	400 FPS
<b>FPS Full HD (1920x1080)</b>	400 FPS Recording IP
<b>FPS A-HD 2MP (960x1080)</b>	160 FPS Recording AHD 2MP
<b>FPS A-HD 1MP (1280x720)</b>	160 FPS Recording AHD 1MP
<b>Audio Codec</b>	8KHz, 16 Bit ADPCM
<b>Event (Action)</b>	- Motion Detection (Recording, Buzzer) - Sensor (Recording, Buzzer) - HDD (NO Disk, Error) (Email, Buzzer, Screen) - Network (Broken Network, IP Conflict) (Email, Buzzer, Screen)
<b>Recording Mode</b>	• Always • Schedule • Motion Detection • Sensor
<b>Security</b>	1 x Admin, 15 Users (with different level)
<b>Advanced Networking</b>	• Atlantis DNS (24 months free subscription), DynDNS, No-IP • P2P (using QR code the customer can remotely control the device without any configuration)
<b>Playback</b>	- Local: up to 1(1920x1080 FullHD), up to 4(1280x720) chs at the same time - Network (9 users): up to 8 channels (1 channel)
<b>Browser</b>	IE
<b>SmartPhone</b>	Android/iOS
<b>Backup</b>	• USB Flash (FAT 32) • USB HDD HD (FAT 32) • Network (CMS)
<b>NVR CMS</b>	- Support connection to 16 NVRs at most and 64 chs video simultaneously - Support visit of any video channel of different NVRs and screen dragging and random combination - Support remote recording playback and backup - Support local capture and recording - Support off-line playing and smooth playing of backup video - Support remote parameters configuration - Support remote control of PTZ
<b>NVR CMS System Requirements</b>	• Windows Vista, 7, 8 (32/64), 10 • Multimedia: above DirectX 9.0 • At least Intel Pentium 4 or AMD Athlon 3000+ processor • Recommended internal memory: above 4 GB • Gigabit Card
<b>Housing</b>	Plastic
<b>Certifications</b>	CE (Europe)
<b>Physical</b>	• Dimension (WxHxD): 265 x 355 x 45 mm • Weight: 1,550 Kg
<b>Temperature Range</b>	• Operation: 0°C ~ 32°C • Storage: -10°C ~ 60°C
<b>Humidity</b>	20% ~ 80% (non Condensing)

Tutti i marchi riportati sono registrati ed appartengono ai rispettivi proprietari. Microsoft e Windows sono marchi registrati di Microsoft Corporation. Mac OS X è un trademark di Apple Inc. Le specifiche riportate possono cambiare senza preavviso. Nessuna responsabilità per errori e/o omissioni. Le condizioni ambientali e di utilizzo possono pesantemente influenzare il throughput atteso. L'utilizzo di dispositivi in grado di catturare immagini, video o voce potrebbero essere regolamentati o completamente proibiti in talune giurisdizioni. Potrebbe essere richiesta un'autorizzazione. Atlantis non garantisce in alcun modo che i propri prodotti siano utilizzati in conformità con le leggi locali ed inoltre non può essere ritenuta responsabile per un uso improprio di tali dispositivi. Il disco rigido non è incluso. Un disco SATA è richiesto per salvare i dati. Questo prodotto potrebbe non funzionare con vecchie generazioni di dischi SATA. Per maggiori informazioni circa la compatibilità dei dischi/stampanti verificare sul sito web. Consultare il sito web per reperire la lista dei dispositivi mobile supportati.

D-DNS  
FREE  
24 MONTHS  
SUBSCRIPTION INCLUDED

ONE STEP  
CONFIGURATION

UP TO  
**8**  
ANALOG  
CVBS

UP TO  
**8**  
A-HD  
STANDARD

UP TO  
**16**  
IP  
ONVIF



8/16Ch HYBRID DVR/NVR  
Codice: A15-TX800  
EAN: 8026974001609

Package contents: • TX800 • Multilanguage Guide (English, Italian, Spanish) • USB Mouse • Remote Controller (without batteries) • Adapter AC-DC (12V@4A) • Warranty Card



Atlantis  
www.atlantis-land.com

# HYBRID

Analog - Analog HD - IP Video Recorder

# DVR-NVR

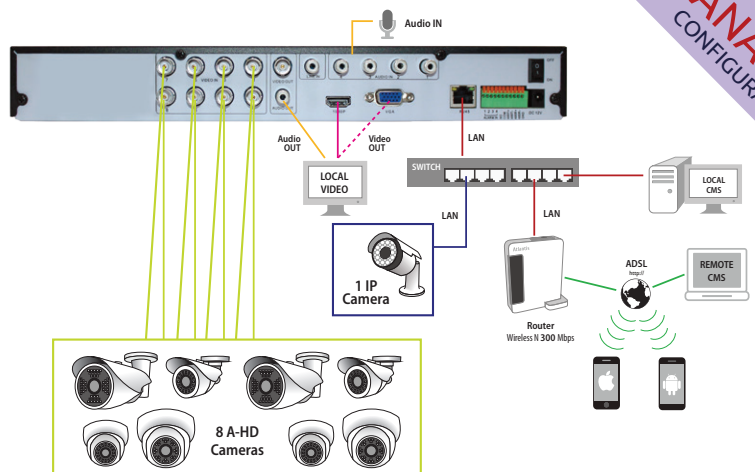
MIX CHANNELS MAX ANALOG

# 09 08

TX800



**ANALOG**  
CONFIGURATION

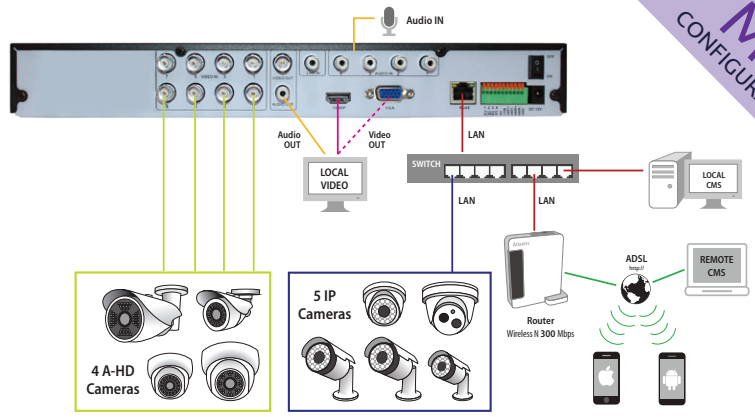


ANALOG	900 TVL
ANALOG HD	2 Mega PIXEL
IP	2 Mega PIXEL

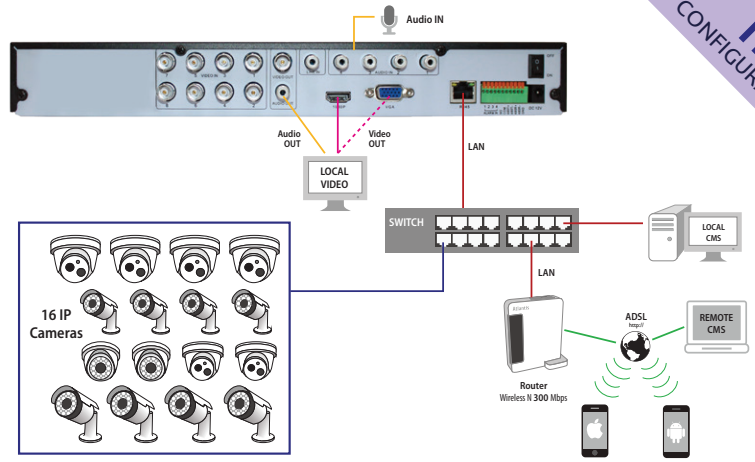
**CHANNELS HYBRID COMBINATION**

ANALOG A-HD/CVBS	IP
8	1
6	3
4	5
2	7
-	16

**MIX**  
CONFIGURATION



**IP**  
CONFIGURATION



8/16Ch HYBRID DVR/NVR  
Codice: A15-TX800  
EAN: 8026974001609

Package contents: • TX800 • Multilanguage Guide (English, Italian, Spanish) • USB Mouse • Remote Controller (without batteries) • Adapter AC-DC (12V@4A) • Warranty Card

