



Climatizzazione

Dati tecnici

Unità a parete



EEDIT16-

ATXN-NB9

INDICE

ATXN-NB9

1	Caratteristiche	2
2	Specifiche	3
	Specifiche tecniche	3
	Specifiche elettriche	4
3	Schemi dimensionali	6
4	Schemi delle tubazioni	8
5	Schemi elettrici	9
	Schemi elettrici - Monofase	9
6	Livelli sonori	10
	Spettro pressione sonora	10

1 Caratteristiche

Unità Siesta a parete dall'ottimo rapporto qualità-prezzo che garantisce un apporto continuo di aria pulita

- Il pannello frontale piatto ed elegante si armonizza facilmente con qualsiasi tipo di arredamento ed è più facile da pulire
- L'oscillazione automatica verticale consente il movimento dei deflettori verso l'alto e verso il basso, garantendo una distribuzione ed una temperatura uniformi in tutto il locale
- Il telecomando a infrarossi è facile da usare e provvisto di un timer che consente di programmare l'avviamento o lo spegnimento dell'unità all'ora desiderata.
- Il timer 24 ore può essere impostato per avviare il raffreddamento o il riscaldamento in qualsiasi momento, in un periodo di 24 ore

1



Solo ventilazione



Modalità Powerful



Commutazione automatica modalità di funzionamento



Modalità "sleep" confortevole



Oscillazione verticale automatica



Regolazione automatica velocità ventilatore



Velocità ventilatore a gradini



Programma di deumidificazione



Filtro aria



Timer 24 ore



Telecomando a raggi infrarossi



Funzione di riavvio automatico



Autodiagnostica

2 Specifiche

2-1 Specifiche tecniche				ATXN25NB9	ATXN35NB9	ATXN50NB9	ATXN60NB9		
Potenza assorbita	Raffrescamento	Nom.	kW	693,00	1.060,00	1.668,00	1.931,00		
	Riscaldamento	Nom.	kW	700,00	950,00	1.550,00	1.680,00		
Rivestimento	Colore			Bianco					
	Materiale			Polistirene ad alto impatto					
Dimensioni	Unità	Altezza/ Larghezza/ Profondità	mm	288/859/209		310/1.124/237			
	Unità compatta	Altezza/ Larghezza/ Profondità	mm	367/970/303		400/1.252/333			
Peso	Unità		kg	9,0		14,0			
	Unità compatta		kg	10,5		15,5			
Guarnizione	Materiale			EPS / Cartone ondulato					
	Peso		kg	1,5					
Scambiatore di calore	Lunghezza		mm	610		858			
	Ranghi	Quantità		2					
	Passo alette		mm	1,40					
	Superficie frontale		m ²	0,18		0,29			
	Tubi	Quantità		14		16			
	Foro su piastra tubiera vuota		Quantità		0				
	Tipo di tubo			Hi-X					
	Materiale tubo			Rame					
	Diametro tubo		mm	7					
	Aletta	Tipo	Aletta ML (Multi louvre)		Alette fessurate				
		Trattamento	Idrofilo						
Filtro aria	Tipo			Estraibile/lavabile					
	Quantità		pc	2					
Ventilatore	Tipo			Ventilatore tangenziale					
	Quantità			1					
	Portata d'aria	Raffrescamento	Altissimo	m ³ /min	10,70	11,10	16,40	19,90	
				cfm	378	392	578	703	
			Alta	m ³ /min	9,80	10,10	15,00	18,50	
				cfm	345	358	529	654	
			Nom.	m ³ /min	7,70	8,00	13,30	16,60	
				cfm	272	282	471	585	
		Bassa	m ³ /min	6,10	6,60	11,80	14,40		
			cfm	215	232	418	507		
		Funzionamento silenzioso	m ³ /min	4,70		10,60		12,40	
				cfm		165		374	
			Riscaldamento	Altissimo	m ³ /min	10,70	11,10	16,40	19,90
					cfm	378	392	578	703
	Alta	m ³ /min	9,80	10,10	15,30	18,90			
		cfm	345	358	542	667			
	Nom.	m ³ /min	7,70	8,00	13,30	16,60			
		cfm	272	282	471	585			
	Bassa	m ³ /min	6,10	6,60	11,80	14,40			
		cfm	215	232	418	507			
Funzionamento silenzioso	m ³ /min	4,70		10,60		12,40			
		cfm		165		374			

2 Specifiche

2

2-1 Specifiche tecniche				ATXN25NB9	ATXN35NB9	ATXN50NB9	ATXN60NB9	
Motore del ventilatore	Quantità			1				
	Modello			MWM10/15J-501		MWMY20/25JR		
	Grado di protezione			20				
	Grado di isolamento			Classe "E"				
	Poli			4		8		
	Azionamento			Azionamento diretto				
	Velocità	Gradini			3 gradini. turbo. silenzioso. auto			
		Raffrescamento	Alta/Media/Bassa/ Funzionamento silenzioso	giri/min	1.240/1.020/850/700	1.280/1.050/900/700	1.050/960/870/800	1.250/1.140/1.010/900
	Riscaldamento	Alta/Media/Bassa/ Funzionamento silenzioso	giri/min	1.240/1.020/850/700	1.280/1.050/900/700	1.090/960/870/800	1.280/1.140/1.010/900	
	Uscita	Nominale	W	18		40		
Amperaggio a pieno carico (FLA)	Raffrescamento	A	0,19	0,21	0,32	0,56		
	Riscaldamento	A	0,19	0,21	0,33	0,56		
Livello potenza sonora	Raffrescamento		dBA	53	54	55	61	
	Riscaldamento		dBA	-				
Livello pressione sonora	Raffrescamento	Altissimo/Alta/Bassa/ Funzionamento silenzioso	dBA	41/40/29/21	42/41/30/22	44/40/35/32	46/43/37/33	
Collegamenti tubazioni	Liquido	Tipo/DE	mm	Attacco a cartella/6.35				
	Gas	Tipo/DE	mm	Attacco a cartella/9.50		Attacco a cartella/12.70	Attacco a cartella/15.90	
	Scarico				16,5			
	Isolamento termico	Sulla linea del liquido e su quella del gas						
Controllo della temperatura			Controllo con microcomputer					
Controllo della direzione dell'aria			Destra, sinistra, orizzontale, verso il basso					

- Accessori standard : Manuale di installazione; Quantità : 1;
- Accessori standard : Manuale d'uso; Quantità : 1;
- Accessori standard : Telecomando ad infrarossi; Quantità : 1;
- Accessori standard : Batterie;
- Accessori standard : Supporto del telecomando; Quantità : 1;
- Accessori standard : Piastra di montaggio; Quantità : 1;
- Accessori standard : Filtri all'apatite di titanio;

2-2 Specifiche elettriche				ATXN25NB9	ATXN35NB9	ATXN50NB9	ATXN60NB9
Alimentazione	Nome			V1			
	Fase			1~			
	Frequenza		Hz	50			
	Tensione		V	220-240			
Gamma di tensione	Min.	%	-10				
	Max.	%	10				
Corrente - 50Hz	Max. corrente di funzionamento		A	6,8	7,8	16,3	16,6
	Portata massima del fusibile (MFA)		A	16		20	
Corrente	Corrente di funzionamento nominale - 50Hz	Raffrescamento	A	3,8	5,7	7,4	8,5
		Riscaldamento	A	3,8	5,2	6,9	7,5
Ingresso alimentazione			Solamente unità esterna				

4

2 Specifiche

Note

Tutte le unità sono state collaudate e sono conformi allo standard ISO5151 (unità non canalizzabili) o ISO13253 (unità canalizzabili)

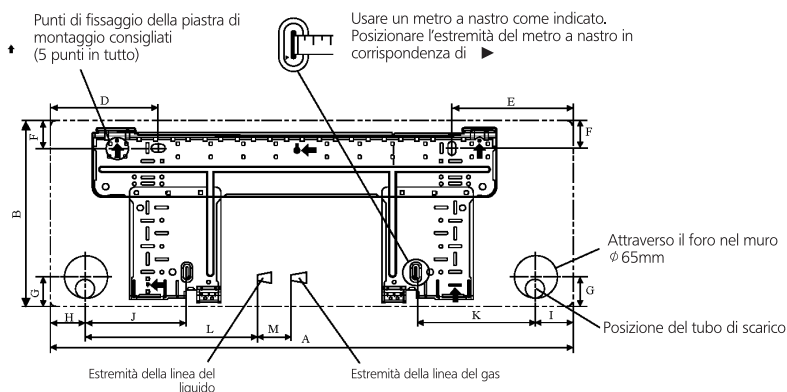
Tutte le specifiche sono soggette a modifiche senza preavviso da parte del costruttore.

3 Schemi dimensionali

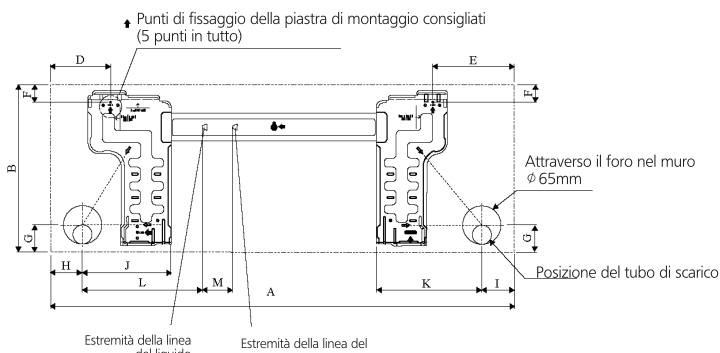
3 - 1 Schemi dimensionali

ATXN-NB9

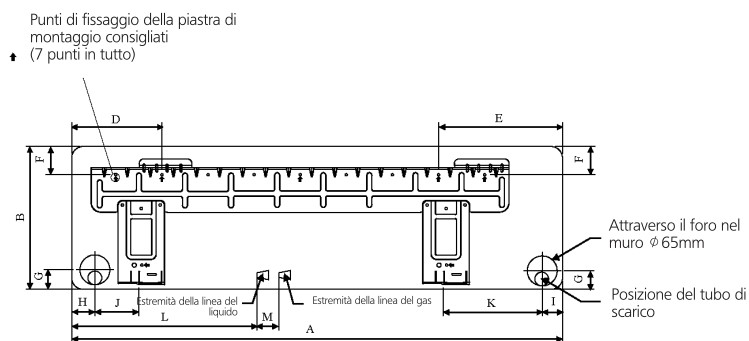
Tutte le dimensioni sono in mm



Piastra di montaggio ATXN25-35NV1B9



Piastra di montaggio alternativa ATXN25-35NV1B9



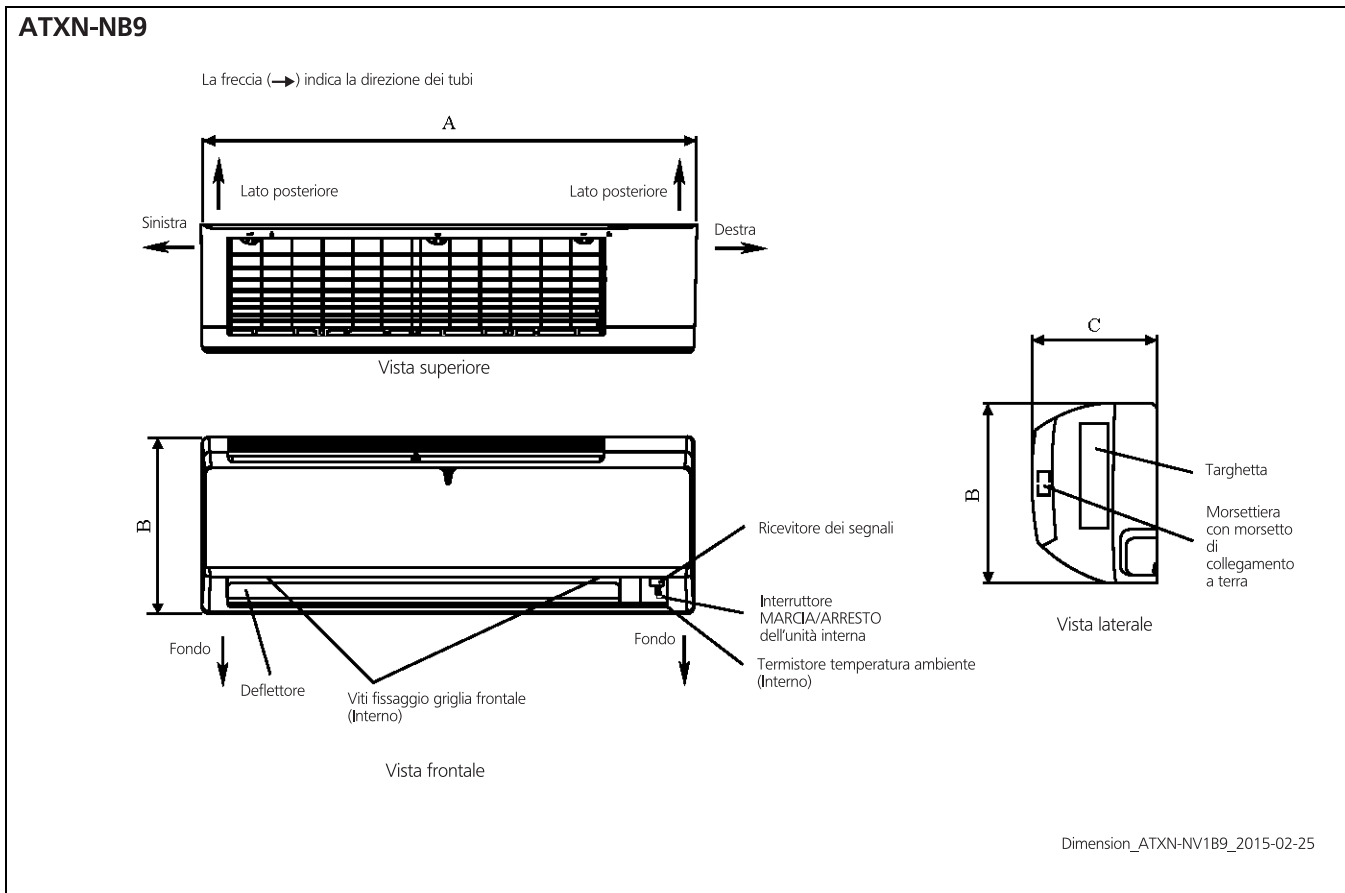
Piastra di montaggio ATXN50-60NV1B9

Modello	Dimensioni												
	A	B	C	D	E	F	G	H	I	J	K	L	M
ATXN25-35NV1B9 Piastra di montaggio	859	288	209	166	184	42	46	55	56	154	182	263	52
ATXN25-35NV1B9 Piastra di montaggio alternativa	859	288	209	104	141	30	46	55	56	153	181	207	52
ATXN50-60NV1B9 Piastra di montaggio	1124	310	237	190	173	61	40	45	48	91	219	580	45

Dimension_ATXN-NV1B9_2015-02-25

3 Schemi dimensionali

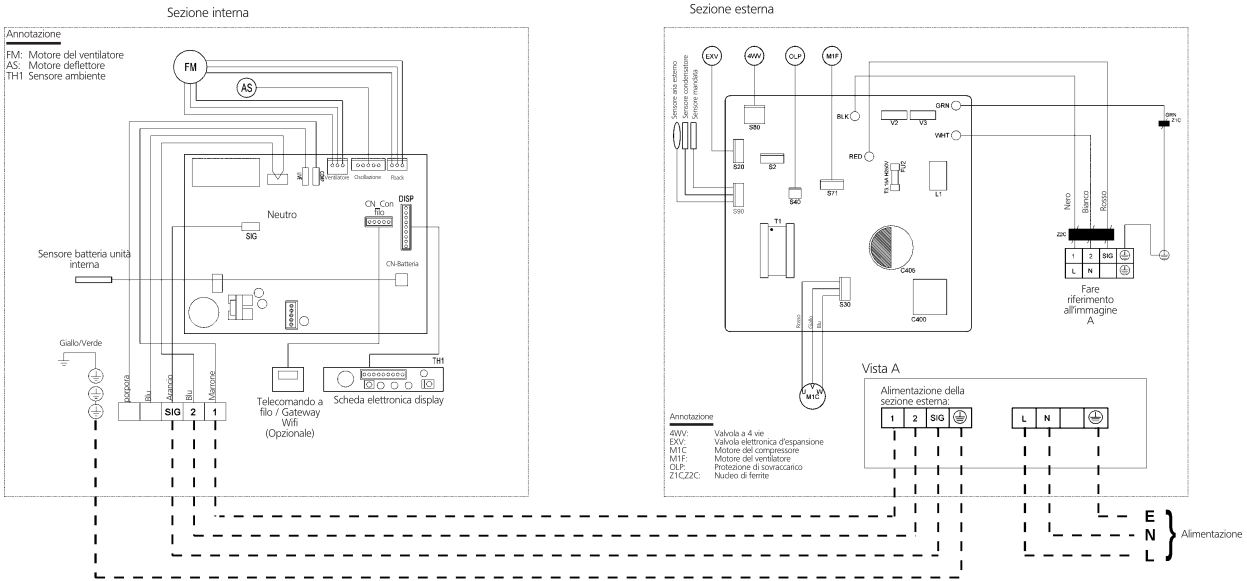
3 - 1 Schemi dimensionali



5 Schemi elettrici

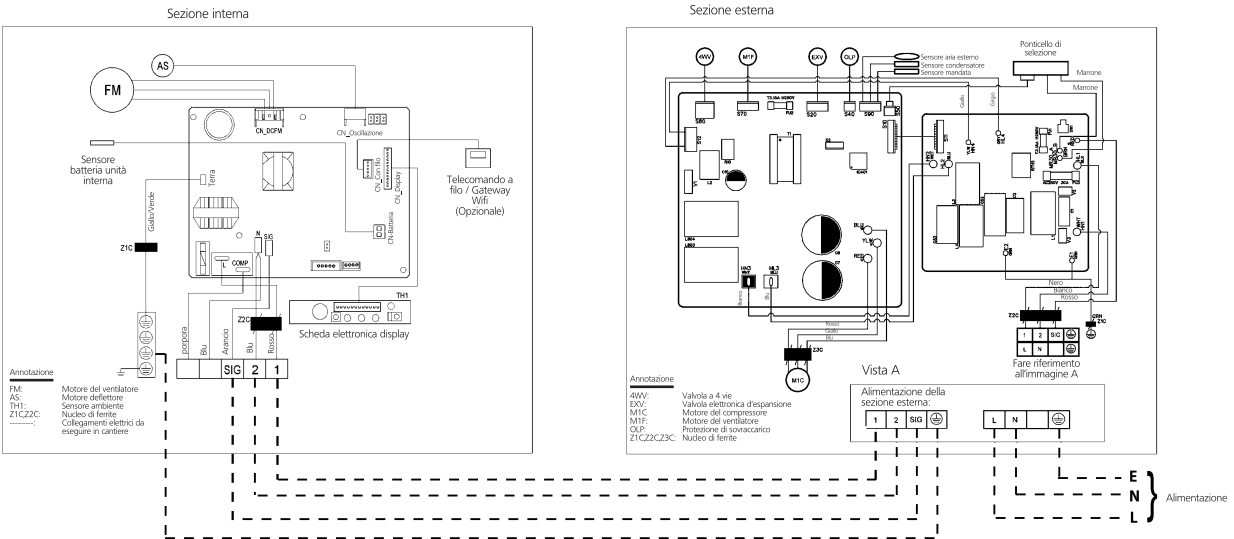
5 - 1 Schemi elettrici - Monofase

ATXN25-35NB9 + ARXN25-35NB9



WiringDiagram_ATXN25_35NV1B9_2015-02-25

ATXN50-60NB9 + ARXN50-60NB9



WiringDiagram_ATXN50_60NV1B9_2015-02-25

6 Livelli sonori

6 - 1 Spettro pressione sonora

6

ATXN-NB9

Modello	Velocità	Livello di pressione sonora ponderato su scala A in banda d'ottava (dBA), rif. 20µPa							Complessivo (dBA)	Criteri di rumorosità
		125Hz	250Hz	500Hz	1kHz	2kHz	4kHz	8kHz		
ATXN25NV1B9	Turbo	43	39	37	37	33	26	13	41	36
	Alto	42	38	37	36	32	24	12	40	35
	Media	37	33	32	30	25	17	13	34	29
	Basso	32	29	28	24	19	14	13	29	22
ATXN35NV1B9	Silenzioso	21	22	20	15	10	7	8	21	-
	Turbo	41	39	38	38	36	29	15	42	37
	Alto	40	38	38	37	34	27	14	41	36
	Media	36	32	32	30	26	18	11	34	29
ATXN50NV1B9	Basso	33	29	29	25	21	15	11	30	23
	Silenzioso	24	22	21	17	11	7	7	22	-
	Turbo	39	41	40	40	37	29	16	44	39
	Alto	35	37	37	36	32	25	12	40	35
ATXN60NV1B9	Media	34	36	36	34	29	22	11	38	33
	Basso	30	34	33	31	26	18	10	35	30
	Silenzioso	28	32	30	28	22	14	10	32	26
	Turbo	42	44	43	42	40	35	20	46	41
ATXN60NV1B9	Alto	39	41	40	38	36	31	16	43	37
	Media	37	39	38	37	33	28	13	41	36
	Basso	33	36	35	33	28	22	11	37	32
	Silenzioso	28	33	32	28	23	17	9	33	26

SoundPressure_ATXN-NV1B9_2015-02-25



Daikin Europe N.V. ha aderito al Programma di Certificazione EUROVENT per gruppi refrigeratori d'acqua (LCP), unità di trattamento aria (AHU), unità fan coil (FCU) e sistemi a flusso di refrigerante variabile (VRF). Verifica la validità del certificato online visitando il sito www.eurovent-certification.com o www.certiflash.com.

Il presente opuscolo è fornito unicamente a scopo informativo e non costituisce un'offerta vincolante per Daikin Europe N.V. Daikin Europe N.V. ha redatto il presente opuscolo secondo le informazioni in proprio possesso. Non si fornisce alcuna garanzia espressa o implicita di completezza, precisione, affidabilità o adeguatezza per scopi specifici relativamente al contenuto, ai prodotti e ai servizi presentati nello stesso. I dati tecnici ed elettrici sono soggetti a modifiche senza preavviso. Daikin Europe N.V. declina espressamente ogni responsabilità per danni diretti o indiretti, nel senso più ampio dei termini, derivanti da o correlati all'uso e/o all'interpretazione del presente opuscolo. Daikin Europe N.V. detiene i diritti di riproduzione di tutti i contenuti.

BARCODE

Daikin products are distributed by: