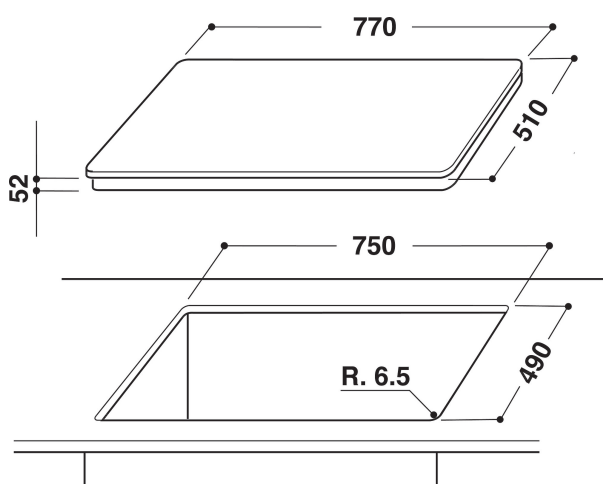
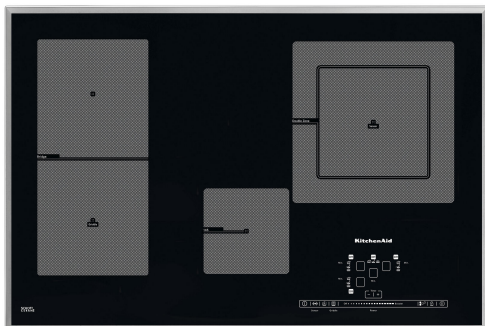


KHIP4 77510

12NC: 859991014440

Codice EAN: 8003437831904

KitchenAid



CARATTERISTICHE PRINCIPALI

Linea prodotto	Piano cottura
Tipologia costruttiva del prodotto	Da incasso
Tipo di controllo	Elettronico
Tipologia dei dispositivi di controllo e segnalazione	-
Numero di bruciatori a gas	0
Numero di punti cottura elettrici	4
Numero di piastre elettriche	0
Numero di piastre radianti	0
Numero di piastre alogene	0
Numero di piastre a induzione	4
Numero di scaldavivande elettrici	0
Ubicazione del cruscotto	Frontale
Principale materiale della superficie	Vetro
Colore principale	Nero
Dati nominali collegamento elettrico	8000
Dati nominali collegamento gas	0
Corrente	34,4
Tensione	230
Frequenza	50/60
Lunghezza del cavo di alimentazione elettrica	150
Tipo di spina	No
Collegamento gas	Non disponibile
Larghezza del prodotto	775
Altezza del prodotto	56
Profondità del prodotto	515
Altezza minima della nicchia	30
Larghezza minima della nicchia	750
Profondità della nicchia	490
Peso netto	15
Programmi automatici	Sì

SPECIFICHE TECNICHE

Indicatore accensione	Sì
Indicatore accensione piastra	4
Tipo di regolazione	Induttore
Tipo di coperchio	Nessuno
Indicatore di calore residuo	Separato
Interruttore principale acceso/spento	Sì
Dispositivo di sicurezza	-
Timer elettronico	Sì

PRESTAZIONI

Funzionamento

Elettrico