

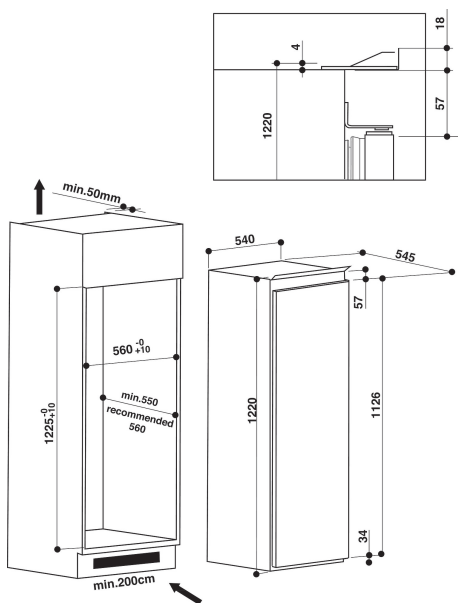
# ARL 760 A+

12NC: 853901801200

Codice EAN: 8003437041846

**IGNIS**

L'idea intelligente.



## CARATTERISTICHE PRINCIPALI

Linea prodotto	Frigorifero
Nome prodotto / codice commerciale	ARL 760 A+
Codice EAN	8003437041846
Tipologia costruttiva del prodotto	Da incasso
Tipo di installazione	Semi-integrato
Tipo di controllo	Meccanico
Tipologia dei dispositivi di controllo e segnalazione	Meccanico
Colore principale	Acciaio
Dati nominali collegamento elettrico	80
Corrente	16
Tensione	220-240
Frequenza	50
Lunghezza del cavo di alimentazione elettrica	245
Tipo di spina	Schuko
Capacità netta totale apparecchio	191
Numero di stelle	4
Numero di sistemi indipendenti di raffreddamento	1
Altezza del prodotto	1220
Larghezza del prodotto	540
Profondità del prodotto	545
Profondità con porta aperta a 90 gradi	-
Regolazione massima dei piedini	0
Peso netto	38
Cerniera porta	Reversibile a destra

## SPECIFICHE TECNICHE

Temperatura regolabile	Sì
Segnalazione guasti / Malfunzionamenti	Nessun segnale
Processo di scongelamento comparto frigorifero	Automatico
Funzione raffreddamento veloce	No
Ventilatore interno comparto frigorifero	No
Ripiani per le bottiglie	No
Bloccaggio porte	No
Numero di ripiani nel compartimento frigorifero	4
Numero di ripiani regolabili nel compartimento frigorifero	3
Materiale dei ripiani	Vetro
Display temperatura del frigorifero	Nessuno

## PRESTAZIONI

Classe di efficienza energetica - nuova (2010/30/EU)	A+
Consumo di energia annuale - nuova (2010/30/EC)	218
Capacità netta del frigorifero - nuova (2010/30/EC)	173
Capacità netta del congelatore - nuovo (2010/30/EC)	18
Capacità Congelatore - nuova (2010/30/EC)	2
Tempo di risalita della temperatura	12
Classe climatica	SN-ST
Rumorosità	36
Sistema No Frost	No
Massima temperatura ambiente	38
Minima temperatura ambiente	10