



Altri colori disponibili

RF411301

Perfettamente integrabile.

Larghezza nicchia 45.7 cm, altezza nicchia 213.4 cm

Accessori integrati

1 x Paletta per cubetti ghiaccio.

Required installation accessories

RA460011

Kit con resistenza anticondensa

Installation Accessories

RA421110

RA425110

Maniglia lunga in acciaio inox

RA460020

Kit di congiunzione per pannelli per colonna singola

RA460040

Protezione dita extra lunga

RF411301

Vario Congelatore.

Perfettamente integrabile.

Larghezza nicchia 45.7 cm, altezza nicchia 213.4 cm

Interni in acciaio inox inossidabile.
Ampia illuminazione verticale
Produttore di ghiaccio integrato con collegamento diretto alla rete idrica.
Solidi balconcini in alluminio.
Capacità netta 222 litri.
Classe di efficienza energetica A+.

Funzionamento

Regolazione elettronica della temperatura visualizzata tramite display.

Caratteristiche tecniche

Raffreddamento dinamico.
Sbrinamento automatico
Segnalazione acustica e visiva in caso di anomalie

Vano congelatore

Sistema No-frost con funzione di congelamento rapido.
Vano congelatore ****
Capacità di congelamento 18 kg/24 h.
Autonomia in caso di guasto 10 h.
Quattro solidi ripiani in metallo di cui tre regolabili manualmente.
Due cassette trasparenti completamente estraibili.
Intensa illuminazione interna grazie a fasce verticali luminose
Quattro balconcini regolabili in altezza di cui uno molto ampio.
Un balconcino con apertura frontale trasparente.

Produttore ghiaccio.

Integrato con connessione al tubo di carico dell'acqua.
Disattivabile separatamente.
Produzione ghiaccio ca. 1.4 kg/24 h.
Contenitore cubetti ghiaccio removibile con capacità 4 kg

Valori di consumo

Consumo di energia 319 kWh/anno.
Rumorosità 41 db (re 1 pW).

Precauzioni di montaggio

Cerniere piatte.
Cerniera a sinistra, reversibile.
Angolo di apertura della porta di 115°, possibilità di bloccaggio a 90°.
Peso max. pannello porta 18 kg
La valvola per il collegamento dell'acqua deve essere posizionata vicino all'apparecchio ed essere sempre accessibile.
Se la pressione dell'acqua supera 0.8 MPa (8 bar), collegare una valvola di sfogo tra rubinetto e tubo di allacciamento.

Valori di collegamento

Assorbimento totale 0,366 kW.
Cavo di connessione lunghezza 3,0 m, con spina Schuko.
Collegamento per carico dell'acqua
Lunghezza del cavo di allacciamento 3,0 m con ghiera 3/4"
Pressione dell'acqua da 2.4 a 8.3 bar.

Funzioni

Display temperatura del congelatore digitale

Illuminazione sì

Categoria prodotto congelatore verticale

Tipologia costruttiva del prodotto Da incasso

Porta pannellabile Impossibile

Sistema No Frost Frigorifero e congelatore

Altezza del prodotto (mm) 2125

Larghezza del prodotto (mm) 451

Profondità del prodotto (mm) 608

Dimensioni del vano per l'installazione (AxLxP) (mm) 2134.0 x 457.0 x 610

Dimensioni del prodotto imballato (AxLxP) (mm) 2260 x 550 x 750

Peso netto (kg) 130,0

Peso lordo (kg) 143,0

Dati nominali collegamento elettrico (W) 366

Corrente (A) 10

Frequenza (Hz) 50

Certificati di omologazione KEMA

Lunghezza del cavo di alimentazione elettrica (cm) 300

Classe di efficienza energetica

Consumo di energia (kWh)

Consumo di energia totale annuo (Kwh)

Capacità di congelamento (kg/24h)

Cerniera porta a sinistra, reversibili

Autonomia di conservazione senza energia elettrica (h) 10

Colore/materiale dell'apparecchio

Sbrinamento

Segnalazione guasti / Malfunzionamenti senza segnale acustico

Bloccaggio porte no

Numero di cassette/cestelli 2

Vani congelatore con sportello 0

Codice EAN 4242006217532

Funzioni di consumo e collegamento

Marca

Gaggenau

Nome prodotto / codice commerciale RF411301

Categoria prodotto congelatore verticale

Classe di efficienza energetica - nuova (2010/30/EC)

A+

Consumo di energia annuale (kWh/anno) - nuova (2010/30/EC)

319

Capacità netta del congelatore (l) - nuovo (2010/30/EC)

222

Sistema No Frost Frigorifero e congelatore

Tempo di risalita della temperatura (h)

10

Capacità di congelamento (kg/24h) - nuovo (2010/30/EC)

18

Classe climatica SN-T

Rumorosità (db(A) re 1 pW)

41

Tipo di installazione

GAGGENAU

RF411301

Vario Congelatore.

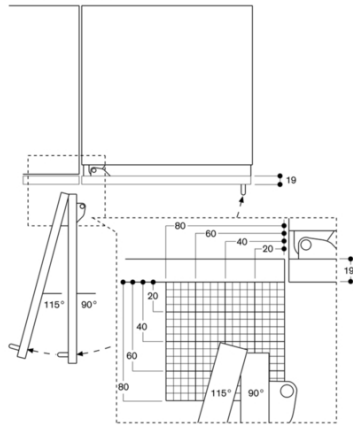
Perfettamente integrabile.

Larghezza nicchia 45.7 cm, altezza
nicchia 213.4 cm

2017-06-26

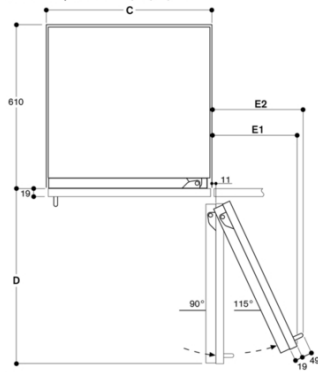
Page 2

Angolo d'apertura porta



Il percorso della cerniera e le rispettive distanze dai mobili e dalle maniglie adiacenti possono essere dedotti dal disegno in base allo spessore del frontale. Nel disegno si prende in considerazione uno spessore del frontale di 19 mm.

Distanza dalla parete RB 472/RC/RF/RW

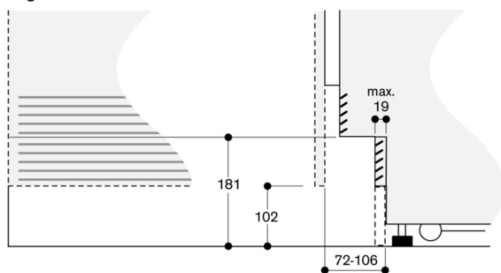


Larghezza nicchia

| C | D | E1 | E2 |
|--------|--------|--------|--------|
| 457 mm | 525 mm | 235 mm | 265 mm |
| 610 mm | 677 mm | 299 mm | 330 mm |
| 762 mm | 830 mm | 363 mm | 395 mm |

Il disegno si basa sullo spessore del frontale di 19 mm e l'altezza di una maniglia Gaggenau di 49 mm.

Dettaglio zoccolo



Riferita all'altezza standard dell'apparecchio, l'altezza dello zoccolo è di 102 mm. Spessore massimo dello zoccolo 19 mm.

GAGGENAU