



A++

### Caratteristiche

#### Dati tecnici

Tipologia costruttiva del prodotto : A libera installazione  
Piano removibile : no  
Cerniera porta : Destro  
Lunghezza del cavo di alimentazione elettrica (cm) : 145,0  
Altezza senza piano di lavoro (mm) : 842  
Dimensioni del prodotto (mm) : 842 x 598 x 599  
Peso netto (kg) : 52,0  
Fluorinated greenhouse gases : Si  
Type of refrigerant : R134a  
Hermetically sealed equipment : Si  
Quantità di gas fluorurati (kg) : 0,220  
La quantità espressa in equivalente di CO2 (t) : 0,315  
Codice EAN : 4242004222385  
Dati nominali collegamento elettrico (W) : 1000  
Corrente (A) : 10  
Tensione (V) : 220-240  
Frequenza (Hz) : 50  
Certificati di omologazione : CE, VDE  
Capacità cotone (kg) - nuova (2010/30/EC) : 8,0  
Programma standard del cotone : : cotone asciutto armadio  
Classe di efficienza energetica (2010/30/EC) : A++  
Consumo energia dell'asciugatrice elettrica, a pieno carico - Nuova (2010/30/EC) : 1,80  
Tempo standard del programma cotone a pieno carico (min) : 203  
Consumo energia dell'asciugatrice elettrica, carico parziale - Nuova (2010/30/EC) (kWh) : 1,04  
Tempo standard del programma cotone a carico parziale (min) : 122  
Consumo annuo di energia ponderata, asciugatrice elettrica - Nuova (2010/30/EC) (kWh) : 232,0  
Programma a tempo ponderato (min) : 157  
Rendimento medio condensazione a pieno carico (%) : 86  
Rendimento medio condensazione a carico parziale (%) : 86  
Efficienza della condensazione ponderata (%) : 86



4 242004 222385

### Accessori opzionali

WTZ11400 Accessorio lavatrice libero posizionam.

## Caratteristiche

• R8580X2IR

### Caratteristiche principali

- Asciugabiancheria a pompa di calore
- Capacità di carico per programma standard cotone a pieno carico: 8 kg
- Condensatore autopulente

### Sistema di controllo

- Programmi speciali: Mix, Asciugatura lana con cestello, Asciugamani, Programma a tempo caldo, Sport, Piumini, Camicie, Delicati
- Fase antipiega 120 min
- Comandi Touch control: Delicato, Segnale acustico, Stirofacile, Impostazione tempo di asciugatura, Avvio/Pausa, Regolazione livello asciugatura, Impostazione fine asciugatura (1-24 h)

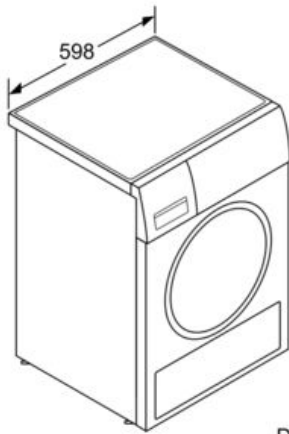
### Altre caratteristiche

- Asciugatura lana con cestello
- Design Antivibrazioni: maggiore stabilità e silenziosità
- Cerniera a destra
- Set di drenaggio per svuotamento automatico del contenitore della condensa.

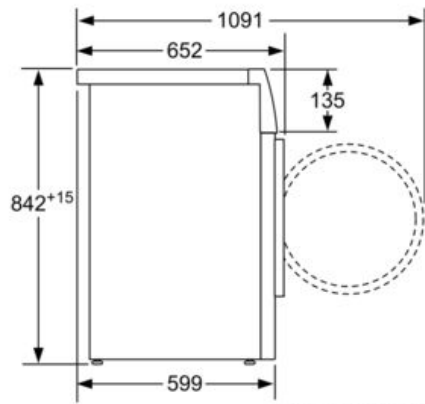
### Etichetta energetica

- Classe di efficienza energetica: A++ (in una scala di classi di efficienza energetica da A+++ a D)
- Consumo di energia 232,0 kWh/anno, sulla base di 160 cicli di asciugatura del programma cotone standard a pieno carico e carico parziale.
- Consumo di energia del programma cotone standard a pieno carico: 1.8 kWh e consumo di energia del programma cotone standard a mezzo carico: 1.04 kWh
- Il programma : cotone asciutto armadio utilizzato a pieno carico e a carico parziale è il programma di asciugatura standard per cui le informazioni in etichetta e la scheda tecnica si riferiscono, questo programma è adatto per l'asciugatura di normale biancheria di cotone ed è il programma più efficiente.
- Durata ponderata del programma cotone standard a carico pieno e parziale: 157 min
- Durata del programma cotone standard a pieno carico: 203 min e durata del programma cotone standard a carico parziale: 122 min
- Classe di efficienza di condensazione B su una scala da G (meno efficiente) ad A (più efficiente).
- Efficienza di condensazione media nel programma standard cotone a pieno carico: 86 % ed efficienza di condensazione media nel programma standard cotone a carico parziale: 86 %
- Efficienza di condensazione ponderata per il programma cotone standard a carico pieno e parziale: 86 %
- Livello acustico: 65 dB
- Consumo energetico ponderato in modo spento 0.1 W / lasciato acceso 0.75 W

Disegni quotati



Dimensioni in mm



Dimensioni in mm