

Serie 700

la più avanzata tecnologia robotica applicata alle pulizie domestiche.

ROOMBA 782

iAdapt:

SISTEMA DI NAVIGAZIONE BREVETTATO

-Sistema Lighthouse

PULIZIA GUIDATA DA UNA STANZA ALL'ALTRA.

-Dirt Detect di 2° generazione:

SISTEMA DI SENSORI PER IL RICONOSCIMENTO DELLO SPORCO.

-Persistant Pass Cleaning:

INSISTE SULLE AREE PIU' SPORCHE CON UN MOVIMENTO AVANTI E INDIETRO.

-Advanced Cleaning Head:

ESCLUSIVO SISTEMA A DOPPIE SPAZZOLE CENTRALI CONTRO ROTANTI.

-Anti-Tangle:

SISTEMA ANTI BLOCCO SPAZZOLE SU TAPPETI E FRANGE.

-AeroVac2 con Doppio Filtro AeroVac :

SISTEMA DI ASPIRAZIONE BREVETTATO.

-Wall-Following technology:

PULIZIA A FILO PARETE CON SOFT TOUCH.

-Indicatore luminoso di contenitore pieno.

TI AVVERTE QUANDO E' ORA DI SVUOTARE IL CASSETTO CHE CONTIENE I RIFIUTI

-Nuova Batteria X-LIFE.

-6 Sensori Vuoto

-Nuova Home Base con alimentatore integrato.

-Programmazione settimanale delle pulizie.

-Touchpad control

-6 Sensori Vuoto

-Programmazione settimanale delle pulizie.



IL TOP DI GAMMA DELLA SERIE 700

ACCESSORI INCLUSI

1 Virtual Wall Lighthouse |
Base Autoricarica | 2
strumenti per la pulizia
delle spazzole

Serie 700

la più avanzata tecnologia robotica applicata alle pulizie domestiche.

ROOMBA 782

OGNI CASA E' DIFFERENTE E LUI LO SA.

- **iAdapt**: SISTEMA DI NAVIGAZIONE BREVETTATO

Il nuovo Roomba 782 è dotato del sistema di navigazione **iAdapt** che gli consente di adattarsi alle condizioni più difficili e a quelle specifiche di ogni singolo ambiente domestico. Senza dovere selezionare complicati programmi, è sufficiente azionare la modalità di pulizia “Clean”* premendo semplicemente il tasto centrale.

I sensori gestiti da **iAdapt**, rilevano 67 volte al secondo l'ambiente intorno a Roomba mappando la stanza; il robot opera con tre modalità principali di movimento (Wall Follow, Criss Cross, Avanti e Indietro) raggiungendo anche i punti dietro le tende, i copri letti, le tovaglie senza dover impostare una funzione apposita in quanto seleziona autonomamente 40 diversi tipi di comportamenti finalizzati a gestire al meglio la pulizia che necessita il contesto in cui sta lavorando.

*Modalità di pulizia “Clean” 3 in 1: Auto + Wall following (Edge) + Extra Dirt

- Dirt Detect di 2° generazione con Persistent Pass Cleaning:

SISTEMA DI SENSORI PER IL RICONOSCIMENTO DELLO SPORCO. INSISTE SULLE AREE PIU' SPORCHE.

Con un sistema a più sensori, piezoelettrico e ottici, il Roomba 782 è in grado di sapere perfettamente in che condizioni di sporco verte il pavimento che sta pulendo, grazie a ciò sa quanto deve fare per pulirlo a fondo. E' importante sapersi adattare perché lo sporco presente sul pavimento non è uniforme, in alcune zone può essercene di più e in altre meno, ma la missione di Roomba è pulire a fondo senza perdere tempo ma soffermandosi là dove un solo passaggio non è sufficiente.

Quando il Roomba 782 rileva una zona più sporca si concentra automaticamente in quel punto, simulando il movimento che farebbe l'utente con un aspirapolvere tradizionale: inizia ad andare avanti e indietro sulla zona interessata fino a quando i suoi sensori non rileveranno che questa è finalmente pulita.

Serie 700

la più avanzata tecnologia robotica applicata alle pulizie domestiche.

ROOMBA 782

OGNI CASA E' DIFFERENTE E LUI LO SA.

-Advanced Cleaning Head:

-ESCLUSIVO SISTEMA A DOPPIE SPAZZOLE CENTRALI CONTRO ROTANTI.

L'unico Robot con un sistema brevettato a doppie spazzole centrali controrotanti. I robot, funzionando a batteria, riescono a prelevare lo sporco non tanto con la potenza di risucchio (come deve fare un normale aspirapolvere a tubo) ma grazie a un prelievo meccanico, "fisico" dello sporco; per questo il sistema a 2 spazzole centrali controrotanti, una in setola e l'altra in gomma (che ha anche la funzione di lucidare) è nettamente più efficace dei sistemi mono spazzola.

-Anti-Tangle:

-SISTEMA ANTI BLOCCO SPAZZOLE SU TAPPETI E FRANGE.

Evita che il Roomba si impigli in cavi, frange, fili o tappeti a pelo lungo.

Le spazzole invertono il senso di rotazione: girano al contrario, si liberano dagli oggetti aggrovigliati.

➤ X-LIFE Battery



Il Roomba 782 è dotato di una nuova batteria ad altissima durata che raddoppia le performance della batteria standard!

iRobot

www.irobot.it

Nital

Serie 700

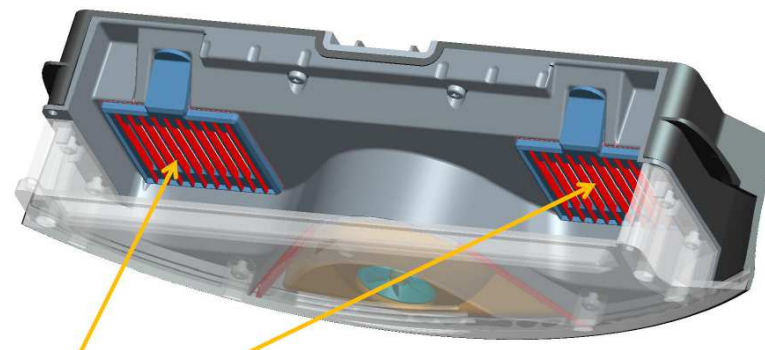
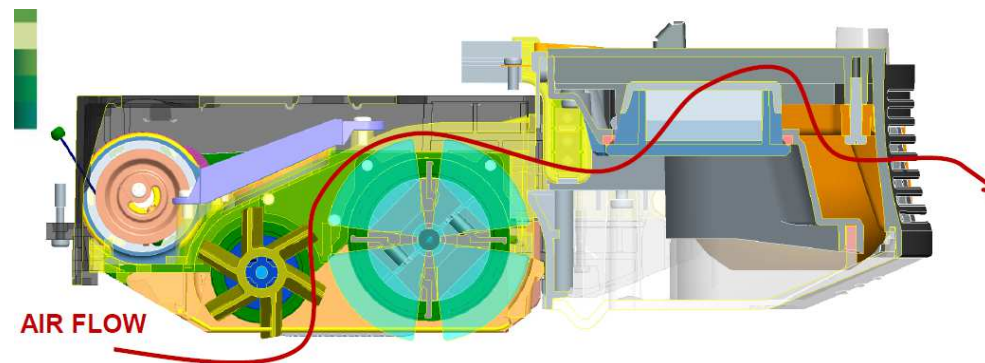
la più avanzata tecnologia robotica applicata alle pulizie domestiche.

ROOMBA 782

OGNI CASA E' DIFFERENTE E LUI LO SA.

- **AeroVac2**: SISTEMA DI ASPIRAZIONE BREVETTATO CON DOPPIO FILTRO

iRobot ha brevettato e implementato nella 782 il potente sistema di aspirazione AeroVac2 attraverso il quale è in grado di prelevare le polveri sottili e i residui più pesanti (briciole, peli di animali, pop corn ecc.ecc.) in modo ancora più efficace. Questo grazie ad un contenitore appositamente disegnato e un motore potenziato.



- Wall-Following Technology: PULIZIA A FILO PARETE CON SOFT TOUCH.

Grazie a questa tecnologia il Roomba 782 è in grado di riconoscere le pareti, affiancarsi dolcemente a queste e seguirle a filo per tutta la loro lunghezza, pulendo perfettamente con la spazzola laterale i punti dove normalmente si appoggia e concentra maggiormente lo sporco. Ecco perché, con il passaggio a filo parete, a Roomba basta un'unica spazzola laterale.

- Indicatore luminoso di contenitore pieno:

Indica quando il contenitore dello sporco è pieno e deve essere svuotato. Migliora l'efficacia della pulizia e la gestione della manutenzione.

- Programmazione settimanale delle pulizie:

Grazie all'azione integrata di più tecnologie in una unica modalità di pulizia, Roomba è in grado di agire in autonomia in modo efficace ed efficiente; è per questo che l'utente può pianificare con un solo plan le attività di pulizia del robot per tutta la settimana, scegliendo i giorni e gli orari a lui più congeniali, con la garanzia che, quando ritornerà a casa, troverà i pavimenti puliti (anche nei punti più difficili) e il Roomba in carica.

- Lighthouse Technology:

I muri virtuali Lighthouse assistono Roomba negli spostamenti all'interno della casa e si attivano automaticamente quando Roomba viene acceso o spento..

In **modalità Virtual Wall** , viene attivata una parete invisibile che non Roomba non può attraversare per mantenere il robot fuori dell'area selezionata.

Con i Virtual Wall in **modalità Lighthouse** , Roomba può spostarsi da una stanza all'altra attivando una "porta" invisibile. All'inizio del ciclo di pulizia, Roomba comunica con tutte le Lighthouse utilizzando radiofrequenze (RF) e tiene il conto del numero di Lighthouse che passa durante l'operazione. Quando Roomba completa la pulizia di tutte le stanze (fino a 25 minuti per stanza) o quando la batteria sta per esaurirsi, le Lighthouse aprono le loro porte e riportano Roomba alla Home Base. Roomba 782 può essere utilizzato con un massimo di 3 Virtual Wall in grado di gestire fino a 4 stanze.