

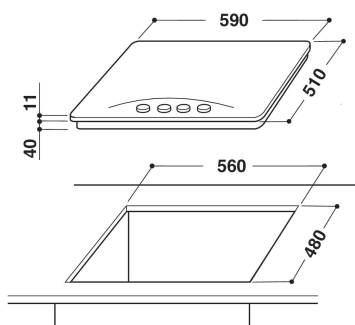
# AKS 213/IX

12NC: 857921338500

Codice EAN: 8003437935374

**IGNIS**

L'idea intelligente.



## CARATTERISTICHE PRINCIPALI

Linea prodotto	Piano cottura
Tipologia costruttiva del prodotto	Da incasso
Tipo di controllo	Meccanico
Tipologia dei dispositivi di controllo e segnalazione	-
Numero di bruciatori a gas	4
Numero di punti cottura elettrici	0
Numero di piastre elettriche	0
Numero di piastre radianti	0
Numero di piastre alogene	0
Numero di piastre a induzione	0
Numero di scaldavivande elettrici	0
Ubicazione del cruscotto	Piano frontale
Principale materiale della superficie	Inox
Colore principale	Inox
Dati nominali collegamento elettrico (W)	-
Dati nominali collegamento gas (W)	7300
Corrente (A)	0,6
Tensione (V)	230
Frequenza (Hz)	50
Lunghezza del cavo di alimentazione elettrica (cm)	85
Tipo di spina	No
Collegamento gas	Conico
Larghezza del prodotto	590
Altezza del prodotto	40
Profondità del prodotto	520
Altezza minima della nicchia	20
Larghezza minima della nicchia	558
Profondità della nicchia	480
Peso netto (kg)	11
Programmi automatici	No

## SPECIFICHE TECNICHE

Indicatore accensione	No
Indicatore accensione piastra	0
Tipo di regolazione	Rapido
Tipo di coperchio	Vetro
Indicatore di calore residuo	without
Interruttore principale acceso/spento	No
Dispositivo di sicurezza	-
Timer elettronico	No

## PRESTAZIONI

Funzionamento	Gas
---------------	-----