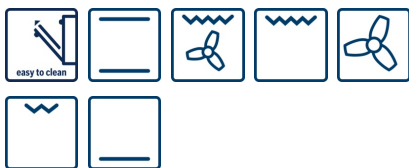


**Serie | 2 Forni da incasso**
**HBN211E0J**  
**Forno da incasso**

**Forno da incasso per una perfetta cottura anche di due pietanze simultaneamente**

- **Forno ventilato:** risultati di cottura perfetti anche su due livelli contemporaneamente.
- **Porta a ribalta:** facilità di apertura e chiusura della porta del forno.
- **Classe di efficienza energetica A:** i migliori risultati risparmiando energia

**Dati tecnici**

Colore/materiale del frontale :	acciaio inox
Tipologia costruttiva del prodotto :	Da incasso
Sistema di pulizia :	No
Dimensioni del vano per l'installazione (AxLxP) (mm) :	575-597 x 560 x 550
Dimensioni del prodotto (mm) :	595 x 595 x 548
Materiale del cruscotto :	metallo
Materiale porta :	vetro
Peso netto (kg) :	32,0
Volume utile (l) :	66
Metodo di cottura :	Grill a superfic. piccola var., Grill a superficie grande var., grill ventilato, ricircolo d'aria, riscaldamento inferiore, riscaldamento superiore/infer.
Materiale della cavità :	Smaltato
Regolazione della temperatura :	Meccanico
Numero di luci interne :	1
Certificati di omologazione :	CE, KEMA
Lunghezza del cavo di alimentazione elettrica (cm) :	100
Codice EAN :	4242002810690
Number of cavities (2010/30/EC) :	1
Classe di efficienza energetica - nuova (2010/30/EC) :	A
Energy consumption per cycle conventional (2010/30/EC) :	0,96
Energy consumption per cycle forced air convection (2010/30/EC) :	0,88
Indice di efficienza energetica (2010/30/CE) :	106,0
Dati nominali collegamento elettrico (W) :	2800
Corrente (A) :	13
Tensione (V) :	220-240
Frequenza (Hz) :	50; 60
Tipo di spina :	Schuko

**Accessori integrati**

- 1 x Griglia combinata
- 1 x Leccarda universale smaltata



## Serie | 2 Forni da incasso

### HBN211E0J

#### Forno da incasso

#### **Forno da incasso per una perfetta cottura anche di due pietanze simultaneamente**

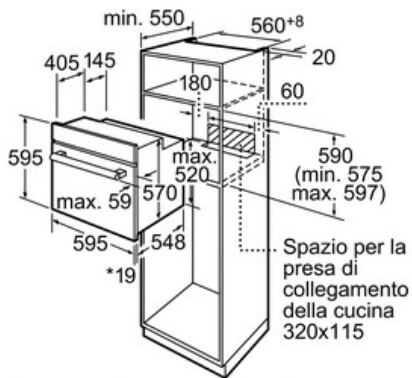
---

- 6 funzioni di riscaldamento
  - Grill a superficie piccola variabile, Riscaldamento inferiore, Grill a superficie grande variabile, ricircolo d'aria, Grill ventilato, Riscaldamento superiore e inferiore
- timer meccanico
- Cavità forno smaltata ( moka brown )
- Raffreddamento tangenziale
- Interno porta in vetro
- Porta del forno rimovibile per una facile pulizia
- Classe di efficienza energetica (acc. EU Nr. 65/2014):A
  - Consumo energetico per ciclo durante funzionamento convenzionale: 0.96 kWh
  - Consumo energetico per ciclo durante funzionamento ventilato: 0.88 kWh
- Numero di cavità: 1
- Tipo di alimentazione: elettrica
- Volume della cavità: 66 l

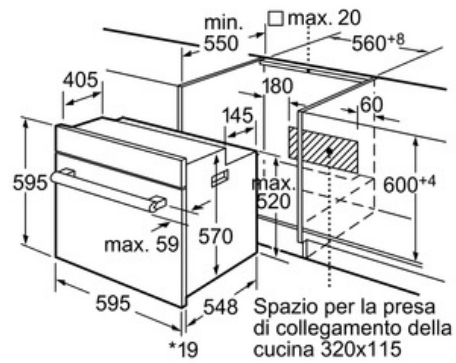
## Serie | 2 Forni da incasso

**HBN211E0J**

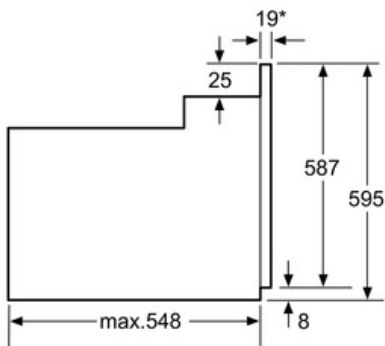
**Forno da incasso**



\*Con parte frontale in metallo 20mm  
Dimensioni in mm



\*Con parte frontale in metallo 20mm  
Dimensioni in mm



\* Con parte frontale in metallo 20mm  
Dimensioni in mm