

Serie | 2 Lavastoviglie
SMV40D70EU
Lavastoviglie 60 cm
ActiveWater
Modello a scomparsa totale

A+
Lavastoviglie activeWater 60 cm con aquastop: protezione a vita da tutti i danni provocati dall'acqua.

- **AquaStop:** protezione totale contro gli allagamenti, garantita a vita.
- **Sistema Protezione Cristalli:** protegge i bicchieri e li mantiene brillanti nel tempo.
- **EcoSilence Drive:** un motore efficiente, potente, durevole e silenzioso.
- **10 anni di garanzia sulla vasca contro la formazione di ruggine:** la nostra dimostrazione di qualità!
- **EcoDosage:** Sistema di scioglimento rapido e controllato del detersivo per risultati di lavaggio ottimali.

Dati tecnici

Consumo d'acqua (l) :	14,0
Tipologia costruttiva del prodotto :	Da incasso
Altezza senza piano di lavoro (mm) :	815
Dimensioni del vano per l'installazione (AxLxP) (mm) :	815-875 x 600 x 550
Profondità con porta aperta a 90 gradi (mm) :	1150
Piedini regolabili :	Si - solo frontale
Regolazione massima dei piedini (mm) :	60
Zoccolo regolabile :	in profondità/in altezza
Peso netto (kg) :	34,0
Peso lordo (kg) :	36,0
Dati nominali collegamento elettrico (W) :	2400
Corrente (A) :	10
Tensione (V) :	220-240
Frequenza (Hz) :	50; 60
Lunghezza del cavo di alimentazione elettrica (cm) :	175
Tipo di spina :	Schuko
Lunghezza tubo entrata (cm) :	165
Lunghezza tubo uscita (cm) :	190
Codice EAN :	4242002773551
Numero di coperti :	12
Classe di efficienza energetica - nuova (2010/30/EC) :	A+
Consumo di energia annuale (kWh/anno) - nuova (2010/30/EC) :	290
Consumo di energia (kWh) :	1,02
Consumo in modalità stand-by (W) - Nuova (2010/30/EC) :	0,10
Consumo in modalità spento (W) - Nuova (2010/30/EC) :	0,10
Consumo d'acqua annuo (l/anno) - nuovo (2010/30/EC) :	3920
Classe di efficienza di asciugatura :	A
Programma di riferimento :	Eco
Durata totale di un ciclo del programma di riferimento (min) :	210
Rumorosità (db(A) re 1 pW) :	54
Tipo di installazione :	Totalmente integrato



4 242002 773551

Serie | 2 Lavastoviglie

SMV40D70EU

Lavastoviglie 60 cm ActiveWater Modello a scomparsa totale

Lavastoviglie activeWater 60 cm con aquastop: protezione a vita da tutti i danni provocati dall'acqua.

Pannello di controllo

- 4 programmi, 3 temperature: Normale 65°C, Eco 50°C, Rapido 45°C, Prelavaggio
- Comandi a scomparsa
- Indicatore ripristino sale e brillantante
- Segnalatore acustico di fine programma

Caratteristiche tecniche

- Sistema Idraulico ActiveWater
- Motore senza spazzole EcoSilence Drive
- Auto 3in1: Sistema automatico riconoscimento detersivo (in polvere, pastiglia, liquido)
- Sensore di carico

Dotazioni interne

- EcoDosage
- InfoLight
- Sistema di filtri autopulenti a 3 livelli con microfiltro ondulato

Sicurezza

- Sistema "Protezione cristalli"
- AquaStop garantito a vita

Dati Etichetta Energetica

- 12 coperti
- Classe di Efficienza Energetica: A+
- Consumo energetico annuale nel programma Eco 50, basato su 280 cicli di lavaggio con acqua fredda ed in modalità basso consumo: 290 kWh/Anno
- Consumo energetico nel programma Eco 50: 1.02 kWh
- Assorbimento in modalità Spento / Lasciato acceso: 0.1 W / 0.1 W
- Consumo di acqua annuale nel programma Eco 50, basato su 280 cicli di lavaggio: 3920 Litri/Anno.
- Consumo di acqua nel programma Eco 50: 14 l
- Classe di Efficacia di Asciugatura: A
- Durata del programma Eco 50: 210 min
- Durata della modalità Lasciato acceso: 0 min
- Livello sonoro: 54 db (re 1 pW)

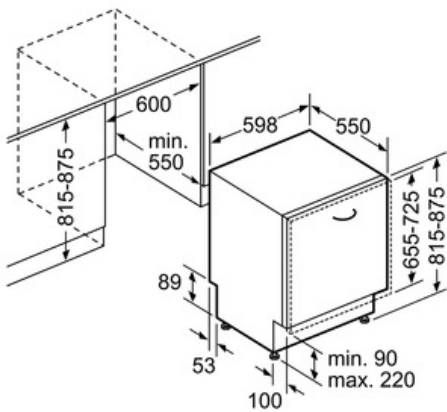
Dimensioni

- Dimensioni del prodotto (HxLxP): 81.5 x 59.8 x 55 cm

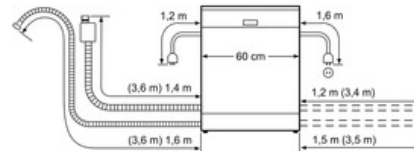
Serie | 2 Lavastoviglie

SMV40D70EU

**Lavastoviglie 60 cm ActiveWater
Modello a scomparsa totale**



Dimensioni in mm



() Valori con prolunga