



ARISTON



DEUMIDIFICATORI



IL COMFORT È NELL' ARIA...



Un'umidità eccessiva o un clima troppo secco sono, per opposte ragioni, nocive per l'organismo umano, dunque da evitare. I deumidificatori DEOS di Ariston, aiutano a ridurre il tasso di umidità nella stanza, rendendo ogni ambiente più salubre e confortevole.

Oltre che per cause atmosferiche e naturali, negli ambienti chiusi il contenuto di umidità dell'aria può infatti aumentare anche per altri motivi, ad esempio a seconda del numero di persone presenti o per le attività che si svolgono (cucinare, stirare, ecc.): l'utilizzo del deumidificatore permette di controllare facilmente il livello di umidità mantenendolo costante.

/ FUNZIONE TURBO

Attivando la funzione TURBO, il flusso dell'aria aumenta per consentire il raggiungimento repentino delle condizioni di umidità impostate. In questo modo il benessere di tutta la famiglia è assicurato



/ LAVANDERIA

La funzione massimizza la capacità di deumidificazione grazie all'incremento di velocità di ventilazione, rendendo il prodotto indicato per ambienti particolarmente umidi.



/ ELEVATA SILENZIOSITÀ

La nuova gamma deumidificatori Ariston è contraddistinta da un'elevata silenziosità, che rende l'ambiente ancora più confortevole oltre che salubre.



/ PURIFICATORE ARIA

L'opzione Purificatore d'aria è una funzione dedicata del DEOS 21s, che grazie al filtro HEPA (High Efficiency Particulate Air) elimina polveri, batteri ed allergeni presenti nell'ambiente.



DEUMIDIFICATORI



| | DEOS | DEOS 16s* -18s - 20s | | | DEOS 21s | DEOS 30 - 50 | |
|---|-------------|----------------------|---------|---------|------------------|-----------------|-------------|
| | 11 | 16s | 18s | 20s | 21s | 30 | 50 |
| SUPERFICE CONSIGLIATA (m ²) | 25 | 38 | 38 | 45 | 47 | 58 | 100 |
| SUPERFICE MASSIMA (m ²) | 30 | 45 | 45 | 52 | 54 | 73 | 115 |
| POTENZA ASSORBITA (W) | 289 | 312 | 379 | 389 | 395 | 462 | 786 |
| TIPO REFRIGERANTE | R134A | R134A | | | R134A | R410A | |
| CAPACITÀ TANICA (litri) | 1,5 | 3 | | | 3,3 | 3 | 6 |
| PESO (NETTO/LORDO) (kg) | 9,5/10,5 | 12,1/13,6 | | | 12,2/14,7 | 15,3/16,4 | 19,8/21,2 |
| CONTROLLO TOUCH E DISPLAY LCD | - | - | | | si | - | |
| FUNZIONE TURBO | - | si | | | si | si | |
| FUNZIONE LAVANDERIA | - | si | | | super lavanderia | si | |
| ELEVATA SILENZIOSITÀ | si | si | | | si | si | |
| PURIFICATORE ARIA | - | - | | | si | - | |
| FUNZIONE ANTIMUFFA | - | - | | | si | si | |
| RUOTE | fisse | omnidirezionali | | | omnidirezionali | omnidirezionali | |
| DIMENSIONE INGOMBRO mm (HxLxP) | 325x478x170 | 350x510x245 | | | 350x510x245 | 386x500x260 | 392x616x282 |
| CODICE COMMERCIALE | 3381082 | 3381213 | 3381264 | 3381214 | 3381173 | 3381215 | 3381216 |
| PREZZO DI LISTINO | 230,00 | 300,00 | 300,00 | 330,00 | 420,00 | 550,00 | 750,00 |
| PAGINA | 70 | 71 | | | 72 | 73 | |

* FINO AD ESAURIMENTO SCORTE

DEOS

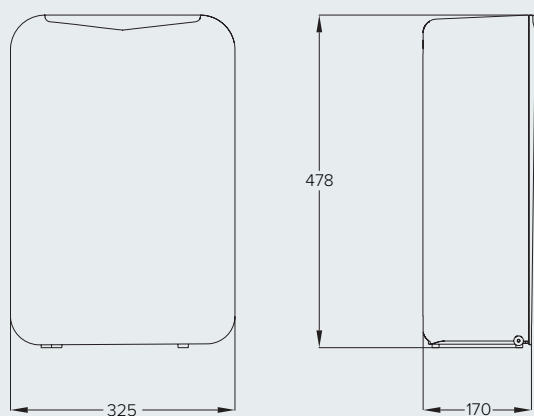
CONTROLLO
ELETTRONICOFUNZIONAMENTO
IN CONTINUOELEVATA
SILENZIOSITÀ

- / Controllo elettronico per regolare il livello di deumidificazione
- / Elevata silenziosità per il massimo comfort
- / Funzionamento in continuo
- / Compressore rotativo

- / Design elegante e compatto

DATI TECNICI

DEOS 11



| | | |
|--------------------------------|-----------------------|------------------|
| superficie consigliata | m ² | 25 |
| superficie massima | m ² | 30 |
| deumidificazione | litri/giorno | 11 |
| potenza assorbita | W | 289 |
| pressione sonora | dB(A) | 39 |
| tipo refrigerante | | R134A |
| GWP | | 1430 |
| temperatura di esercizio | °C | 5/35 |
| capacità tanica | litri | 1,5 |
| alimentazione e numero di fasi | Hz - V - Ph | 50-230-1 |
| tipologia compressore | | Rotativo |
| portata d'aria massima | m ³ /h | 105 |
| carica standard refrigerante | kg | 0,09 |
| classe di protezione IP | t CO ₂ eq. | 0,129 |
| peso (netto/lordo) | kg | IPX0 9,5/10,5 |

DEOS

11

| | |
|-----------------------|---------------|
| CODICE | 3381082 |
| CODICE EAN | 5414849339361 |
| PREZZI IN EURO | 230,00 |

Per l'elenco completo degli accessori consultare la tabella a pagina 77.
Per l'elenco completo delle caratteristiche consultare la tabella a pagina 74-75

DEOS 16s - 18s - 20s

CONTROLLO
ELETTRONICOFUNZIONAMENTO
IN CONTINUOELEVATA
SILENZIOSITÀ

LAVANDERIA

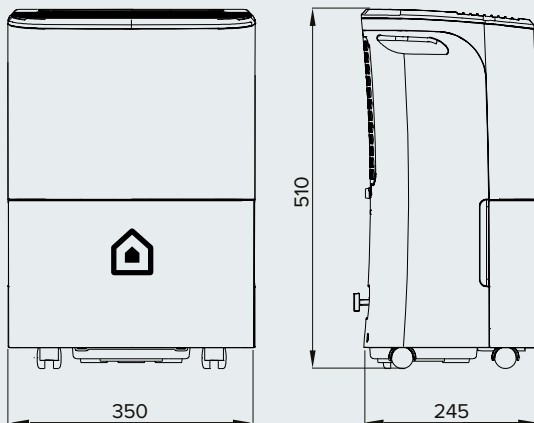


TIMER

FILTRO
ANTIODORE

- / Controllo elettronico per regolare il livello di deumidificazione
- / Elevata silenziosità
- / Funzione Lavanderia
- / Funzione Funzionamento in continuo
- / Timer per l'accensione automatica
- / Filtro antiodore
- / Compressore rotativo
- / Estetica firmata da Ariston

NEW



DATI TECNICI

| | | DEOS 16s** | DEOS 18s* | DEOS 20s |
|--------------------------------|-----------------------|------------|-----------|-----------|
| superficie consigliata | m ² | 38 | 38 | 45 |
| superficie massima | m ² | 45 | 45 | 52 |
| deumidificazione | litri/giorno | 16 | 18,8 | 20 |
| potenza assorbita | W | 312 | 379 | 389 |
| pressione sonora | dB(A) | 41 | 41 | 42 |
| tipo refrigerante | | R134A | R134A | R134A |
| GWP | | 1430 | 1430 | 1430 |
| temperatura di esercizio | °C | 5/35 | 5/35 | 5/35 |
| capacità tanica | litri | 3 | 3 | 3 |
| alimentazione e numero di fasi | Hz - V - Ph | 50-230-1 | 50-230-1 | 50-230-1 |
| tipologia compressore | | ROT | ROT | ROT |
| portata d'aria massima | m ³ /h | 150 | 150 | 150 |
| carica standard refrigerante | kg | 0,12 | 0,12 | 0,13 |
| | t CO ₂ eq. | 0,172 | 0,172 | 0,186 |
| classe di protezione IP | | IPX0 | IPX0 | IPX0 |
| peso (netto/lordo) | kg | 12,1/13,6 | 12,1/13,6 | 12,2/13,7 |

| DEOS | 16s | 18s | 20s |
|-----------------------|---------------|---------------|---------------|
| CODICE | 3381213 | 3381264 | 3381214 |
| CODICE EAN | 5414849621473 | 5414849770133 | 5414849621480 |
| PREZZI IN EURO | 300,00 | 300,00 | 330,00 |

* DEOS 18S DISPONIBILE A PARTIRE DA SETTEMBRE 2018

** DEOS 16S DISPONIBILE FINO AD ESAURIMENTO SCORTE

Per l'elenco completo degli accessori consultare la tabella a pagina 77.

Per l'elenco completo delle caratteristiche consultare la tabella a pagina 74-75

DEOS 21s

SUPER
LAVANDERIA

ANTI MUFFA

PURIFICATORE
ARIA

TOUCH

CONTROLLO
ELETTRONICOFUNZIONAMENTO
IN CONTINUOELEVATA
SILENZIOSITÀUMIDITÀ &
TEMPERATURA

TIMER



TURBO

FUNZIONE
AUTO

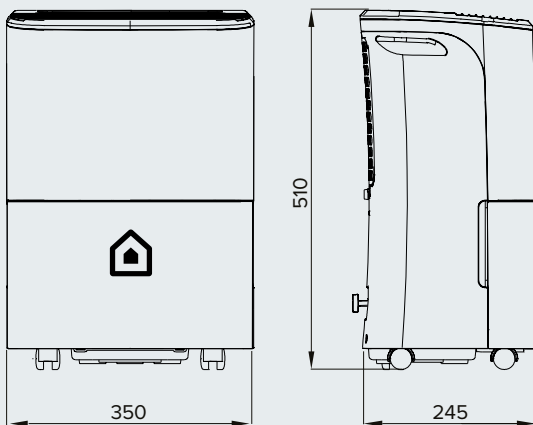
- / Funzione Super Lavanderia
- / Funzione Anti-muffa
- / Funzione purificatore d'aria
- / Controllo elettronico per regolare il livello di deumidificazione
- / Funzionamento in continuo
- / Elevata silenziosità
- / Timer per l'accensione automatica
- / Funzione Turbo
- / Compressore rotativo

- / Display Touch
- / Estetica firmata Ariston

DATI TECNICI

DEOS 21s

| | | |
|--------------------------------|-----------------------|-----------|
| superficie consigliata | m ² | 47 |
| superficie massima | m ² | 54 |
| deumidificazione | litri/giorno | 21 |
| potenza assorbita | W | 395 |
| pressione sonora | dB(A) | 41 |
| tipo refrigerante | | R134A |
| GWP | | 1430 |
| temperatura di esercizio | °C | 5/35 |
| capacità tanica | litri | 3,3 |
| alimentazione e numero di fasi | Hz - V - Ph | 50-230-1 |
| tipologia compressore | | Rotativo |
| portata d'aria massima | m ³ /h | 225 |
| carica standard refrigerante | kg | 0,14 |
| classe di protezione IP | t CO ₂ eq. | 0,200 |
| peso (netto/lordo) | kg | 12,2/14,7 |



DEOS

21s

| | |
|-----------------------|---------------|
| CODICE | 3381173 |
| CODICE EAN | 5414849548565 |
| PREZZI IN EURO | 420,00 |

Per l'elenco completo degli accessori consultare la tabella a pagina 77.
Per l'elenco completo delle caratteristiche consultare la tabella a pagina 74-75

DEOS 30 - 50

POMPA
DI DRENAGGIOCONTROLLO
ELETTRONICOFUNZIONAMENTO
IN CONTINUOELEVATA
SILENZIOSITÀ

LAVANDERIA

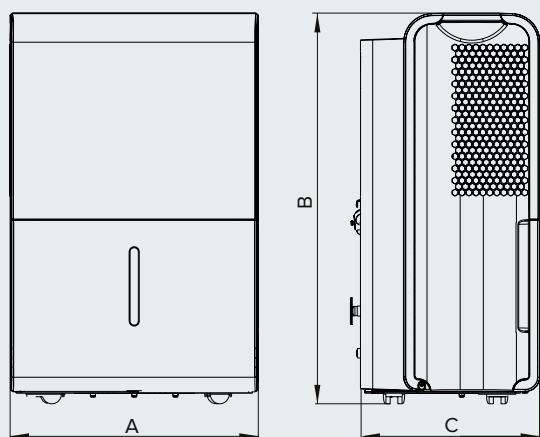


TIMER

FILTRO
ANTIODORE

- / Funzione Anti-muffa
- / Controllo elettronico per regolare il livello di deumidificazione
- / Funzione Funzionamento in continuo
- / Funzione Lavanderia
- / Elevata silenziosità
- / Timer per l'accensione automatica
- / Funzione Turbo
- / Funzion Filter cleaning
- / Pompa di drenaggio
(disponibile per il modello DEOS 50)
- / Compressore rotativo

* disponibile per modello DEOS 50



DATI TECNICI

| | | DEOS 30 | DEOS 50 |
|--------------------------------|-----------------------|-----------|-----------|
| superficie consigliata | m ² | 58 | 100 |
| superficie massima | m ² | 73 | 115 |
| deumidificazione | litri/giorno | 30 | 50 |
| potenza assorbita | W | 462 | 786 |
| pressione sonora | dB(A) | 47 | 45 |
| tipo refrigerante | | R410A | R410A |
| GWP | | 2088 | 2088 |
| temperatura di esercizio | °C | 5/35 | 5/35 |
| capacità tanica | litri | 3 | 6 |
| alimentazione e numero di fasi | Hz - V - Ph | 50-230-1 | 50-230-1 |
| tipologia compressore | | ROT | ROT |
| portata d'aria massima | m ³ /h | 210 | 210 |
| carica standard refrigerante | kg | 0,22 | 0,29 |
| classe di protezione IP | t CO ₂ eq. | 0,459 | 0,606 |
| peso (netto/lordo) | kg | 15,3/16,4 | 19,8/21,2 |

DIMENSIONI DI INGOMBRO

| | | 30 | 50 |
|---|----|-----|-----|
| a | mm | 386 | 392 |
| b | mm | 500 | 616 |
| c | mm | 260 | 282 |

| DEOS | 30 | 50 |
|-----------------------|---------------|---------------|
| CODICE | 3381215 | 3381216 |
| CODICE EAN | 5414849621497 | 5414849621503 |
| PREZZI IN EURO | 550,00 | 750,00 |

Per l'elenco completo degli accessori consultare la tabella a pagina 77.
Per l'elenco completo delle caratteristiche consultare la tabella a pagina 74-75

Caratteristiche Principali

| | | | DEOS 11 | DEOS 16s | DEOS 18s | DEOS 20s | DEOS 21s | DEOS 30 | DEOS 50 |
|------------|--------------------------------------|---|---------|----------|----------|----------|----------|---------|---------|
| EFFICIENZA | BLUE FIN | Il trattamento idrofilico eseguito sulle batterie di scambio termico facilita il drenaggio dell'acqua di condensa (evitando il gocciolamento) e accelera lo sbrinamento aumentando l'efficienza energetica. | • | • | • | • | • | • | • |
| | SEZIONE TUBI OTTIMIZZATA | Confrontata con le tradizionali tubazioni, la sezione trapezoidale delle nuove tubazioni permette il passaggio di più refrigerante, migliorando l'efficienza energetica. | • | • | • | • | • | • | • |
| | FUNZIONE ANTICONGELAMENTO | Previene il congelamento dell'evaporatore, aumentando la vita del deumidificatore e migliora il risparmio energetico. | • | • | • | • | • | • | • |
| COMFORT | CONTROLLO ELETTRONICO | Logica elettronica di funzionamento del deumidificatore che permette di aumentare la capacità di deumidificazione massimizzando l'efficienza. | • | • | • | • | • | • | • |
| | INDICATORE LIVELLO DELL'ACQUA | Indicatore che permette di visualizzare dall'esterno il livello dell'acqua nella tanica senza rimuoverla | • | • | • | • | • | • | • |
| | RUOTE FISSE | Ruote integrate per facilitare gli spostamenti dell'apparecchio | • | - | - | - | - | - | - |
| | RUOTE OMNIDIREZIONALI | Ruote omnidirezionali integrate per facilitare lo spostamento dell'apparecchio. | - | • | • | • | • | • | • |
| | MANIGLIA DI TRASPORTO | Maniglia ergonomica per facilitare il trasporto o la movimentazione del deumidificatore | • | • | • | • | • | • | • |
| | CONTROLLO TOUCH | Pannello di controllo con sensori touch. | - | - | - | - | • | - | - |
| | DISPLAY LCD | Display a cristalli liquidi LCD retroilluminato per massimizzare la visibilità e la definizione. | - | - | - | - | • | - | - |
| BENESSERE | FUNZIONE TURBO | Aumenta il flusso dell'aria per consentire il raggiungimento repentino delle condizioni di umidità impostate. | - | • | • | • | • | • | • |
| | FUNZIONE SUPER LAVANDERIA | La funzione è specificatamente progettata per l'asciugatura del bucato grazie alla regolazione automatica della velocità della ventola e dell'umidità in funzione della temperatura ambiente. | - | - | - | - | • | - | - |
| | FUNZIONE LAVANDERIA | La funzione massimizza la capacità di deumidificazione grazie all'incremento di velocità di ventilazione, rendendo il prodotto indicato ad ambienti particolarmente umidi quali locali lavanderia. | - | • | • | • | - | • | • |
| | PURIFICATORE D'ARIA | Funzione dedicata che sfrutta un filtro HEPA (High Efficiency Particulate Air), fornito con il prodotto, per eliminare polveri, batteri ed allergeni presenti nell'ambiente. | - | - | - | - | • | - | - |
| | FUNZIONE ANTI MUFFA | La funzione imposta l'umidità relativa automaticamente per mantenere il massimo comfort percepito e, allo stesso tempo, per creare un ambiente avverso alla creazione di muffe e batteri. | - | - | - | - | • | • | • |
| | FILTER CLEANING | Funzione che segnala la necessità di pulizia del filtro al fine di garantire un flusso dell'aria ottimale prevenendo la formazione di muffe e batteri. | - | - | - | - | - | • | • |
| | FILTRO ANTI ODORE | Rimuove cattivi odori e composti organici volatili | - | • | • | • | ○ | • | • |
| | AROMATHERAPY | Filtro poroso combinato con oli essenziali (non forniti con il prodotto) per la diffusione di fragranze. | - | ○ | ○ | ○ | ○ | ○ | ○ |
| | FILTRO ANTIPOLVERE LAVABILE | Rimuove inclusioni presenti nell'aria. | • | • | • | • | • | • | • |

Caratteristiche Principali

| | | DEOS 11 | DEOS 16s | DEOS 18s | DEOS 20s | DEOS 21s | DEOS 30 | DEOS 50 |
|------------------------------|---|---|----------|----------|----------|----------|---------|---------|
| UTILITÀ | TIMER | Permette di accendere e/o spegnere il deumidificatore all'orario desiderato. | - | • | • | • | • | • |
| | FUNZIONE AUTO | La velocità della ventola e l'umidità sono regolate automaticamente in modo da massimizzare il comfort dell'ambiente a seconda della temperatura rilevata nella stanza. | - | - | - | - | • | - |
| | UMIDOSTATO ELETTRONICO | Permette di rilevare in modo accurato l'umidità relativa presente nell'ambiente. | • | • | • | • | • | • |
| | VISUALIZZAZIONE UMIDITÀ AMBIENTE | Quando il deumidificatore è collegato alla rete elettrica, l'umidità dell'ambiente viene visualizzata sul display anche se il prodotto è spento. | - | - | - | - | • | - |
| | VISUALIZZAZIONE TEMPERATURA AMBIENTE | La temperatura dell'ambiente può essere visualizzata sul display del deumidificatore. | - | - | - | - | • | - |
| | FUNZIONAMENTO IN CONTINUO | Con la funzione attiva viene esclusa la possibilità di settare l'umidità desiderata e il deumidificatore lavora continuamente alla massima potenza di deumidificazione senza considerare il livello di umidità dell'ambiente. | • | • | • | • | • | • |
| | DRENAGGIO IN CONTINUO | Possibilità di bypassare la tanica dell'acqua, deviando lo scarico di condensa in un qualsiasi altro punto di raccolta acqua. | • | • | • | • | • | • |
| | POMPA DI DRENAGGIO | Possibilità di bypassare la tanica dell'acqua, deviando lo scarico di condensa in un qualsiasi altro punto di raccolta acqua utilizzando la pompa di drenaggio integrata. | - | - | - | - | - | • |
| | SPIA DI SICUREZZA | Indica sul pannello di controllo il raggiungimento del livello massimo di acqua nella tanica. | • | • | • | • | • | • |
| | BLOCCO TANICA PIENA | Il deumidificatore si blocca automaticamente quando il livello dell'acqua raggiunge il livello massimo nella tanica. | • | • | • | • | • | • |
| | AUTODIAGNOSI | Il micro-computer del deumidificatore monitora eventuali anomalie di funzionamento e blocca l'apparecchio in caso di malfunzionamenti, indicando sul display dell'unità interna il codice di errore. | • | • | • | • | • | • |
| | SELF CLEAN | Pulisce e asciuga automaticamente l'evaporatore, riportandolo alle condizioni ottimali per il successivo funzionamento. | - | - | - | - | • | - |
| | AUTORESTART | Questa funzione permette al deumidificatore, in caso di black-out elettrico, di ripartire con l'ultima funzione impostata. | • | • | • | • | • | • |
| AVVOLGICAVO INTEGRATO | Avvolgicavo integrato sul retro dell'unità. | - | • | • | • | • | • | |

LEGENDA

- di serie
- o opzionale
- non disponibile



ARISTON

**ACCESSORI CONDIZIONAMENTO
E DEUMIDIFICAZIONE**



ACCESSORI CONDIZIONAMENTO

| | Codice | Prezzo € | KIOS | NEVIS | ALYS R32 | PRIOS R32 | ALYS PLUS | KIOS MULTI | NEVIS MULTI | ALYS R32 MULTI | ALYS PLUS MULTI |
|---|---------|----------|------|-------|----------|-----------|-----------|------------|-------------|----------------|-----------------|
| ACCESSORI A CORREDO | | | | | | | | | | | |
| TELECOMANDO ECO Codice EAN: 5414849548794 | 3381172 | 101,00 | ● | ● | ● | ● | ● | ● | ● | ● | ● |
| AROMATHERAPY PROTECH Codice EAN: 5414849346260 | 3381104 | 59,00 | ● | ● | - | - | - | ● | ● | - | - |
| FILTRO ANTIODORE Codice EAN: 5414849346284 | 3381106 | 20,00 | - | - | ● | ● | ● | - | - | ● | ● |
| ACCESSORI OPTIONAL | | | | | | | | | | | |
| KIT WIFI ARISTON CLIMA R32 Codice EAN: 5414849775664 | 3381304 | 90,00 | - | - | ● | ● | - | - | - | ● | - |
| KIT WIFI Codice EAN: 5414849693432 | 3381247 | 90,00 | ● | ● | - | - | - | ● | ● | - | - |
| PLATINUM FILTER Codice EAN: 5414849346253 | 3381103 | 30,00 | ● | ● | ● | ● | ● | ● | ● | ● | ● |
| AROMATHERAPY PROTECH Codice EAN: 5414849346260 | 3381104 | 59,00 | - | - | ● | ● | ● | - | - | ● | ● |
| FILTRO ANTIODORE Codice EAN: 5414849346284 | 3381106 | 20,00 | ● | ● | - | - | - | ● | ● | - | - |
| Kit riduzione tubi 1/2 a 3/8 Codice EAN: 5414849501065 | 3380925 | 20,00 | - | - | - | - | - | - | ● | ● | ● |

ACCESSORI DEUMIDIFICAZIONE

| | Codice | Prezzo € | DEOS 11 | DEOS 16s | DEOS 18s | DEOS 20s | DEOS 21s | DEOS 30 | DEOS 50 |
|---|---------|----------|---------|----------|----------|----------|----------|---------|---------|
| ACCESSORI A CORREDO | | | | | | | | | |
| FILTRO ANTIODORE Codice EAN: 5414849346284 | 3381106 | 20,00 | - | ● | ● | ● | - | ● | ● |
| ACCESSORI OPTIONAL | | | | | | | | | |
| AROMATHERAPY PROTECH Codice EAN: 5414849346260 | 3381104 | 59,00 | - | ● | ● | ● | ● | ● | ● |
| FILTRO ANTIODORE Codice EAN: 5414849346284 | 3381106 | 20,00 | - | - | - | - | ● | - | - |



DISCOVER ARISTON

ariston.com



Le informazioni tecniche e funzionali, le specifiche progettuali e i disegni contenuti nel presente documento e nelle schede allegato

- 1) sono proprietà esclusiva di Ariston Thermo S.p.A. e non possono essere riprodotti, divulgati o comunque utilizzati senza la sua preventiva autorizzazione scritta;
- 2) sono da considerarsi puramente indicativi e non esaustivi e pertanto non possono avere alcun valore contrattuale;
- 3) sono destinati esclusivamente a professionisti che operano nel settore della progettazione e/o realizzazione di impianti termoidraulici, i quali devono considerarsi i soli responsabili dell'attività dagli stessi posta in essere e dei relativi risultati (progetti realizzati e/o lavori eseguiti).

Detti professionisti non potranno comunque eccepire la carenza e/o l'inesattezza di tali informazioni tecniche e funzionali, specifiche progettuali e disegni e mallevano espressamente Ariston Thermo S.p.A. da qualsiasi responsabilità connessa ad eventuali danni che abbiano a verificarsi per il loro utilizzo.



ARISTON THERMO GROUP

Ariston Thermo SpA

Viale A. Merloni, 45 • 60044 Fabriano (AN) - ITALY

ariston.com

Numero unico servizio clienti

0732 633528*

* I costi della chiamata da rete fissa e mobile dipendono dalle condizioni contrattuali con il proprio gestore senza oneri aggiuntivi.