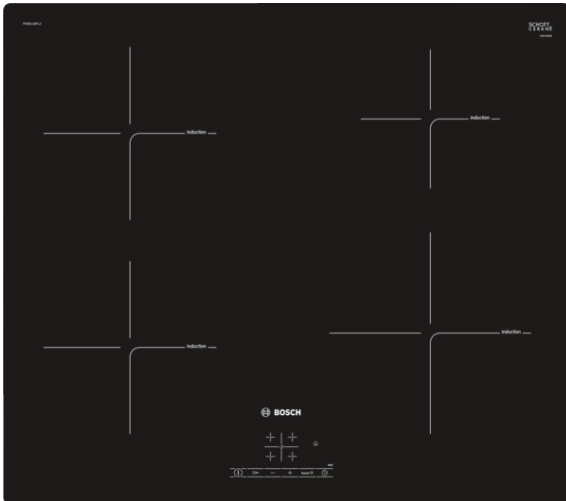


**Serie | 4, Piano cottura a induzione,
60 cm,
PUE611BF1J**



Accessori opzionali

HEZ390090 : Accessorio - Pentola Wok per induzione
HEZ9SE030 : ACCESSORIO PIANO COTTURA (PENTOLE IND)

Piano cottura ad induzione: cuocere velocemente e in sicurezza con il minimo impiego di energia.

- **TouchSelect:** permette di regolare facilmente la zona di cottura desiderata attraverso i controlli + e -. A voi toccherà solo scegliere il livello di potenza
- **PowerBoost:** Fino al 50% in più di potenza per le massime prestazioni
- **ReStart:** in caso di spegnimento accidentale, il piano si spegne automaticamente, memorizzando le impostazioni di cottura.
- Timer contaminuti per spegnere in autonomia le zone cottura al termine del tempo impostato
- **Sicurezza bambini:** Blocco del pannello controllo per prevenire incidenti e cambi di programmazione.
- **Induzione:** cottura veloce e precisa, facile da pulire limitando i consumi di energia.

Dati tecnici

Nome/famiglia prodotto :	zona di cottura vetroceramica
Tipologia costruttiva del prodotto :	Da incasso
Funzionamento :	elettrico
Numero totale di posizioni utilizzabili simultaneamente :	4
Dimensioni del vano per l'installazione (AxLxP) (mm) :	51 x 560-560 x 490-500
Larghezza del prodotto (mm) :	592
Dimensioni del prodotto (mm) :	51 x 592 x 522
Dimensioni del prodotto imballato (AxLxP) (mm) :	126 x 753 x 603
Peso netto (kg) :	10,945
Peso lordo (kg) :	12,1
Indicatore di calore residuo :	Separato
Posizione pannello di controllo :	Piano frontale
Principale materiale della superficie :	vetroceramica
Colore della superficie :	nero
Certificati di omologazione :	AENOR, CE
Lunghezza del cavo di alimentazione elettrica (cm) :	110
Codice EAN :	4242002870540
Dati nominali collegamento elettrico (W) :	3000
Tensione (V) :	220-240
Frequenza (Hz) :	50; 60



Serie | 4, Piano cottura a induzione, 60 cm, PUE611BF1J

Piano cottura ad induzione: cuocere velocemente e in sicurezza con il minimo impiego di energia.

Caratteristiche principali

- Senza cornice

Rapidità:

- Funzione PowerBoost per ogni zona di cottura

Sistema di Controllo

- 4 zone di cottura con riconoscimento automatico della pentola
- Comandi frontali touchControl
- Display elettronico
- Count-down timer: timer di fine cottura per ogni singola zona
- Funzione reStart: ripristino impostazioni di cottura in caso di spegnimento accidentale
- Funzione QuickStart: consente una rapida selezione della potenza di cottura

Altre caratteristiche

- Zone cottura a induzione: 1 x Ø 180 mm, 1.8 kW (potenza max. 3 kW); 1 x Ø 145 mm, 1.4 kW (potenza max. 2.2 kW); 1 x Ø 210 mm, 2.2 kW (potenza max. 3 kW)
- Regolazione elettronica a 17 livelli

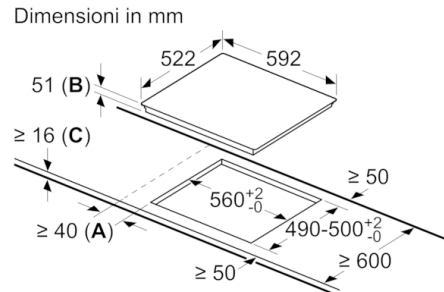
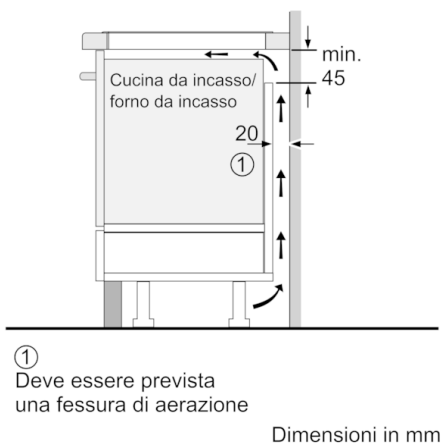
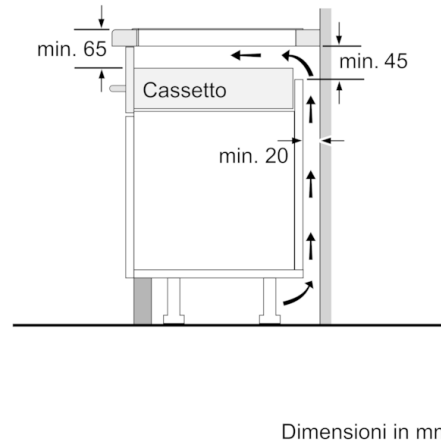
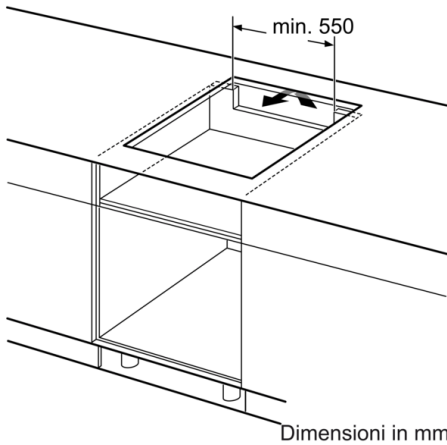
Etichetta energetica

- Indicatore digitale di calore residuo
- Interruttore principale
- Riconoscimento automatico delle pentole Autospegnimento di sicurezza Sicurezza bambini Funzione "Energy Tutor" per limitare l'assorbimento elettrico da 1 kW

Dimensioni

- Misure apparecchio (AxLxP): 51 x 592 x 522 mm
- Dimensioni di installazione: (Altezza x Larghezza x Profondità) 51 mm x 560 mm x 490 mm
- Min. spessore del top della cucina 30 mm
- cavo 110 cm
- Potenza max. assorbita: 3 kW
- Cavo incluso
- Spina Schuko

**Serie | 4, Piano cottura a induzione, 60 cm,
PUE611BF1J**



- A:** distanza minima dal foro d'incasso nel piano di lavoro alla parete
- B:** profondità di inserimento
- C:** con il forno incassato sotto il piano min. 30, eventualmente superiore; vedere spazio necessario per il forno.