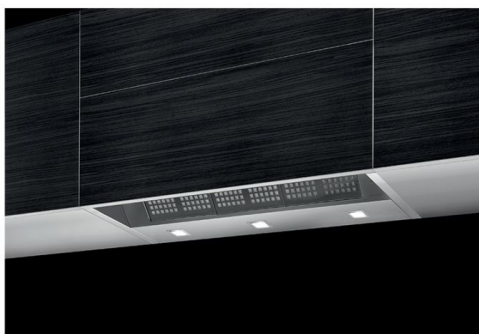


Cappa d'aspirazione Garage 2515060_2515090_2515120



Cappe d'aspirazione

Codice: 2515 __0

Codice: 2515 060 - 60 cm

Codice: 2515 090 - 90 cm

Codice: 2515 120 - 120 cm



CARATTERISTICHE

FILTRI IN ACCIAIO

Nelle configurazioni dove il filtro risulta a vista, l'elemento filtrante in alluminio è rivestito in acciaio inox. Una dotazione che migliora l'estetica e ne aumenta la durata nel tempo.

ILLUMINAZIONE LED

Particolare attenzione al risparmio energetico con i sistemi di illuminazione a LED, con consumi 10 volte più contenuti e una durata 10 volte superiore, volti a creare un adeguato comfort e sicurezza nella zona cottura.

RETRO MODE EXIT

Il motore può essere ruotato di 90°. L'uscita dell'aria risulta direzionabile nella parte superiore o anche verso la parete, con uscita verso un condotto opportunamente progettato. Con questa installazione il camino non è più necessario, in questi modelli è pertanto opzionale.

SISTEMA AD ASPIRAZIONE BILANCIATA

È un sistema esclusivo delle cappe Foster che migliora l'uniformità di aspirazione su tutta la superficie, grazie ad una particolare perforazione irregolare che compensa la perdita di potenza aspirante nei tratti terminali. È particolarmente efficace nelle soluzioni ad isola o nelle cappe a parete di notevoli dimensioni (120 cm).

SISTEMA SAFE & CLEAN

Consiste in un pannello in acciaio installato tra i filtri e il motore della cappa. Questo forma una superficie liscia comoda da pulire, migliora l'omogeneità di aspirazione sull'intera superficie ed è un'efficace misura di sicurezza impedendo che la ventola sia raggiungibile.

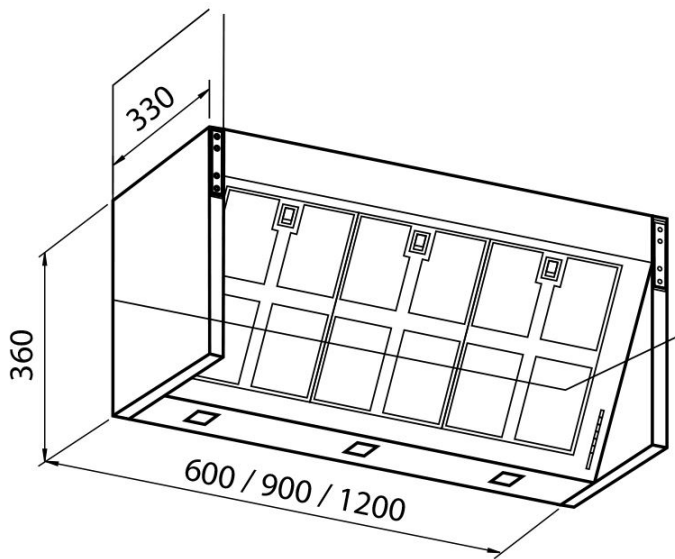
SPEGNIMENTO TEMPORIZZATO

È possibile impostare lo spegnimento ritardato della cappa, prolungando l'aerazione dell'ambiente alla fine dell'utilizzo.

DETTAGLI

Classe energetica	A
Dettagli sul tipo di prodotto	scomparsa
Filtri antigrasso	Filtri antigrasso in acciaio inox cappa 60 cm: 1 filtro cappa 90 cm: 3 filtri cappa 120 cm: 4 filtri
Funzionamento	Aspirante (filtrante con filtri opzionali)
Foro di estrazione dell'aria	Ø 120/150 mm
Illuminazione	Illuminazione LED (4.000 kelvin)
Materiale/Finitura	Acciaio satinato
Portata d'aria	800mc/h
Potenza motore	275W
Tipo di cappa	Cappa aspirante a parete
Tipo comandi	Comandi elettronici Easy
Velocità	4 velocità d'esercizio

DATI TECNICI



GALLERIA FOTOGRAFICA



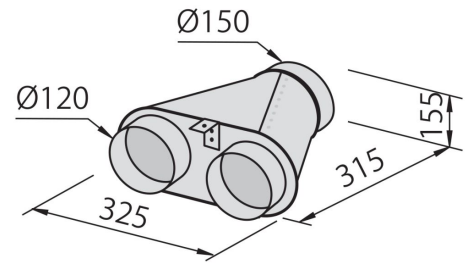
ACCESSORI OPZIONALI



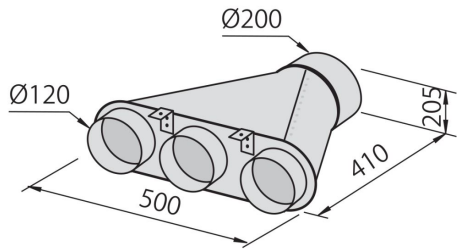
Canalizzazione flex silenziente Ø 120 - 9700 602



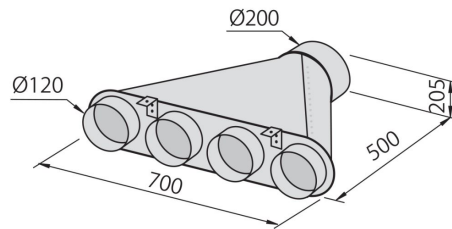
Canalizzazione flex silenziente Ø 150 - 9700 603



Collettore per 2 tubi 2523 000



Collettore per 3 tubi 2524 000



Collettore per 4 tubi 2525 000



Filtro carbone 9700 601