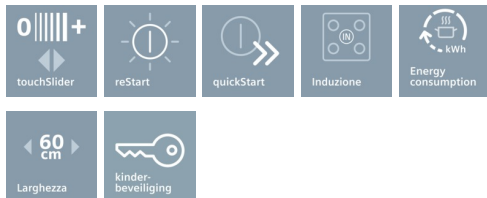
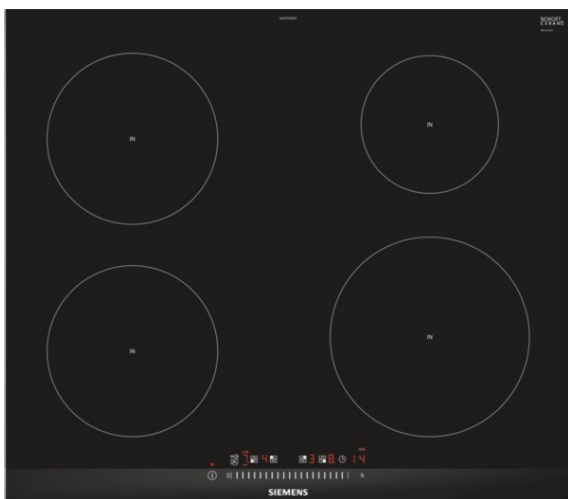


iQ100
EH675FEB1E acciaio inox
60 cm Induzione- Piano cottura
vetroceramica



Zona cottura a induzione con caratteristiche innovative per cucinare con maggiore flessibilità.

Caratteristiche

Dati tecnici

Nome/famiglia prodotto : zona di cottura vetroceramica
 Da incasso / a libera installazione : Da incasso
 Funzionamento : elettrico
 Numero totale di posizioni utilizzabili simultaneamente : 4
 Tipo di dispositivi di regolazione comandi : Slider Timer
 Dimensioni del vano per l'installazione : 51 x 560-560 x 490-500
 Larghezza del prodotto : 602
 Dimensioni del prodotto (mm) : 51 x 602 x 520
 Peso netto (kg) : 12.0
 Peso lordo (kg) : 13.0
 Indicatore di calore residuo : Separato
 Ubicazione del cruscotto : Piano frontale
 Principale materiale della superficie : vetroceramica
 Colore della superficie : acciaio inox, nero
 Colore della cornice : acciaio inox
 Certificati di omologazione : AENOR, CE
 Lunghezza del cavo di alimentazione elettrica (cm) : 110
 Codice EAN : 4242003747933
 Dati nominali collegamento elettrico (W) : 7400
 Tensione (V) : 220-240
 Frequenza (Hz) : 50; 60



Accessori speciali

HZ390090 Pentola per arrostiti metallica

iQ100**EH675FEB1E acciaio inox****60 cm Induzione- Piano cottura
vetroceramica****Caratteristiche****Design**

- Design sfaccettato davanti, profili laterali
- Vetroceramica, senza decori
- Abbinabile a piani di cottura vetroceramica in design sfaccettato

Operare

- TouchSlider (mono)
- 17 livelli di potenza
- Display digitale

Dimensioni di zone di cottura:

- 4 zone di cottura a induzione: 180 mm / 145 mm / 210 mm / 180 mm

Comfort

- Timer
Funzione countDown
- reStart funzione
- QuickStart funzione

Ambiente / Sicurezza:

- Indicatore consumi energetici
- Funzione powerManagement
- Indicatore di calore residuo per ogni zona
- Interruttore di sicurezza
- Interruttore principale
- Funzione protettiva di pulitura
- Sicurezza bambini

Velocità

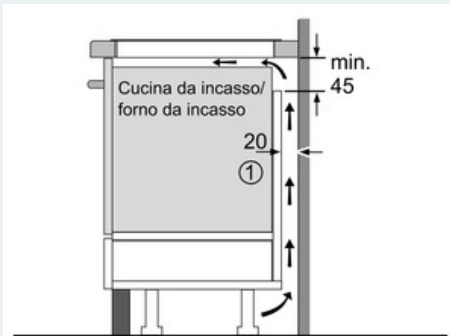
- Funzione powerBoost per ogni zona di cottura a induzione

Informazioni tecniche

- Cavo di allacciamento (1.1 M)
- Cavo di collegamento incluso
- Valore di allacciamento: 7.4 kW

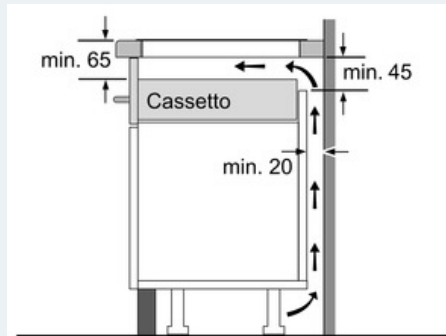
iQ100
 EH675FEB1E acciaio inox
 60 cm Induzione- Piano cottura
 vetroceramica

Disegni quotati

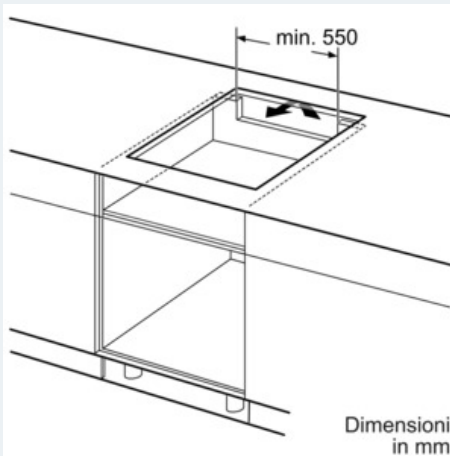


①
 Deve essere prevista
 una fessura di aerazione

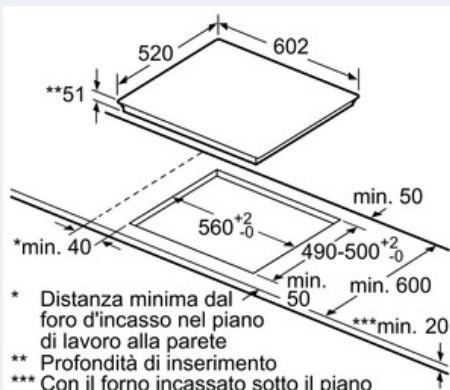
Dimensioni in mm



Dimensioni in mm



Dimensioni
 in mm



* Distanza minima dal
 foro d'incasso nel piano
 di lavoro alla parete
 ** Profondità di inserimento
 *** Con il forno incassato sotto il piano
 event. superiore; vedere i requisiti
 relativi alle dimensioni del forno

Dimensioni in mm