

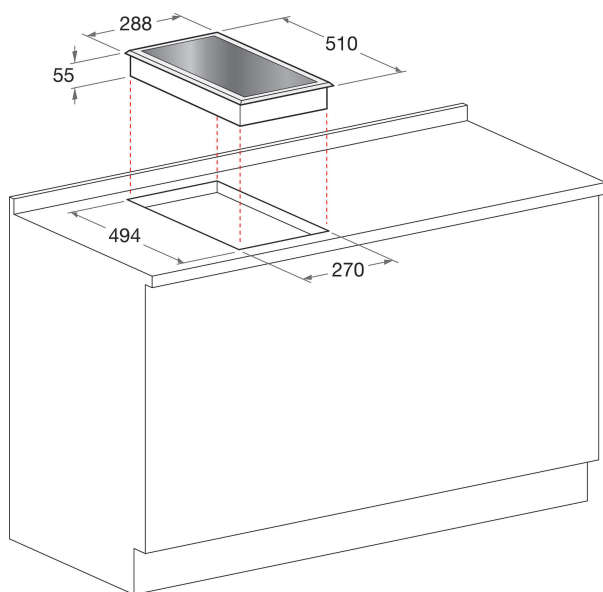
DK 2K (IX) /HA

12NC: F078214

Codice EAN: 8007842782141

Hotpoint

ARISTON



CARATTERISTICHE PRINCIPALI

Linea prodotto	Piano cottura
Tipologia costruttiva del prodotto	Da incasso
Tipo di controllo	Meccanico
Tipologia dei dispositivi di controllo e segnalazione	Manopola
Numero di bruciatori a gas	0
Numero di punti cottura elettrici	2
Numero di piastre elettriche	0
Numero di piastre radianti	2
Numero di piastre alogene	0
Numero di piastre a induzione	0
Numero di scaldavivande elettrici	0
Ubicazione del cruscotto	Front
Principale materiale della superficie	Vetroceramica
Colore principale	Inox
Dati nominali collegamento elettrico	2900
Dati nominali collegamento gas	0
Corrente	12,6
Tensione	230
Frequenza	50/60
Lunghezza del cavo di alimentazione elettrica	100
Tipo di spina	No
Collegamento gas	Non disponibile
Larghezza del prodotto	288
Altezza del prodotto	55
Profondità del prodotto	510
Altezza minima della nicchia	0
Larghezza minima della nicchia	268
Profondità della nicchia	490
Peso netto	4
Programmi automatici	No

SPECIFICHE TECNICHE

Indicatore accensione	Sì
Indicatore accensione piastra	0
Tipo di regolazione	-
Tipo di coperchio	Nessuno
Indicatore di calore residuo	Separato
Interruttore principale acceso/spento	No
Dispositivo di sicurezza	No
Timer elettronico	No

PRESTAZIONI

Funzionamento

Elettrico