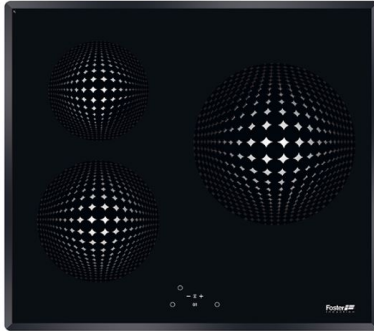


## Piano cottura Elettra Induction 7331 231

Piani cottura

Codice: 7331 231



### CARATTERISTICHE

**CONTAMINUTI** Un comodo timer contaminuti svincolato dalla programmazione di fine cottura.

---

**POT DETECTOR** I piani Foster non solo riconoscono la presenza delle pentole, ma ne calcolano la superficie d'appoggio. Questo sistema permette un utilizzo di energia ancora più efficiente. Rimuovendo la pentola, inoltre, le piastre si disattivano automaticamente.

---

**POWERBOOST** Garantisce un aumento di potenza alla piastra selezionata. In particolare, quando viene attivato il Booster, la piastra funziona per dieci minuti ad una potenza molto elevata che permette di riscaldare rapidamente grandi quantità d'acqua.

---

**PROGRAMMAZIONE FINE COTTURA** Tutte le operazioni vengono impostate tramite comandi touch-control sul cristallo del piano. Ogni piastra è dotata di programmazione indipendente che permette di impostare differenti tempi di cottura.

---

**SICUREZZA** Tutti i piani elettrici Foster sono dotati delle più moderne e sofisticate protezioni di sicurezza: Spegnimento centralizzato; Blocco per la sicurezza; Indicatori di calore residuo. I modelli ad induzione sono inoltre caratterizzati dalle seguenti funzioni: Safety System che spegne il piano in mancanza di pentole; Overflow detector, che automaticamente spegne la piastra in caso di tracimazione di liquidi; Disattivazione automatica, per scongiurare incidenti causati da dimenticanze.

---

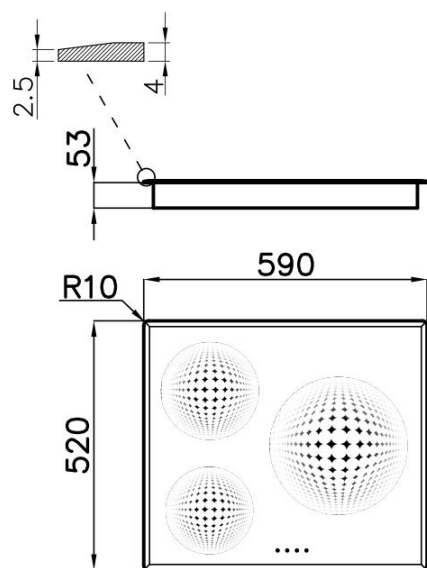
**SMART FAN SYSTEM** La corretta ventilazione è essenziale per il funzionamento ottimale dei piani ad induzione. Il sistema Foster regola automaticamente il grado di ventilazione in funzione delle temperature raggiunte.

---

### DETTAGLI

Bordo Installazione	Bordo bisellato - per installazione a filo piano o per incasso sopratop
Dimensioni	590x520 mm
Dimensioni base	59cm
Elemento riscaldante	3 zone
Ritagliare	Vedi scheda tecnica
Materiale/Finitura	Vetroceramica nero
Potenza totale	6.400 W
Sinistro	Ø 160 mm - 1.400 (2.000)* W
Sinistro Sup	Ø 160 mm - 1.400 W
Destro	Ø 200 mm - 2.300 (3.000)* W
Impostazioni di alimentazione	9 settaggi di potenza per zona + Powerboost
Sicurezza	Dotazione di sicurezza
Tipologia	Piano Cottura a Induzione
Tipo comandi	Touch Control

## DATI TECNICI



## GALLERIA FOTOGRAFICA



## ACCESSORI OPZIONALI



Batteria pentole Induction PRO  
8pz. 8210 008